

Астана: +7(7172)727-132 Архангельск: (8182)63-90-72 Белгород: (4722)40-23-64 Брянск: (4832)59-03-52 Владивосток: (423)249-28-31 Волгоград: (844)278-03-48 Вологда: (8172)26-41-59 Воронеж: (473)204-51-73 Екатеринбург: (343)384-55-89 Иваново: (4932)77-34-06 Ижевск: (3412)26-03-58 Казань: (843)206-01-48 Калининград: (4012)72-03-81 Калуга: (4842)92-23-67 Кемерово: (3842)65-04-62 Киров: (8332)68-02-04 Краснодар: (861)203-40-90 Красноярск: (391)204-63-61 Курск: (4712)77-13-04 Липецк: (4742)52-20-81 Магнитогорск: (3519)55-03-13 Москва (495)268-04-70 Мурманск: (8152)59-64-93 Набережные Челны: (8552)20-53-41 Нижний Новгород: (831)429-08-12 Новокузнецк: (3843)20-46-81 Новосибирск: (383)227-86-73 Орел: (4862)44-53-42 Оренбург: (3532)37-68-04 Пенза: (8412)22-31-16 Пермь: (342)205-81-47 Ростов-на-Дону: (863)308-18-15 Рязань: (4912)46-61-64 Самара: (846)206-03-16 Санкт-Петербург: (812)309-46-40 Саратов: (845)249-38-78 Смоленск: (4812)29-41-54 Сочи: (862)225-72-31 Ставрополь: (8652)20-65-13 Тверь: (4822)63-31-35 Томск: (3822)98-41-53 Тула: (4872)74-02-29 Тюмень: (3452)66-21-18 Ульяновск: (8422)24-23-59 Уфа (347)229-48-12 Челябинск: (351)202-03-61 Череповец: (8202)49-02-64 Ярославль: (4852) 69-52-93

ДАТЧИКИ АБСОЛЮТНОГО, ДИФФЕРЕНЦИАЛЬНОГО И ИЗБЫТОЧНОГО ДАВЛЕНИЯ ДЛЯ РАБОТЫ С ВЫНОСНЫМИ МЕМБРАНАМИ

ХАРАКТЕРИСТИКИ

СЕРИЯ FKB, FKD, FKM...F

Датчики абсолютного, дифференциального и избыточного давления с выносными мембранами серии FCX-All точно производят измерения и преобразуют значения в пропорциональный выходной сигнал 4-20 мА.

Конструкция датчиков давления основана на использовании уникальных микроемкостных измерительных элементов, прошедших микрообработку и выполненных в соответствии с самыми передовыми микропроцессорными технологиями, которые обеспечивают исключительные технические характеристики и функциональные возможности.

СВОЙСТВА

1. Высокая точность

Точность 0.065% является стандартом для датчиков дифференциального и избыточного давления, а модели датчиков абсолютного давления обладают точностью 0.2%.

Высокая точность обеспечивается полупроводниковым микроемкостным измерительным элементом Fuji для всех диапазонов калибровки, как расширенных, так и сжатых, без дополнительной настройки

2. Минимальное влияние со стороны окружающей среды

Конструкция «плавающей ячейки», обеспечивает защиту датчика давления от влияния температурных изменений, а также позволяет выдерживать перегрузки по давлению, значительно уменьшая общую погрешность измерений при использовании в реальных условиях эксплуатации.

3. Возможность использования двух протоколов связи Fuji и HART®

Датчики серии FCX-All обеспечивают возможность использования двух протоколов связи, как фирменного протокола Fuji, так и протокола HART®. Любые устройства, совместимые с протоколом HART®, могут вести обмен данными с датчиками FCX-All.

4. Широкие эксплуатационные возможности

Разнообразие опций, позволяют использовать датчик давления FCX-All практически для любых технологических процессов, включает:

- Наличие разрешений на использование во всем спектре опасных зон;
- Встроенный фильтр для подавления высокочастотных помех, а также предохранитель для защиты от гроз;
- 5-разрядный ЖК-индикатор;
- Корпус электроники, изготавливаемый из нержавеющей стали;
- Широкий выбор материалов;
- Применение герметичных уплотнений, рассчитанных на работу в условиях высоких температур.

5. Расширенный выходной сигнал (нижняя граница: от 3.2 до 4.0 мА, верхняя граница: от 20.0 до 22.5 мА)

С помощью переносного коммутирующего устройства модели FXW, соответствующего требованиям стандарта NEMUR NE 43, могут быть заданы расширенные диапазоны выходного сигнала для сигнализации тревоги.

6. Сухая калибровка без эталонного давления

Благодаря наилучшему сочетанию уникальной конструкции механических компонентов (блок датчика) и электронной цепи (электронного блока) с высокими техническими характеристиками, надежность сухой калибровки без эталонного давления оказывается точно такой же, как и в случае использования калибровки с эталонным давлением.



СПЕЦИФИКАЦИИ

Функциональные спецификации

Тип:

- **FKD:** Датчик дифференциального давления для работы с выносными мембранами;
- **FKB:** Датчик избыточного давления для работы с выносными мембранами;
- **FKM:** Датчик абсолютного давления для работы с выносными мембранами

Рабочая среда:

Жидкость, газ или пар.

Шкала, диапазон и пределы входа за границы диапазона:

Модель	Границы шкалы		Границы диапазона
	Минимум	Максимум	
FKD			
	(мбар)	(мбар)	(мбар)
F□□□3	3.2	320	±320
F□□□5	13	1300	±1300
F□□□6	50	5000	±5000
F□□□8	300	30000	±30000
F□□□9	2000	200000	±200000
FKB			
	(бар)	(бар)	(бар)
F□□□1	0.013	1.3	От -1 до +1.3
F□□□2	0.05	5	От -1 до +5
F□□□3	0.3	30	От -1 до +30
F□□□4	1	100	От -1 до +100
F□□□5	5	500	От -1 до +500
FKM			
	(бар абс.)	(бар абс.)	(бар абс.)
F□□□1	0.016	0.16	От 0 до +0.16
F□□□2	0.013	1.3	От 0 до +1.3
F□□□3	0.05	5	От 0 до +5
F□□□4	0.3	30	От 0 до +30
F□□□5	1	100	От 0 до +100

Примечание: Для минимизации влияния окружающей среды, диапазон шкалы в большинстве применений должен быть более 1/40 верхней границы шкалы.

Выходной сигнал:

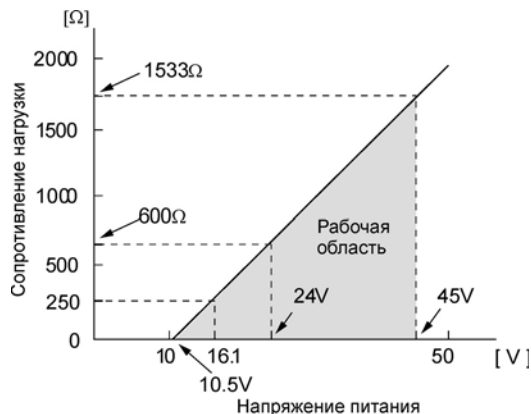
4-20 мА DC + цифровой сигнал.

Электропитание:

Датчик работает от источника питания 10.5-45 В постоянного тока, которое должно быть приложено к клеммам питания.

Для питания устройств с опциональным предохранителем используется питание 10.5-32 постоянного тока.

Ограничения по нагрузке: обратитесь к рисунку ниже



Примечание: Для подключения переносного коммуникатора FXW, требуется сопротивление 250Ω.

Места, считающиеся опасными:

Сертификат (10-й знак)	Искробезопасность																					
ATEX (K)	Ex II 1 G Ex ia IIC T5 (-40°C ≤ Ta ≤ +50°C) Ex ia IIC T4 (-40°C ≤ Ta ≤ +70°C) IP66/67 Существенные параметры Ui ≤ 28 В dc, Ii ≤ 94.3 мА, Pi ≤ 0.66 Вт Ci = 36 нФ / 26 нФ для моделей с предохранителем или без Li = 0.7 мГн / 0.6 мГн для моделей с аналоговым индикатором или без																					
Общепромышленный (H)	Класс I, II, III Раздел 1, Группы A, B, C, D, E, F, G Параметр T4, Тип 4X <table border="1"> <thead> <tr> <th colspan="2">Код модели</th> <th>Tamb</th> </tr> <tr> <th>9-й знак</th> <th>13-й знак</th> <th>(Окр. среда)</th> </tr> </thead> <tbody> <tr> <td>A, B, C, D, J</td> <td>Y, G, N</td> <td>От -40°C до +85°C</td> </tr> <tr> <td>L, P, M, 1, 2, 3</td> <td>Y, G, N</td> <td>От -20°C до +80°C</td> </tr> <tr> <td>Q, S, N, 4, 5, 6</td> <td>Y, G, N</td> <td>От -20°C до +60°C</td> </tr> <tr> <td>E, F, G, H, K</td> <td>Y, G, N</td> <td>От -40°C до +60°C</td> </tr> <tr> <td>-</td> <td>W, A, D</td> <td>От -10°C до +60°C</td> </tr> </tbody> </table> Существенные параметры Vmax = 42.4 В, Imax = 113 мА, Pmax = 1 Вт Ci = 35.98 нФ, Li = 0.694 мГн	Код модели		Tamb	9-й знак	13-й знак	(Окр. среда)	A, B, C, D, J	Y, G, N	От -40°C до +85°C	L, P, M, 1, 2, 3	Y, G, N	От -20°C до +80°C	Q, S, N, 4, 5, 6	Y, G, N	От -20°C до +60°C	E, F, G, H, K	Y, G, N	От -40°C до +60°C	-	W, A, D	От -10°C до +60°C
Код модели		Tamb																				
9-й знак	13-й знак	(Окр. среда)																				
A, B, C, D, J	Y, G, N	От -40°C до +85°C																				
L, P, M, 1, 2, 3	Y, G, N	От -20°C до +80°C																				
Q, S, N, 4, 5, 6	Y, G, N	От -20°C до +60°C																				
E, F, G, H, K	Y, G, N	От -40°C до +60°C																				
-	W, A, D	От -10°C до +60°C																				
CSA (J)	Ex ia класс I, Группы A, B, C и D; Класс II, Группы E, F и G; Класс III Согласно чертежу TC 522873 Код температуры T5 для Tamb максимум = +50°C Код температуры T4 для Tamb максимум = +70°C Существенные параметры Vmax = 28 В dc, Imax ≤ 94.3 мА, Pmax = 0.66 Вт Ci = 36 нФ / 26 нФ для моделей с предохранителем или без Li = 0.7 мГн / 0.6 мГн для моделей с аналоговым индикатором или без																					
IECEX (T)	Ex ia IIC T5 (-40°C ≤ Ta ≤ +50°C) Ex ia IIC T4 (-40°C ≤ Ta ≤ +70°C) IP66/67 Существенные параметры Ui ≤ 28 В dc, Ii ≤ 94.3 мА, Pi ≤ 0.66 Вт Ci = 36 нФ / 26 нФ для моделей с предохранителем или без Li = 0.7 мГн / 0.6 мГн для моделей с аналоговым индикатором или без																					

Сертификат	Огнеопасность																					
ATEX (X)	Ex II 2 GD Ex d IIC T6 (-40°C ≤ Ta ≤ +65°C) Ex d IIC T5 (-40°C ≤ Ta ≤ +85°C) Ex tD A21 IP66/67 T 85°C Ex tD A21 IP66/67 T 100°C Номинальные электрические параметры Модель без предохранителя: Ui ≤ 45 В dc, ток в контуре 4-20 мА, Pi ≤ 1.0125 Вт Модель с предохранителем: Ui ≤ 32 В dc, ток в контуре 4-20 мА, Pi ≤ 1.0125 Вт																					
Общепромышленный (D)	Класс I Раздел 1, Группы B, C, D Параметр T6, Тип 4X Класс II, III Раздел 1, Группы E, F, G Параметр T6, Тип 4X Tamb максимум = +60°C																					
CSA (E)	Класс I, Группы C и D; Класс II, Группы E, F и G; Класс III Максимальная температура окружающей среды 85°C Максимальное рабочее давление 50 мПа Номинальные электрические параметры Модель без предохранителя: Ui ≤ 45 В dc, ток в контуре 4-20 мА Модель с предохранителем: Ui ≤ 32 В dc, ток в контуре 4-20 мА																					
IECEX (R)	Ex d IIC T6 (-40°C ≤ Ta ≤ +65°C) Ex d IIC T5 (-40°C ≤ Ta ≤ +85°C) DIP A21 IP66/67 T 85°C DIP A21 IP66/67 T 100°C Номинальные электрические параметры Модель без предохранителя: Ui ≤ 45 В dc, ток в контуре 4-20 мА, Pi ≤ 1.0125 Вт Модель с предохранителем: Ui ≤ 32 В dc, ток в контуре 4-20 мА, Pi ≤ 1.0125 Вт																					
Сертификат (10-й знак)	Тип n Зоны без возгорания																					
ATEX (P)	Ex II 3 G Ex nA II T5 (-40°C ≤ Ta ≤ +70°C) IP66/67 Номинальные электрические параметры Модель без предохранителя: Ui ≤ 45 В dc, ток в контуре 4-20 мА, Pi ≤ 1.0125 Вт Модель с предохранителем: Ui ≤ 32 В dc, ток в контуре 4-20 мА, Pi ≤ 1.0125 Вт Опциональный аналоговый индикатор отсутствует у типа "n"																					
Общепромышленный (H)	Класс I, II, III Раздел 2, Группы A, B, C, D, F, G Параметр T4, Тип 4X <table border="1"> <thead> <tr> <th colspan="2">Код модели</th> <th>Tamb</th> </tr> <tr> <th>9-й знак</th> <th>13-й знак</th> <th>(Окр. среда)</th> </tr> </thead> <tbody> <tr> <td>A, B, C, D, J</td> <td>Y, G, N</td> <td>От -40°C до +85°C</td> </tr> <tr> <td>L, P, M, 1, 2, 3</td> <td>Y, G, N</td> <td>От -20°C до +80°C</td> </tr> <tr> <td>Q, S, N, 4, 5, 6</td> <td>Y, G, N</td> <td>От -20°C до +60°C</td> </tr> <tr> <td>E, F, G, H, K</td> <td>Y, G, N</td> <td>От -40°C до +60°C</td> </tr> <tr> <td>-</td> <td>W, A, D</td> <td>От -10°C до +60°C</td> </tr> </tbody> </table>	Код модели		Tamb	9-й знак	13-й знак	(Окр. среда)	A, B, C, D, J	Y, G, N	От -40°C до +85°C	L, P, M, 1, 2, 3	Y, G, N	От -20°C до +80°C	Q, S, N, 4, 5, 6	Y, G, N	От -20°C до +60°C	E, F, G, H, K	Y, G, N	От -40°C до +60°C	-	W, A, D	От -10°C до +60°C
Код модели		Tamb																				
9-й знак	13-й знак	(Окр. среда)																				
A, B, C, D, J	Y, G, N	От -40°C до +85°C																				
L, P, M, 1, 2, 3	Y, G, N	От -20°C до +80°C																				
Q, S, N, 4, 5, 6	Y, G, N	От -20°C до +60°C																				
E, F, G, H, K	Y, G, N	От -40°C до +60°C																				
-	W, A, D	От -10°C до +60°C																				
CSA (J)	Класс I Раздел 2, Группы A, B, C, D Класс II Раздел 2, Группы E, F, G Класс III Раздел 2 Код температуры T5 для Tamb максимум = +50°C Код температуры T4 для Tamb максимум = +70°C Vmax = 28 В dc, Imax = 94.3 мА, Pmax = 0.66 Вт Ci = 36 нФ / 26 нФ для моделей с предохранителем или без Li = 0.7 мГн / 0.6 мГн для модулей с аналоговым индикатором или без																					
IECEX (Q)	Ex nA II T5 (-40°C ≤ Ta ≤ +70°C) IP66/67 Номинальные электрические параметры Модель без предохранителя: Ui ≤ 45 В dc, ток в контуре 4-20 мА, Pi ≤ 1.0125 Вт Модель с предохранителем: Ui ≤ 32 В dc, ток в контуре 4-20 мА, Pi ≤ 1.0125 Вт Опциональный аналоговый индикатор отсутствует у типа "n"																					

Настройка нуля и шкалы:

Настройка нуля и шкалы производится с помощью переносного коммуникатора⁽¹⁾ или при помощи настроечного винта.

Демпфирование:

Настройка осуществляется при помощи переносного коммуникатора или локально с использованием ЖК-индикатора. Временная константа регулируется в пределах от 0 до 32 секунд.

Смещение нулевой точки:

Для датчика каждой модели нулевая точка может быть смещена при расширении или сужении диапазона в пределах заданных границ.

Обычное действие и действие в обратном направлении:

Выбор осуществляется при помощи переносного коммуникатора⁽¹⁾.

Индикация:

Аналоговый индикатор или 5-разрядный ЖК-индикатор, как указано.

Направление критического тока:

Выбирается с переносного коммуникатора⁽¹⁾

Если процедура самодиагностики регистрирует отказ в работе датчика, то тогда аналоговый сигнал будет переведен в один из следующих режимов: "Output Hold", "Output Overscale" или "Output Underscale".

Режим "Output Hold":

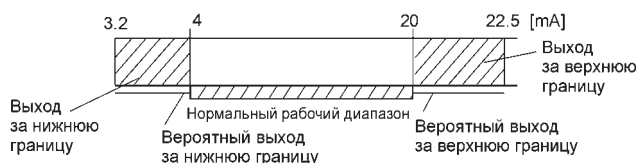
В этом режиме выходной сигнал удерживается на уровне, который он имел перед возникновением отказа.

Режим "Output Overscale":

Регулируется с переносного коммуникатора⁽¹⁾ в пределах от 20.0 мА до 22.5 мА.

Режим "Output Underscale":

Регулируется с переносного коммуникатора⁽¹⁾ в пределах от 3.2 мА до 4.0 мА.



При необходимости границы выходного сигнала могут устанавливаться в соответствии с требованиями стандарта NAMUR NE43.

Проверочный сигнал:

При помощи переносного коммуникатора⁽¹⁾ датчик может быть сконфигурирован так, чтобы обеспечивать сигнал в диапазоне от 3.2 мА до 21.6 мА.

Температурные ограничения:

Температура окружающей среды:

- от -40 до +85°C;
- От -20 до +80°C (для ЖК-индикатора);
- От -40 до +60°C (для моделей, оснащенных разрядником);
- От -10 до +60°C (для датчика, заполняемого фторированным маслом);
- От -10 до +85°C (для датчиков с силиконовым маслом, код H, S, K);
- От +20 до +85°C (для датчиков с силиконовым маслом, код J, T).

Для устройств во взрывозащищенном исполнении (пожаростойких или искробезопасных) температура окружающей среды должна быть в тех пределах, которые предписываются соответствующими стандартами.

Технологический процесс: Проверьте уплотнения, сверяясь с данными спецификаций по температурным режимам.

Хранение: От -40 до +90°C.

Ограничения по относительной влажности:

Относительная влажность: От 0 до 100%.

Коммуникационный обмен данными:

При использовании переносного коммуникатора⁽¹⁾ (по модели FXW обратитесь к спецификации за номером EDS8-47) можно выводить или конфигурировать в дистанционном режиме работы следующие параметры.

Примечание: Чтобы устройство серии FCX-All могло поддерживать такие элементы, как ток насыщения и защиту от записи, версия переносного коммуникатора должна быть не ниже 7.0 (или FXW□□□□1-□4).

Элементы данных	Протокол Fuji с FXW		Протокол HART®	
	Индикация	Настройка	Индикация	Настройка
Номер на табличке	v	v	v	v
Номер модели	v	v	—	—
Серийный номер и версия программного обеспечения	v	—	v	—
Единица измерения	v	v	v	v
Границы диапазона	v	—	v	—
Диапазон измерения	v	v	v	v
Демпфирование	v	v	v	v
Режим вывода	Линейный	v	v	v
	Квадратичный	v	v	v
Определение крит.	v	v	v	v
Калибровка	v	v	v	v
Настройка выхода	—	v	—	v
Данные	v	—	v	—
Самодиагностика	v	—	v	v
Принтер (при наличии этой опции у модели FXW)	v	—	—	—
Внешняя блокировка включения	v	v	v	v
Индикация датчика	v	v	v	v
Линеаризация*	v	v	—	—
Изменение диапазона	v	v	v	v
Ток насыщения	v	v	v	v
Защита от записи	v	v	v	v
История				
– История калибровки	v	v	v	v
– История температуры окружающей среды	v	—	v	—

Примечание: ⁽¹⁾ Переносной коммуникатор.

* Локальный ЖК-индикатор (опция):

Локальный ЖК-индикатор с тремя кнопками для программирования может поддерживать все элементы данных (по списку протокола Fuji), кроме функции линеаризации.

Функция линеаризации программируемого выхода:

При использовании переносного коммуникатора⁽¹⁾ выходной сигнал может быть охарактеризован по 14 точкам при помощи функции линейной аппроксимации.

Функциональные спецификации

Эталонные условия, применение заполнения на основе силиконового масла и нержавеющей стали марки 316, изолирующие диафрагмы и аналоговый выход, работающий в диапазоне от 4 до 20 мА.

Нормативы по точности:

(Включая линейность, гистерезис и воспроизводимость результатов)

Для шкалы большей 1/10 ВГД (верхняя граница диапазона):

±0.065% от откалиброванного диапазона

для моделей F#B и F#D;

±0.2% от откалиброванного диапазона для моделей F#M

Для шкалы меньшей 1/10 ВГД (верхняя граница диапазона):

±(0.02+0.05×0.1×ВГД/шкала)% шкалы

(для моделей F#B и F#D);

±(0.05+0.05×0.1×ВГД/шкала)% шкалы (для моделей F#M)

Стабильность:

±0.2% от верхней границы диапазона в течение 10 лет.

Линейность:

0.05% от откалиброванного диапазона для моделей F#B и F#D;

0.1% от откалиброванного диапазона для моделей F#M.

Влияние температуры:

Влияние при перепаде температуры в 28°C в пределах от 40°C до 85°C

Модель F#M:

Смещение нуля: ±(0.125+0.1 ВГД / шкала) % ВГД;

Суммарный эффект: ±(0.125+0.1 ВГД / шкала) % ВГД.

Модели F#B и F#D:

Смещение нуля: ±(0.1+0.025 ВГД / шкала) % ВГД;

Суммарный эффект: ±(0.125+0.025 ВГД / шкала) % ВГД.

Влияние статического давления (F#D):

Смещение нуля: $\pm 0.05\%$ ВГД на 100 бар;
Смещение шкалы: -0.2% ВГД на 100 бар.

Влияние выхода за границы диапазона (F#B, F#M):

Смещение нуля: 0.2% ВГД для любых давлений, выходящих за границы диапазона (ограничено максимальным значением выхода за диапазон).

Влияние выхода за границы диапазона (F#D):

Смещение нуля: $\pm 0.3\%$ ВГД / 100 бар (Предел).

Влияние, оказываемое источником питания:

Менее 0.005% от откалиброванного диапазона на каждые 1 вольт.

Влияние высокочастотных помех:

Менее 0.2% ВГД для частот от 20 до 1000 МГц и при напряженности поля равной 10 В/м и при установленном кожухе электронного блока (Классификация: 2-abc: 0.2% от шкалы по стандарту SAMA PMC 33.1).

Скорость обновления (актуализации)

Каждые 60 миллисекунд.

Время отклика: (при выходном сигнале в 63.2%)

Временная константа: 300 миллисекунд (F#D, код шкалы 3);
Временная константа: 200 миллисекунд (другие шкалы и F#B, F#M);
Время запаздывания: 300 миллисекунд;
Время отклика = временная константа + время запаздывания.

Влияние, оказываемое положением установки:

Смещение нуля: Менее 12 мм водяного столба на каждые 10 градусов наклона в любом положении. Это смещение может быть скорректировано путем настройки нуля. Влияние данного эффекта удваивается при заполнении датчика фторированным маслом. Никакого влияния на шкалу измерения этот эффект не оказывает.

Влияние, оказываемое вибрациями:

Более $\pm 0.25\%$ шкалы для шкал больших 1/10 ВГД. Частота от 10 до 150 Гц, ускорение равное 39.2 м/с².

Усталость материала:

(За разъяснениями, пожалуйста, обращайтесь в компанию Fuji Electric)

Диэлектрическая прочность:

500 В, ток переменный, 50/60 Гц, 1 минута, между контуром и землей.

Сопrotивление изоляции:

Более 100MΩ при напряжении в 500 В постоянного тока.

Внутреннее сопротивление внешнего полевого индикатора:

Максимум 12Ω (подключение к клемме СК+ и СК- для тестового сигнала).

Жидкость, используемая для заполнения:

Силиконовое масло (стандартный вариант) или фторированное масло.

Монтажный фланец: Нержавеющая сталь марки 304

Защита от влияния окружающей среды:

В соответствии с требованиями стандартов IEC IP67 и NEMA 6/6P.

Методика установки:

На трубе диаметром 60.5 мм (JIS 50A) с использованием монтажного кронштейна, а также возможна непосредственная установка на панели.

Масса {Вес}:

Один датчик:
5 килограмм без дополнительных приспособлений.

Дополнительно:

0.5 кг – монтажный кронштейн, 4.5 кг – корпус из нержавеющей стали (опционально), 1.5 кг на каждые 50 мм удлинения диафрагмы.

Выносные мембраны

Fuji Electric предлагает широкий модельный ряд выносных мембран в соответствии с установленными стандартами, а так же возможность изготовления на заказ по требованию заказчика (Смотрите соответствующую спецификацию на выносные мембраны).

Дополнительные свойства

Индикатор:

Встроенный аналоговый индикатор (Точность 2.5%). Также можно использовать опциональный 5-разрядный индикатор, на котором можно отображать единицы измерения.

Локальный ЖК-индикатор:

Опциональный 5-разрядный ЖК-индикатор с 3 кнопочными органами управления позволяет производить настройку также как и с помощью переносного коммуникатора.

Предохранитель:

Встроенный предохранитель обеспечивает защиту электронных компонентов от разрядов и бросков напряжения, которыми сопровождаются грозы и молнии. Предохранитель обеспечивает защиту от разрядов с напряжением поля равным 4 кВ (1.2 × 50 мс).

Опциональная табличка с данными:

Возможно оснащение датчика табличкой из нержавеющей стали, на которой наносятся данные заказчика.

Работа в условиях вакуума:

В этом случае применяется силиконовое масло вместе со специальной процедурой заполнения. См. Рис. 1.

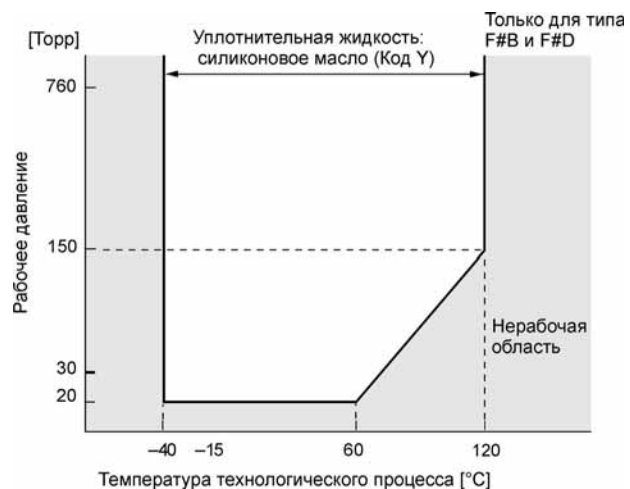


Рис. 1 Соотношение между температурой технологического процесса и рабочим давлением

Физические спецификации

Электрические подключения:

Нормальная трубная резьба 1/2"-14, тип Pg 13.5 или M20 x 1.5.

Материалы частей, вступающие в контакт со средой, применяемой в технологическом процессе:

Диафрагма:

Нержавеющая сталь марки 316L, хастеллой-С, монель, тантал, титан или цирконий.

Опорная поверхность фланца:

Нержавеющая сталь марки 316L, хастеллой-С, монель, тантал, титан или цирконий.

Удлинение:

Нержавеющая сталь марки 316L, хастеллой-С (Обратитесь к кодовой идентификации).

Материалы частей, не вступающие в контакт со средой, применяемой в технологическом процессе:

Корпус с электронной начинкой:

Изготавливается путем штамповки из сплава алюминия с небольшим содержанием меди (стандартный вариант) или нержавеющей сталь марки 316 (опция).

Капилляр:

В случае, когда 11-й знак кодовой идентификации D, E, L, F, M, N или P: нержавеющая сталь в оболочке ПВХ.

В случае, когда 11-й кодовой идентификации Q, R, S, T, V, W, X: нержавеющая сталь в рукаве из нержавеющей стали.

Монтажный фланец:

Нержавеющая сталь марки 304 или углеродистая сталь, как указано.

ПРИСПОСОБЛЕНИЯ

Переносной коммуникатор:

(Модель FXW, обратитесь к спецификациям за номером EDS8-47.)

КОДОВЫЕ ОБОЗНАЧЕНИЯ – МОДЕЛЬ FKV

1	2	3	4	5	6	7	8	9	10	11	12	13	ОПИСАНИЕ					
F	K	V			V	F	-				Y							
														Тип Интеллектуальный цифровой сигнал 4-20 мА постоянного тока + Fuji/Hart™				
														Электрическое подключения				
														½-14 NPT Pg 13.5 M 20 × 1,5				
														Класс диафрагмы				
														PN 25 PN 20 - 150 Lbs PN 50 - 300 Lbs PN 40 PN 16 PN 100 - 600 Lbs PN 150 - 900 Lbs PN 250 - 1500 Lbs PN 420 - 2500 Lbs				
														(*1) Диапазоны измерений				
														(*2) 0 до 0.013/1.3 бар				
														(*3) 0 до 0.05/5 бар				
														0 до 0.3/30 бар				
														(*4) 0 до 1/100 бар				
														(*4) 0 до 5/500 бар				
														Индикатор и предохранитель (молниезащита)				
														Индикатор	Пред-ль	Заводские установки		
														Отсутствует;	Отсутствует;	4-20 мА, ток постоянный		
														Аналоговый, 0-100%, линейная шкала	Отсутствует;			
														Аналоговый, программ-ая шкала	Отсутствует;			
														Аналоговый, двойная шкала	Отсутствует;			
														Отсутствует	Имеется;			
														Аналоговый, 0-100%, линейная шкала	Имеется;	+		
														Аналоговый, программ-ая шкала	Имеется;	Интеллектуальный цифровой сигнал		
														Аналоговый, двойная шкала	Имеется;	"SMART"		
														Цифровой, 0-100%	Отсутствует;	Hart™ / Fuji		
														Цифровой, программ-ая шкала	Отсутствует;			
														Цифровой, 0-100%	Имеется;			
														Цифровой, программ-ая шкала	Имеется.			
														Согласования для опасных мест установки (обращайтесь в компанию FUJI)				
														Отсутствуют (стандартный вариант)				
														ATEX - пожаробезопасная оболочка (знак 4 - только "Т" и "W".)				
														ATEX - искробезопасность				
														(*8) FM - взрывозащита (знак 4 - только "Т")				
														CSA - взрывозащита (знак 4 - только "Т")				
														FM - искробезопасность / защита от воспламенения				
														CSA - искробезопасность				
														ATEX - тип "n" (знак 9 - только А, Е, 1, 2, 3, 4, 5 & 6)				
														IECEx - тип "n" (знак 9 - только А, Е, 1, 2, 3, 4, 5 & 6)				
														IECEx - пожаробезопасная оболочка (знак 4 - только "Т" и "W".)				
														IECEx - искробезопасность				
														CSA - комбинированная взрывозащита & искробезопасность (знак 4 - только "Т")				
														ATEX - комбинированная пожаробезопасная оболочка & искрозащита (знак 4 - только "Т" & "W")				
														IECEx - комбинированная пожаробезопасная оболочка & искрозащита (знак 4 - только "Т" и "W")				
														FM - комбинированная взрывозащита & искробезопасность (знак 4 - только "Т")				
														(*5) Исполнение (*5)				
														Корректировка по температуре ОС				
														Капилляр	Датчик с диафрагмой			
														Прямой монтаж - удлиненный	Датчик с диафрагмой			
														Прямой - укороченный	Датчик с диафрагмой			
														Капилляр	Датчик			
														Прямой монтаж - удлиненный	Датчик			
														Прямой - укороченный	Датчик			
														Элементы из нержавеющей стали				
														Рабочее давление (бар)	Крепёжные элементы (болты/гайки)	Табличка из нерж. Стали	Корпус из нерж. стали	
														1 Y (*7) (*6)	p ≤ 50	нет	нет	
														2 Y (*7) (*6)	p ≤ 50	нет	да	
														3 Y (*7) (*6)	p ≤ 50	нет	нет	
														4 Y (*7) (*6)	p ≤ 50	нет	да	
														Y Y (*7) (*6)	50 < p ≤ 100	угл. сталь	нет	
														B Y (*7) (*6)	50 < p ≤ 100	угл. сталь	да	
														C Y (*7) (*6)	50 < p ≤ 100	угл. сталь	нет	
														E Y (*7) (*6)	50 < p ≤ 100	угл. сталь	да	
														A Y (*7) (*6)	p ≤ 100	нерж. ст. 316/316	нет	
														D Y (*7) (*6)	p ≤ 100	нерж. ст. 316/316	да	
														F Y (*7) (*6)	p ≤ 100	нерж. ст. 316/316	нет	
														G Y (*7) (*6)	p ≤ 100	нерж. ст. 316/316	да	
														P Y (*7) (*6)	100 < p ≤ 200	нерж. ст. 630/304	нет	
														R Y (*7) (*6)	100 < p ≤ 200	нерж. ст. 630/304	да	
														S Y (*7) (*6)	100 < p ≤ 200	нерж. ст. 630/304	нет	
														T Y (*7) (*6)	100 < p ≤ 200	нерж. ст. 630/304	да	

Примечания*:

- 1 - Возможно сжатие диапазона 100 : 1, но для лучшей производительности рекомендуется использовать датчик в диапазоне больше 1/10 от верхнего предела
- 2 - Проконсультируйтесь у FUJI по специфике применения
- 3 - При DN < 50 проконсультируйтесь у FUJI по специфике применения
- 4 - Класс мембраны в соответствии с макс. давлением - для DN < 50 и/или PN > 150 - проконсультируйтесь у FUJI
- 5 - Датчики давления с капилляром поставляются с монтажным кронштейном, датчики с прямым монтажом - без
- 6 - При выборе прямого монтажа, болты капсулы необходимы даже при p < 50 бар
- 7 - Стандартное заполнение ячейки: силиконовое масло; другие - по запросу
- 8 - Обратитесь к спецификации "S" на выносные мембраны
- 9 - Буквы "D & V" FM сертификации взрывозащиты возможна только с электрическим подключением 1/2" NPT
- 10 - Крепёжные элементы из нерж. ст. 630 и 660 соответствуют требованиям NACE и должны применяться в соответствии с условиями NACE; крепёжные элементы при p > 200 бар - по запросу

СЕРИЯ FKV, FKD, FKM...F

КОДОВЫЕ ОБОЗНАЧЕНИЯ – МОДЕЛЬ FKD

1	2	3	4	5	6	7	8	9	10	11	12	13	ОПИСАНИЕ																																							
F	K	D				V	F	-																																												
															(*5)	Тип Интеллектуальный цифровой сигнал 4-20 мА постоянного тока + Fuji/Hart™																																				
T	V	W														Электрическое подключения ½-14 NPT Pg 13.5 M 20 x 1,5																																				
2	4	6	8	9	L	M	N	P								Класс диафрагмы PN 25 PN 20 - 150 Lbs PN 50 - 300 Lbs PN 40 PN 16 PN 100 - 600 Lbs PN 150 - 900 Lbs PN 250 - 1500 Lbs PN 420 - 2500 Lbs																																				
3	5	6	8	9												(*1) Диапазоны измерений (*2) 0 до 0.013/1.3 бар (*2) 0 до 0.05/5 бар 0 до 0.3/30 бар 0 до 1/100 бар 0 до 5/500 бар																																				
V	F	-	A													Индикатор и предохранитель (молниезащита) <table border="1"> <tr> <th>Индикатор</th> <th>Пред-ль</th> <th>Заводские установки</th> </tr> <tr> <td>Отсутствует;</td> <td>Отсутствует;</td> <td rowspan="6">4-20 мА, ток постоянный + Интеллектуальный цифровой сигнал "SMART" Hart™ / Fuji</td> </tr> <tr> <td>Аналоговый, 0-100%, линейная шкала</td> <td>Отсутствует;</td> </tr> <tr> <td>Аналоговый, 0-100%, √ шкала</td> <td>Отсутствует;</td> </tr> <tr> <td>Аналоговый, программ-ая шкала</td> <td>Отсутствует;</td> </tr> <tr> <td>Аналоговый, двойная шкала</td> <td>Отсутствует;</td> </tr> <tr> <td>Отсутствует</td> <td>Имеется;</td> </tr> <tr> <td>Аналоговый, 0-100%, линейная шкала</td> <td>Имеется;</td> </tr> <tr> <td>Аналоговый, 0-100%, √ шкала</td> <td>Имеется;</td> </tr> <tr> <td>Аналоговый, программ-ая шкала</td> <td>Имеется;</td> </tr> <tr> <td>Аналоговый, двойная шкала</td> <td>Имеется;</td> </tr> <tr> <td>Цифровой, 0-100%</td> <td>Отсутствует;</td> </tr> <tr> <td>Цифровой, программ-ая шкала</td> <td>Отсутствует;</td> </tr> <tr> <td>Цифровой, 0-100%, √ шкала</td> <td>Отсутствует;</td> </tr> <tr> <td>Цифровой, 0-100%</td> <td>Имеется;</td> </tr> <tr> <td>Цифровой, программ-ая шкала</td> <td>Имеется;</td> </tr> <tr> <td>Цифровой, 0-100%, √ шкала</td> <td>Имеется;</td> </tr> </table>	Индикатор	Пред-ль	Заводские установки	Отсутствует;	Отсутствует;	4-20 мА, ток постоянный + Интеллектуальный цифровой сигнал "SMART" Hart™ / Fuji	Аналоговый, 0-100%, линейная шкала	Отсутствует;	Аналоговый, 0-100%, √ шкала	Отсутствует;	Аналоговый, программ-ая шкала	Отсутствует;	Аналоговый, двойная шкала	Отсутствует;	Отсутствует	Имеется;	Аналоговый, 0-100%, линейная шкала	Имеется;	Аналоговый, 0-100%, √ шкала	Имеется;	Аналоговый, программ-ая шкала	Имеется;	Аналоговый, двойная шкала	Имеется;	Цифровой, 0-100%	Отсутствует;	Цифровой, программ-ая шкала	Отсутствует;	Цифровой, 0-100%, √ шкала	Отсутствует;	Цифровой, 0-100%	Имеется;	Цифровой, программ-ая шкала	Имеется;	Цифровой, 0-100%, √ шкала	Имеется;
Индикатор	Пред-ль	Заводские установки																																																		
Отсутствует;	Отсутствует;	4-20 мА, ток постоянный + Интеллектуальный цифровой сигнал "SMART" Hart™ / Fuji																																																		
Аналоговый, 0-100%, линейная шкала	Отсутствует;																																																			
Аналоговый, 0-100%, √ шкала	Отсутствует;																																																			
Аналоговый, программ-ая шкала	Отсутствует;																																																			
Аналоговый, двойная шкала	Отсутствует;																																																			
Отсутствует	Имеется;																																																			
Аналоговый, 0-100%, линейная шкала	Имеется;																																																			
Аналоговый, 0-100%, √ шкала	Имеется;																																																			
Аналоговый, программ-ая шкала	Имеется;																																																			
Аналоговый, двойная шкала	Имеется;																																																			
Цифровой, 0-100%	Отсутствует;																																																			
Цифровой, программ-ая шкала	Отсутствует;																																																			
Цифровой, 0-100%, √ шкала	Отсутствует;																																																			
Цифровой, 0-100%	Имеется;																																																			
Цифровой, программ-ая шкала	Имеется;																																																			
Цифровой, 0-100%, √ шкала	Имеется;																																																			
A	X	K	D	E	H	J	P	Q	R	T	L	M	N	V		Согласования для опасных мест установки (обращайтесь в компанию FUJI) Отсутствуют (стандартный вариант) ATEX - пожаробезопасная оболочка (знак 4 - только "T" и "W".) ATEX - искробезопасность (*7) FM - взрывозащита (знак 4 - только "T") CSA - взрывозащита (знак 4 - только "T") FM - искробезопасность / защита от воспламенения CSA - искробезопасность ATEX - тип "n" (знак 9 - только A, E, 1, 2, 3, 4, 5 & 6) IECEX - тип "n" (знак 9 - только A, E, 1, 2, 3, 4, 5 & 6) IECEX - пожаробезопасная оболочка (знак 4 - только "T" и "W".) IECEX - искробезопасность CSA - комбинированная взрывозащита & искробезопасность (знак 4 - только "T") ATEX - комбинированная пожаробезопасная оболочка & искрозащита (знак 4 - только "T" & "W") IECEX - комбинированная пожаробезопасная оболочка & искрозащита (знак 4 - только "T" и "W") FM - комбинированная взрывозащита & искробезопасность (знак 4 - только "T")																																				
B	C	E	G	H											(*5) (*6)	Исполнение (*3) Капилляр на стороне ВД Капилляры на стороне ВД и НД (*6) Прямой монтаж со стороны ВД и капилляр со стороны НД Капилляр со стороны ВД Капилляр со стороны ВД и НД																																				
																Корректировка по температуре ОС Датчик с диафрагмой Датчик с диафрагмой Датчик с диафрагмой Датчик Датчик																																				
																Исполнение Рабочее давление (бар)																																				
																Элементы из нержавеющей стали Крепежные элементы (болт/гайки) Табличка из нерж. стали Корпус из нерж. стали																																				
1	Y														(*4)	p ≤ 50 нет нет нет																																				
2	Y														(*4)	p ≤ 50 нет да нет																																				
3	Y														(*4)	p ≤ 50 нет нет да																																				
4	Y														(*4)	p ≤ 50 нет да да																																				
Y	Y															50 < p ≤ 100 угл. сталь нет нет																																				
B	Y															50 < p ≤ 100 угл. сталь да нет																																				
C	Y															50 < p ≤ 100 угл. сталь нет да																																				
E	Y															50 < p ≤ 100 угл. сталь да да																																				
A	Y															p ≤ 100 нерж. ст. 316/316 нет нет																																				
D	Y															p ≤ 100 нерж. ст. 316/316 да нет																																				
F	Y															p ≤ 100 нерж. ст. 316/316 нет да																																				
G	Y															p ≤ 100 нерж. ст. 316/316 да да																																				
P	Y														(*8)	100 < p ≤ 200 нерж. ст. 630/304 нет нет																																				
R	Y														(*8)	100 < p ≤ 200 нерж. ст. 630/304 да нет																																				
S	Y														(*8)	100 < p ≤ 200 нерж. ст. 630/304 нет да																																				
T	Y														(*8)	100 < p ≤ 200 нерж. ст. 630/304 да да																																				

Примечания*:

- Возможно сжатие диапазона 100 : 1, но для лучшей производительности рекомендуется использовать датчик в диапазоне большем 1/10 от верхнего предела в диапазоне больше 1/10 от верхнего предела
- При выборе мембраны DN = 50 проконсультируйтесь у FUJI о специфике применения
- В комплект датчика давления с капиллярами входит стандартный монтажный кронштейн
- При выборе жесткого монтажа мембраны на датчике крепежные элементы необходимы даже при p < 50 бар
- Стандартная заполняющая жидкость измерительных ячеек - силиконовое масло, другие - по запросу
- Датчики давления с различными выносными мембранами или длинами капилляров должны быть обязательно откорректированы по температуре!
- Обратитесь к спецификации "S" на выносные мембраны
- Буквы "D & V" FM сертификации взрывозащиты возможна только с электрическим подключением 1/2" NPT
- Крепежные элементы из нерж. ст. 630 и 660 соответствуют требованиям NACE и должны применяться в соответствии с условиями NACE; крепежные элементы при p > 200 бар - по запросу
- Необходим выбор ячейки для высокого давления

КОДОВЫЕ ОБОЗНАЧЕНИЯ – МОДЕЛЬ FKM

1 2 3 4 5 6 7 8 9 10 11 12 13													ОПИСАНИЕ		
F	K	M			V	F						Y			
													Тип		
													Интеллектуальный цифровой сигнал 4-20 мА постоянного тока + Fuji/Hart™		
													Электрическое подключения		
													1/2-14 NPT Pg 13.5 M 20 × 1,5		
													Типы выносных мембран		
													PN 25 PN 20 - 150 Lbs PN 50 - 300 Lbs PN 40 PN 16		
													(*1) Диапазоны измерений		
													(*2) 0 до 0.016/0.16 бар		
													(*3) 0 до 0.016/1.3 бар		
													0 до 0.05/5 бар		
													0 до 0.3/30 бар		
													0 до 1/100 бар		
													Индикатор и предохранитель (молниезащита)		
													Индикатор	Пред-ль	Заводские установки
													Отсутствует;	Отсутствует;	4-20 мА, ток постоянный + Интеллектуальный цифровой сигнал "SMART" Hart™ / Fuji
													Аналоговый, 0-100%, линейная шкала	Отсутствует;	
													Аналоговый, программ-ая шкала	Отсутствует;	
													Аналоговый, двойная шкала	Отсутствует;	
													Отсутствует	Имеется;	
													Аналоговый, 0-100%, линейная шкала	Имеется;	
													Аналоговый, программ-ая шкала	Имеется;	
													Аналоговый, двойная шкала	Имеется;	
													Цифровой, 0-100%	Отсутствует;	
													Цифровой, программ-ая шкала	Отсутствует;	
													Цифровой, 0-100%	Имеется;	
													Цифровой, программ-ая шкала	Имеется.	
													Сертификация взрывозащитности		
													Отсутствуют (стандартный вариант)		
													ATEX - пожаробезопасная оболочка (знак 4 - только "Т" и "W".)		
													ATEX - искробезопасность		
													(*7) FM - взрывозащита (знак 4 - только "Т")		
													CSA - взрывозащита (знак 4 - только "Т")		
													FM - искробезопасность / защита от воспламенения		
													CSA - искробезопасность		
													ATEX - тип "n" (знак 9 - только А, Е, 1, 2, 3, 4, 5 & 6)		
													IECEx - тип "n" (знак 9 - только А, Е, 1, 2, 3, 4, 5 & 6)		
													IECEx - пожаробезопасная оболочка (знак 4 - только "Т" и "W".)		
													IECEx - искробезопасность		
													CSA - комбинированная взрывозащита & искробезопасность (знак 4 - только "Т")		
													ATEX - комбинированная пожаробезопасная оболочка & искрозащита (знак 4 - только "Т" & "W")		
													IECEx - комбинированная пожаробезопасная оболочка & искрозащита (знак 4 - только "Т" и "W")		
													FM - комбинированная взрывозащита & искробезопасность (знак 4 - только "Т")		
													Исполнение (*4)		
													Корректировка по температуре ОС		
													Капилляр		
													Прямой монтаж - удлиненный		
													Прямой монтаж - укороченный		
													Капилляр		
													Прямой монтаж - удлиненный		
													Прямой монтаж - укороченный		
													Элементы из нержавеющей стали		
													Болты/гайки		
													Табличка		
													Корпус и кронштейн		
													1 Y (*6) (*5) нет (исп-е капилляр)		
													2 Y (*6) (*5) нет (исп-е капилляр)		
													3 Y (*6) (*5) нет (исп-е капилляр)		
													4 Y (*6) (*5) нет (исп-е капилляр)		
													Y Y (*6) углерод. сталь		
													B Y (*6) углерод. сталь		
													C Y (*6) углерод. сталь		
													E Y (*6) углерод. сталь		
													A Y (*6) нерж. ст. 316/316		
													D Y (*6) нерж. ст. 316/316		
													F Y (*6) нерж. ст. 316/316		
													G Y (*6) нерж. ст. 316/316		
													P Y (*6) (*8) нерж. ст. 630/304		
													R Y (*6) (*8) нерж. ст. 630/304		
													S Y (*6) (*8) нерж. ст. 630/304		
													T Y (*6) (*8) нерж. ст. 630/304		

Примечания*:

- Возможно сжатие диапазона 100 : 1, но для лучшей производительности рекомендуется использовать датчик в диапазоне большем 1/10 от верхнего предела
- При консультируйтесь у FUJI по специфике применения
- При DN = 50 проконсультируйтесь у FUJI по специфике применения в случае применения специального охлаждающего элемента
- Датчики давления с капилляром поставляются с монтажным кронштейном, датчики с прямым монтажом - без
- Класс мембраны в соответствии с макс. давлением - для DN < 50 и/или PN > 150 - консультируйтесь у FUJI
- Стандартное заполнение ячейки: силиконовое масло; другие - по запросу
- Обратитесь к спецификации "S" на выносные мембраны
- Буквы "D & V" FM сертификации взрывозащиты возможна только с электрическим подключением 1/2" NPT
- Крепежные элементы из нерж. ст. 630 и 660 соответствуют требованиям NACE и должны применяться в соответствии с условиями NACE; крепежные элементы при p > 200 бар - по запросу

Выносные мембраны применяются для измерения уровня жидкости и плотности в резервуарах или для измерения скоростей потока в трубопроводах. Применение выносных мембран позволяет избежать прямого контакта измерительной ячейки датчика со средой технологического процесса.

Сварная конструкция мембраны обеспечивает высокую надежность в процессах с высокой температурой или вакуумом. Эти мембраны можно использовать при работе с коррозионной, вязкой, липкой, кристаллизующейся и абразивной средой.



СВОЙСТВА

1. Конструкция

Выносные мембраны монтируются на датчиках дифференциального, избыточного и абсолютного давления серии FCX-All. Выносные мембраны могут иметь прямой монтаж (непосредственно на датчике) или иметь капиллярное исполнение.

Датчики с выносными мембранами имеют полностью сварную конструкцию без применения каких-либо прокладок в области между мембраной и диафрагмой измерительной ячейки датчика, а для заполнения используется жидкость, в зависимости от технологического процесса.

2. Принцип работы

Измеряемое давление, прикладываемое к выносной мембране, передается на диафрагму измерительной ячейки через заполненный необходимой жидкостью канал (в случае прямого монтажа мембраны) или капилляры.

3. Материалы элементов

Материалы элементов, контактирующих со средой (мембрана и канавка под прокладку) изготавливаются из нержавеющей стали, тантала, хастелоя, монели, титана, циркония и никеля в зависимости от особенностей технологического процесса. Другие элементы изготавливаются из нержавеющей стали: капиллярная трубка, фланец с уменьшенным объемом, корпус выносной мембраны и крепежные элементы, используемые для непосредственного монтажа.

Стандартной жидкостью, используемой для заполнения, является силиконовое масло. Путем указания кода модели можно в качестве заполнения также использовать и фторированное масло, санитарную жидкость или жидкость, предназначенную для применения в условиях высоких температур или в условиях вакуума.

4. Типы выносных мембран

В соответствии с особенностями монтажа и режимом эксплуатации могут быть предложены следующие типы выносных мембран:

- Конструкция с монтажом заподлицо по типоразмерам от DN40 до DN100.
- Мембраны с выносом диафрагмы (От 50 до 200 мм).
- Фланцевые, резьбовые или сварные адаптеры.
- Мембраны, используемых в санитарных применениях в соответствии со стандартами DIN, SMS и Tri-Clamp.

СПЕЦИФИКАЦИИ

Функциональные спецификации

Применение выносных мембран

Выносная мембрана может монтироваться непосредственно или жестко на датчике (например, при измерении уровня жидкости мембрана монтируется к патрубку с фланцем на днище бака), или же иметь капиллярное исполнение, чтобы отделить датчик от места, в котором производится измерение (например, в случае высокотемпературного технологического процесса). Датчик с жесткой схемой монтажа выносной мембраны может иметь укороченное и удлиненное исполнение в соответствии с требованиями заказчика (см. чертежи со схематическими представлениями).

	Жесткая схема монтажа	Капиллярная схема монтажа
F#B	Укороченное или удлиненное исполнение	Сторона высокого давления
F#M	Укороченное или удлиненное исполнение	Сторона высокого давления
F#D	См. спецификации датчика уровня	Сторона высокого и низкого давления Сторона высокого давления Сторона низкого давления

Спецификации капиллярной трубки

Стандартные длины капилляров:

1.5 / 3 / 6 метров (другие варианты по требованию);

Внутренний диаметр:

Стандарт – 1 мм;

2 мм для работы в условиях вакуума, а также при высокой температуре технологического процесса или при требованиях по малому времени отклика.

Наименьший радиус изгиба капилляра составляет 100 мм.

Оболочка капиллярной трубки

Оболочка из ПВХ:

Температурное ограничение: от -10 до 80°C;

Кожух из нержавеющей стали:

Температурное ограничение: от -40 до 400°C.

Температурные ограничения

Температура окружающей среды: от -40 до +85°C;

Технологический процесс:

От -40 до 150°C при жесткой схеме монтажа;

От -40 до 400°C при капиллярной схеме монтажа и в соответствии с ограничениями по жидкости, используемой для заполнения.

Ограничения по давлению

Рабочее давление:

Ограничено статическим давлением или рабочим давлением датчика и номинальным давлением, на которое рассчитана выносная мембрана (PN). (Пожалуйста, руководствуйтесь наименьшим значением из этих двух давлений.)

Вакуумное ограничение: в зависимости от ограничений, накладываемых на датчик и на жидкость, используемую для заполнения уплотнения.

Для датчиков дифференциального или избыточного давления нижний вакуумный предел составляет 20 Торр или 27 мбар.

В области абсолютного нуля можно использовать только датчик абсолютного давления (модель FKM).

Что касается использования в условиях вакуума при абсолютном давлении менее 20 Торр (27 мбар), то в этом случае должен использоваться датчик абсолютного давления.

Влияние, оказываемое температурой технологической среды:

(мбар / 10°C)

Мембрана	Диафрагма из нержавеющей стали DN 50 / 2"	Диафрагма из нержавеющей стали DN 80 / 3"	Диафрагма из других материалов DN 80 / 3"	Диафрагма из нержавеющей стали DN 100 / 4"	Адаптер с диафрагмой из нержавеющей стали
Для датчиков					
F#B и F#M	1.24	0.17	0.73	0.08	0.17
F#D	0.5	0.09	0.22	0.05	0.09

Примечание: указанные значения даны в мбар / 100С, когда длина капиллярной трубки равна 1 метру, а ее внутренний диаметр равен 1 мм.

Влияние, оказываемое статическим давлением для датчиков дифференциального давления с диафрагмами из нержавеющей стали (датчик модели F#D с уплотнениями DN80 и DN100):

Смещение нуля:

±0.2 ВГД для фланцев, рассчитанных на давление в 40 бар или в 300 фунтов.

Смещение шкалы:

-0.2% / +0.2%;

-0.1% откалиброванного диапазона шкалы для номинального давления, на которое рассчитан фланец.

Время отклика: (средние значения)

Заполнение	7 знак	Плотность при 25°C	Время отклика		
			От 0 до 320 мбар	От 0 до 640 мбар	От 0 до 1.3 бар
Стандартное силиконовое масло	Y, G	0.934	0.15	0.08	0.037
Фторированное масло	W, A, D	1.84	0.17	0.09	0.04
Жидкость для работы в условиях вакуума или при высоких температурах	V, T	1.07	0.25	0.13	0.065

Указанные значения приведены в секундах на метр длины капилляра, когда внутренний диаметр капиллярной трубки равен 1 мм.

Указанное время отклика основано на измерении давления от 0 до 100% в пределах откалиброванной шкалы при эталонной температуре равной 20°C. Указанные значения не включают время отклика самого датчика.

Жидкость для заполнения выносных мембран

7 знак	Тип жидкости	Термостойкость		Плотность (25°C)
		Pabs ≥ 1 бар	Pabs ≤ 1 бар	
Y	Силиконовое масло	От -40 до +180	От -40 до +120	0.934
W	Фторированное масло	От -20 до +200	От -20 до +120	1.84
F	Санитарная жидкость	От -10 до +250	От -10 до +120	0.92
V	Силиконовое масло		От -10 до +200	0.934
T	Силиконовое масло	От -20 до +400	От -10 до +200	0.934

Эти значения и пределы указываются для большинства стандартных применений (со стандартными жидкостями, используемыми для заполнения).

Пожалуйста, в случае особых условий технологического процесса обращайтесь в компанию Fuji Electric, указывая температуру, давления и условия по вакууму (вакуумный режим и температурный режим могут иметь место в одном и том же применении).

Для Ваших применений возможно использование другой жидкости для заполнения.

Эксплуатационные спецификации

Для расчета общих технических характеристик нужно учитывать как технические характеристики датчика, так и технические характеристики выносных мембран.

Точность: (при нормальных условиях)

Выносная мембрана повышает погрешность при проведении измерений при нормальных условиях до 0.1% для всего диапазона шкалы.

Влияние, оказываемое температурой окружающей среды

- Влияние при температурной коррекции только для одного датчика

Датчики \ Мембрана	Диафрагма из нержавеющей стали DN 50 / 2"	Диафрагма из нержавеющей стали DN 80 / 3"	Диафрагма из других материалов DN 80 / 3"	Диафрагма из нержавеющей стали DN 100 / 4"	Адаптер с диафрагмой из нержавеющей стали
Датчик манометр. и абс. давления F#B и F#M	2.03	0.11	0.22	0.04	0.11
Капилляр (м)	1.5	0.08	0.2	0.03	0.08
Датчик дифференц. давления F#D	0.48	0.04	0.05	0.02	0.04
Капилляр (м)	0.32	0.03	0.07	0.01	0.03

Примечание: указанные значения даны в мбар / 100С, когда длина капиллярной трубки равна 1 метру, а ее внутренний диаметр равен 1 мм.

- Влияние при температурной коррекции датчика вместе с выносной мембраной

Дрейф нуля, обусловленный изменениями температуры окружающей среды, уменьшен (от 2 до 5 раз) за счет применения дополнительной схемы температурной компенсации сборочной единицы в целом (датчик вместе с выносной мембраной). (В кодовой идентификации обратите внимание на то, чтобы в 11-м знаке указывался символ B, C, L или M в случае датчиков моделей F#B, F#D и F#M.)

Тепловая изоляция или нагрев капилляров минимизирует влияние, оказываемое температурой окружающей среды.

КОДОВЫЕ ОБОЗНАЧЕНИЯ – S

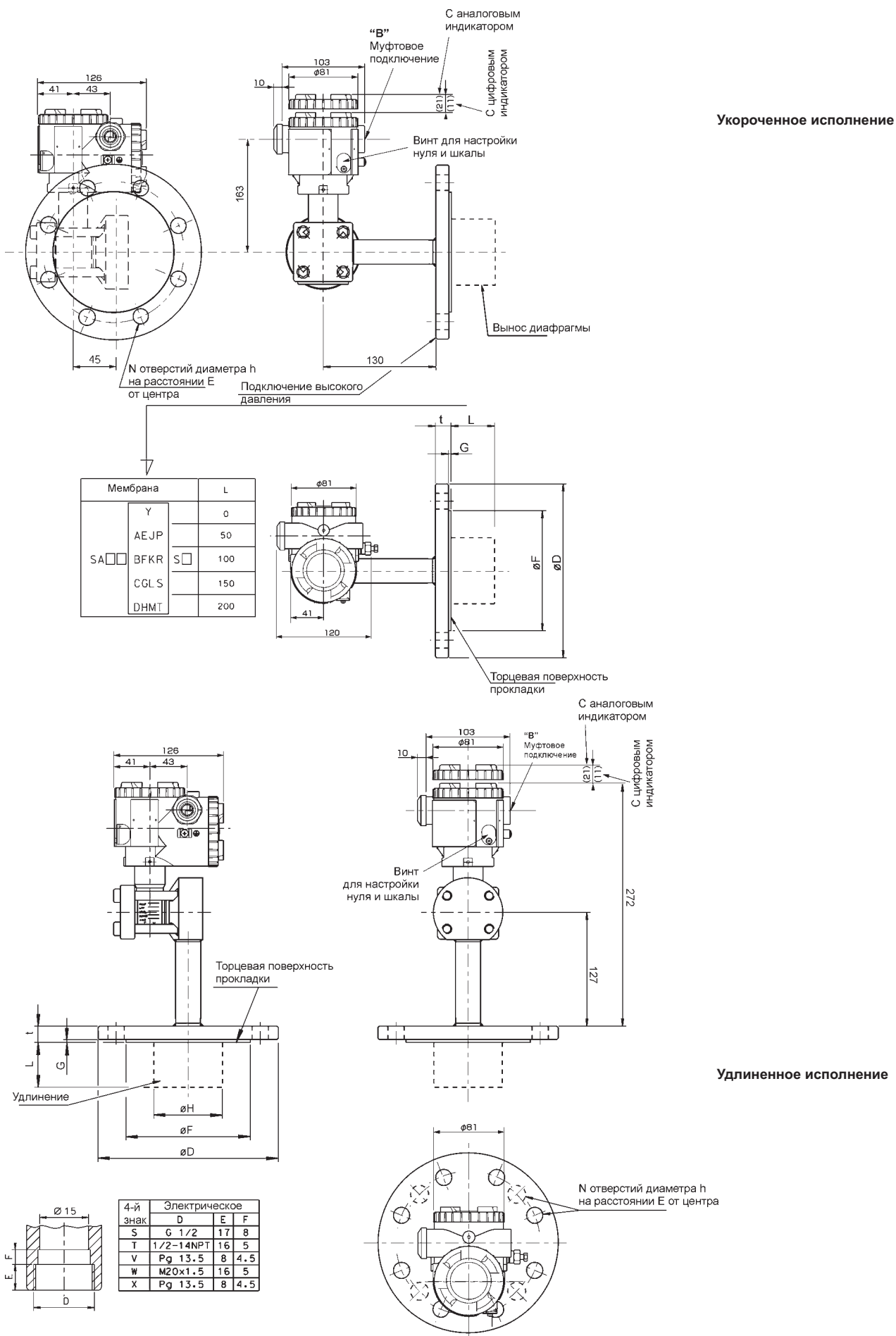
1	2	3	4	5	6	7	8	ОПИСАНИЕ
S								Осевое присоединение
A								Радиальное присоединение
R								Бесфланцевое (прижимное) исполнение
W								
4								(*1) Фланцы RF (Размер фланца и его номинал)
5								ANSI-150LB 3"-ISO PN 20 DN 80
6								ANSI-150LB 4"-ISO PN 20 DN 100
7								ANSI-300LB 3"-ISO PN 50 DN 80
8								ANSI-300LB 4"-ISO PN 50 DN 100
9								DIN PN40 DN80
H								DIN PN16 DN100
J								(*2) ANSI-150LB 2"-ISO PN 20 DN 50
K								(*2) ANSI-300LB 2"-ISO PN 50 DN 50
L								(*2) DIN PN40 DN50
U								PN 25 / DN 50 - накидная гайка, Конструкция DIN 11851 код материала только "V"
V								PN 40 / DN 50 - наружная резьба SMS код материала только "V"
W								PN 40 / DN 50 - только мембрана Зажим код материала только "V"
X								Без "мертвого" объема Санитарный код материала только "V"
A								(*3) Фланцевый адаптер PN 40 DN 25 Код материала только "V"
B								(*3) Фланцевый адаптер ISO PN 20 DN 25 (1"-150ANSI) Код материала только "V"
C								(*3) Фланцевый адаптер ISO PN 50 DN 25 (1"-300ANSI) Код материала только "V"
D								(*3) Фланцевый адаптер PN 40 DN 40 Код материала только "V"
E								(*3) Фланцевый адаптер ISO PN 20 DN 40 (1 1/2"-150ANSI) Код материала только "V"
F								(*3) Фланцевый адаптер ISO PN 50 DN 40 (1 1/2"-300ANSI) Код материала только "V"
G								(*3) Резьбовой адаптер 1/2 NPTЕ Код материала только "V"
H								(*3) Под сварку (труба 2"1/2) Код материала только "V"
V								Материал диафрагмы
H								Диафрагма
B								Опорная поверхность фланца
T								Фланец
P								(*4) Нержавеющая сталь 316L Нержавеющая сталь 316L Сталь 316L
R								(*9) Хастеллой С Хастеллой С Сталь 316L
C								(*9) Монель Монель Сталь 316L
F								(*9) Тантал Тантал Сталь 316L
S								(*9) Титан Титан Сталь 316L
C								(*9) Цирконий Цирконий Сталь 316L
F								(*9) Сталь 316L + золотое покрытие Сталь 316L Сталь 316L
S								(*9) (*5) Сталь 316L + FEP облицовка Сталь 316L + FEP облицовка Сталь 316L
Y								Конструкция выносной мембраны
A								Без выноса (плоская)
B								(*6) Вынос диафрагмы = 50 мм
C								(*6) Вынос диафрагмы = 100 мм Код материала = "V" 4 разряд
D								(*6) Вынос диафрагмы = 150 мм
E								(*6) Вынос диафрагмы = 200 мм
F								(*6) Вынос диафрагмы = 50 мм
G								(*6) Вынос диафрагмы = 100 мм Код материала = "H" 4 разряд
H								(*6) Вынос диафрагмы = 150 мм
J								(*6) Вынос диафрагмы = 200 мм
K								(*6) Вынос диафрагмы = 50 мм
L								(*6) Вынос диафрагмы = 100 мм Код материала = "B" 4 разряд
M								(*6) Вынос диафрагмы = 150 мм
P								(*6) Вынос диафрагмы = 200 мм
R								(*6) Вынос диафрагмы = 50 мм
S								(*6) Вынос диафрагмы = 100 мм Код материала = "T" 4 разряд
T								(*6) Вынос диафрагмы = 150 мм
								(*6) Вынос диафрагмы = 200 мм
A								Заведение уплотнения диафрагмы на измерительный элемент
B								Конструкция
C								Длина капилляра
D								Конструкция
G								(*7) Капилляр 1.5 м Защита ПВХ
H								(*7) Капилляр 3 м Защита ПВХ
K								(*7) Капилляр 6 м Защита ПВХ
L								(*7) Капилляр По требованию Защита ПВХ
R								(*7) Капилляр 1.5 м Оплетка из стали (*10)
								(*7) Капилляр 3 м Оплетка из стали (*10)
								(*7) Капилляр 6 м Оплетка из стали (*10)
								(*7) Капилляр По требованию Оплетка из стали (*10)
								Жесткую конструкцию применять нельзя, когда в разряде 2 указывается R или W; максимальная температура среды: 150°C
Y								Специальные применения и жидкость для заполнения
W								Обработка
F								Жидкость для заполнения
D								Отсутствует (стандарт) Силиконовое масло
G								Отсутствует (стандарт) Фторированное масло
A								Отсутствует (стандарт) Санитарная жидкость
N								Хлорная среда Фторированное масло
V								Обезжиривание Силиконовое масло
T								Кислородная среда Фторированное масло код материала только "V"
								(*8) Спецификации NACE Силиконовое масло
								(*8) Вакуум - макс. темп. 200°C Силиконовое масло
								(*8) Высокие температуры (от -20 до 400°C) - без вакуума
								Специальные опции или исполнения
								(*10) Специальное, без кода

- 1 - Различная обработка фланцев (проточка, канавка) - по запросу стандартная обработка = шлифование; исключение знак 4 - код материала H, B, T, P, R, F = доводка
- 2 - Доступно только для диапазона больше чем 0...0,5/5 бар, максимальная температура процесса 150°C; в противном случае проконсультируйтесь с FUJI
- 3 - Осевое присоединение капилляра - вынос мембраны невозможен
- 4 - Нерж. ст. 316L для DN 50, 80 & 100 & фланцевых переходников
- 5 - Невозможно если знак 7 : V, H, T
- 6 - Стоимость в прайс-листе указана для PN40 / DN 80 - только при исполнении всех элементов из одного материала (диафрагма, выносная труба, поверхность под прокладку)
- 7 - См. стоимость в примечаниях прайс-листа
- 8 - Рекомендовано для работы с вакуумом или высокими температурами T > 120°C - (внутренний диаметр капилляра = 2 мм)
- 9 - Проконсультируйтесь у FUJI по специфике применения
- 10 - Добавочная стоимость указана для фланцев DN 80 PN40/ANSI-150LB 3", для DN 100 или 4" - по запросу
- 11 - При невозможности определения знака в коде поставьте * и добавьте * в 8-ом знаке
- 12 - Максимальная температура процесса 150 °C
- 13 - При выборе датчика FKD (ДД), стоимость данной опции добавляется 1 раз (не для каждой выносной мембраны)
- 14 - Стоимость NACE см. прайс-лист аксессуары
- 15 - Невозможно при прямом монтаже (сварная конструкция) мембраны на датчике (6-й знак = R)

ВАКУУМИРОВАНИЕ ДОЛЖНО БЫТЬ ПРИМЕНЕНО ДЛЯ ВСЕХ ДАТЧИКОВ АБСОЛЮТНОГО ДАВЛЕНИЯ

СХЕМАТИЧЕСКОЕ ПРЕДСТАВЛЕНИЕ ИСПОЛНЕНИЙ С ЖЕСТКИМ (ПРЯМЫМ) МОНТАЖЕМ МЕМБРАНЫ НА ДАТЧИКЕ ИЗБЫТОЧНОГО ИЛИ АБСОЛЮТНОГО ДАВЛЕНИЯ (единица измерения: мм)

Классы и размеры выносных мембран указаны на страницах 18, 19 и 20.



Укороченное исполнение

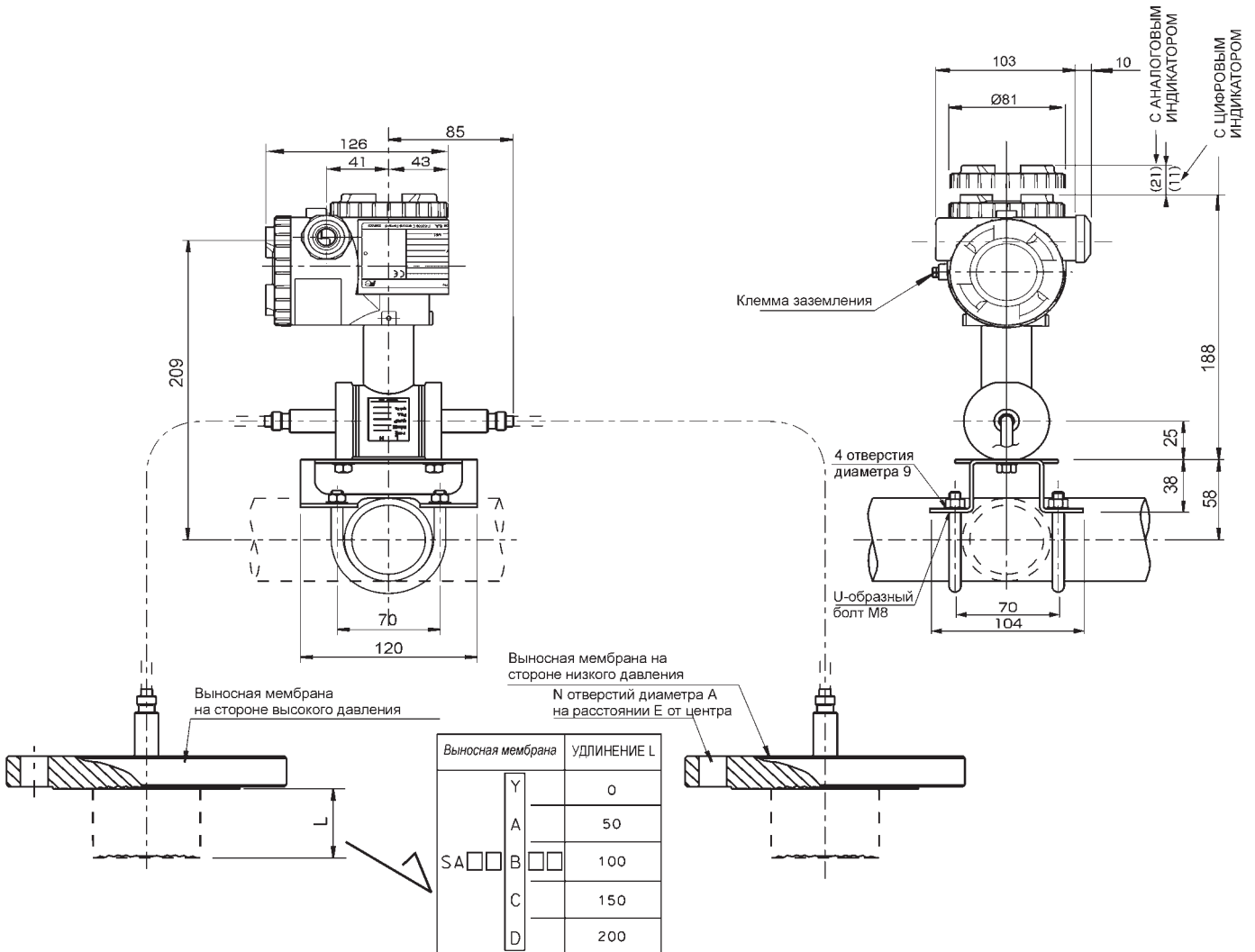
Удлиненное исполнение

СЕРИЯ FKB, FKD, FKM...F

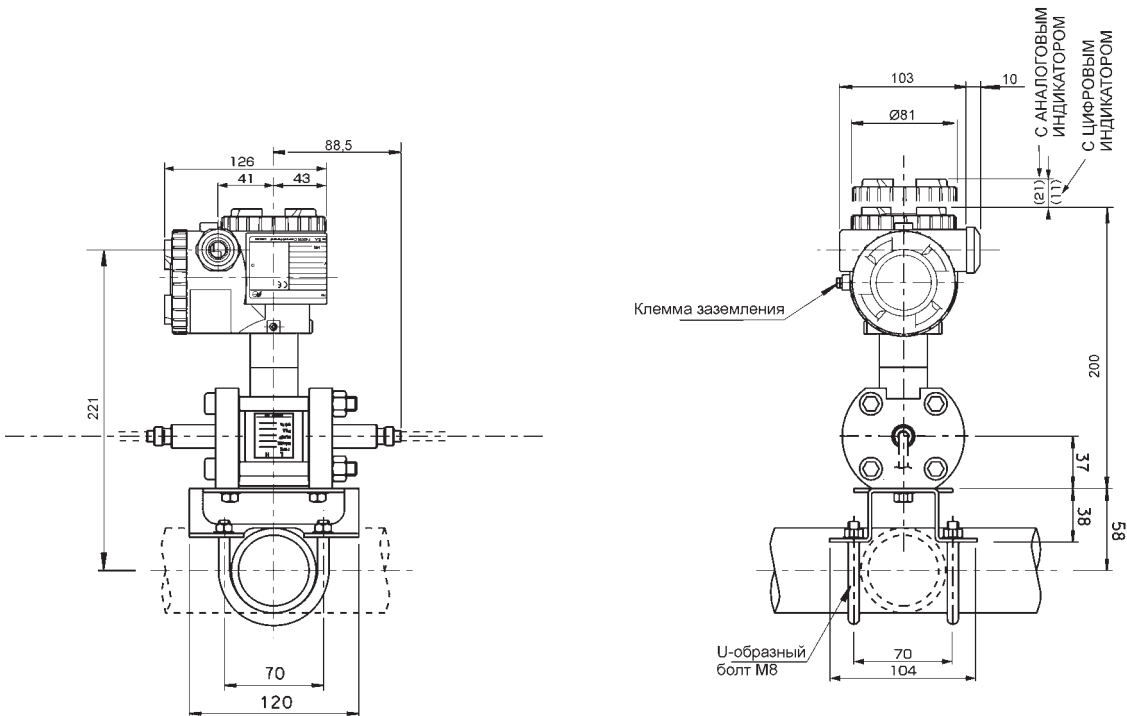
СХЕМАТИЧЕСКОЕ ПРЕДСТАВЛЕНИЕ КАПИЛЛЯРНЫХ ИСПОЛНЕНИЙ ВЫНОСНЫХ МЕМБРАН МОНТИРУЕМЫХ НА ДАТЧИКЕ ДИФФЕРЕНЦИАЛЬНОГО ДАВЛЕНИЯ (единица измерения: мм)

Классы и размеры выносных мембран указаны на страницах 18, 19 и 20.

Для PN ≤ 50 бар: фланцы уменьшенного объема привариваются к измерительному элементу.



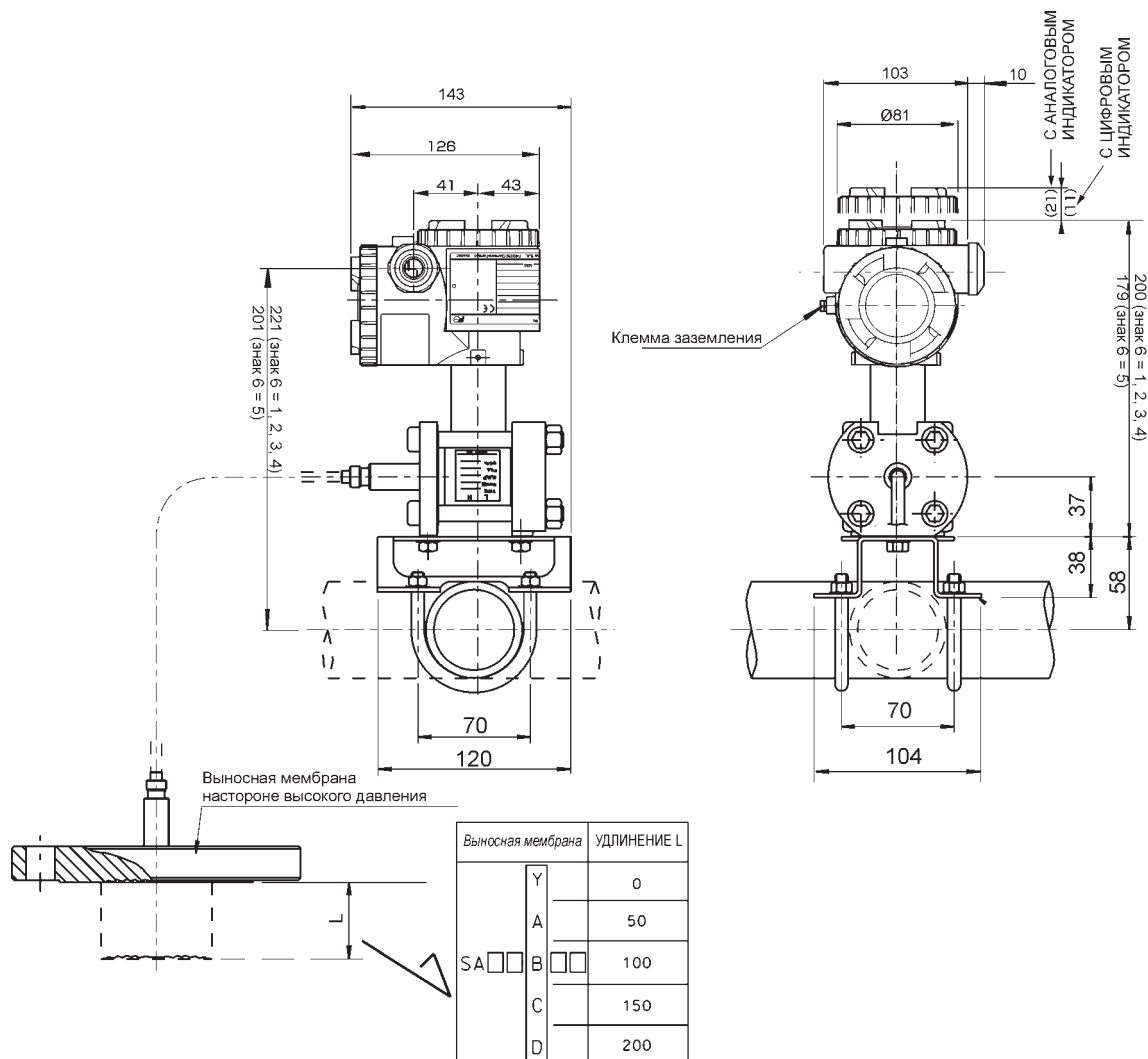
Для PN > 50 бар: фланцы уменьшенного объема привариваются к измерительному элементу и дополнительно крепятся болтами.



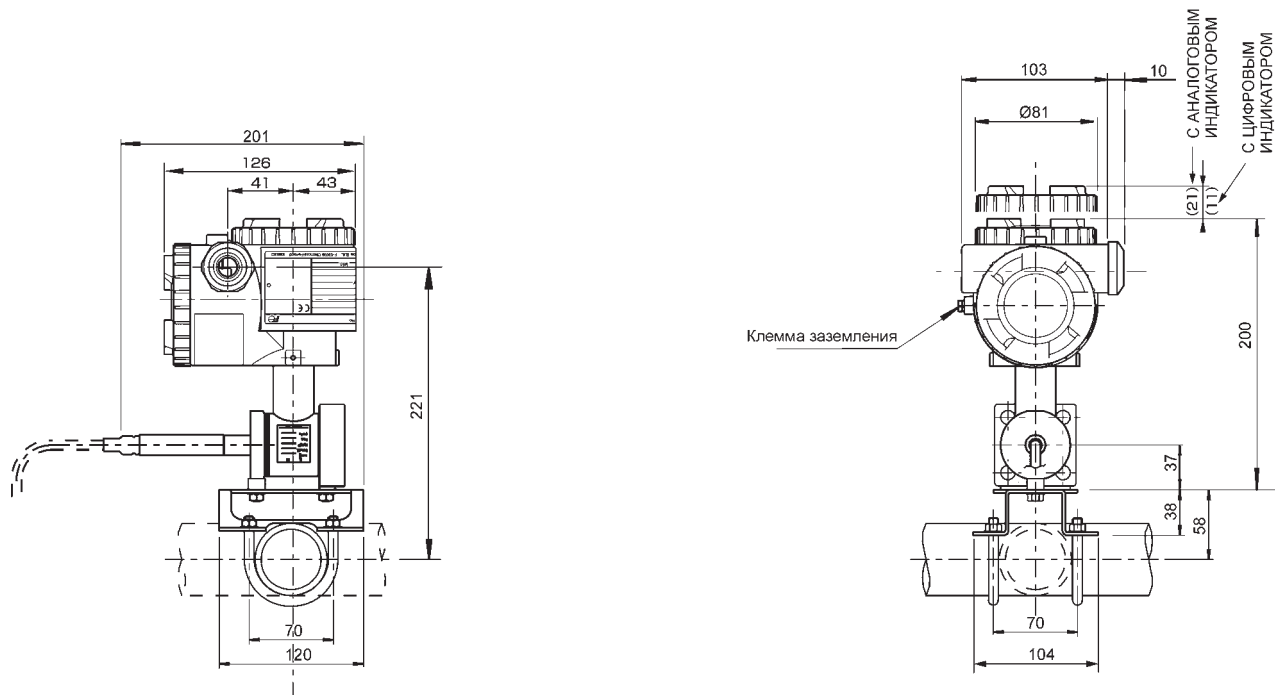
СХЕМАТИЧЕСКОЕ ПРЕДСТАВЛЕНИЕ КАПИЛЛЯРНЫХ ИСПОЛНЕНИЙ ВЫНОСНЫХ МЕМБРАН МОНТИРУЕМЫХ НА ДАТЧИКЕ ИЗБЫТОЧНОГО ИЛИ АБСОЛЮТНОГО ДАВЛЕНИЯ (единица измерения: мм)

Классы и размеры выносных мембран указаны на страницах 18, 19 и 20.

Для PN ≤ 50 бар: фланцы уменьшенного объема привариваются к измерительному элементу.



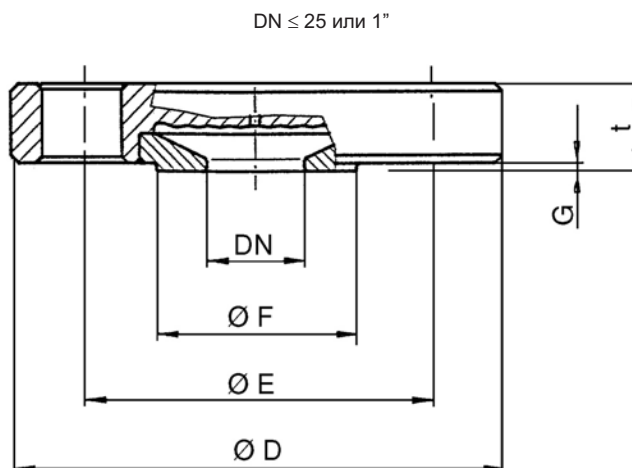
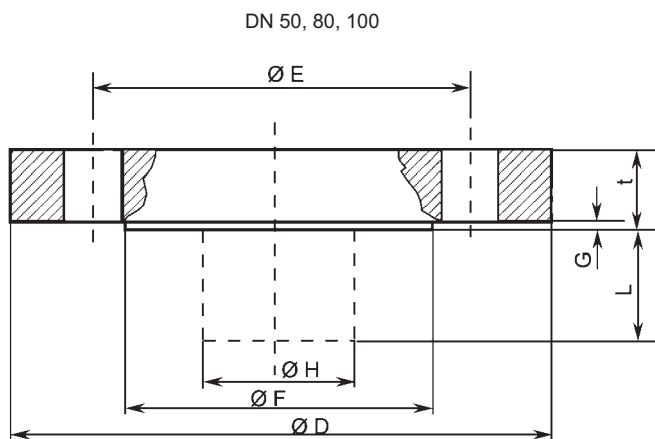
Для PN > 50 бар: фланцы уменьшенного объема привариваются к измерительному элементу и дополнительно крепятся болтами.



СЕРИЯ FKB, FKD, FKM...F

ГАБАРИТНЫЕ РАЗМЕРЫ СТАНДАРТНЫХ ВЫНОСНЫХ МЕМБРАН (плоской и с выносом диафрагмы)

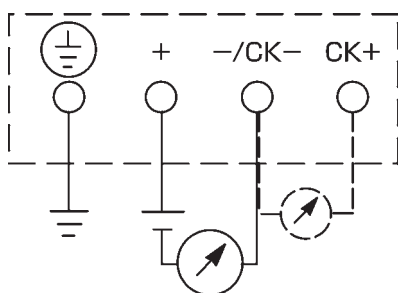
(единица измерения: мм)



РАЗМЕРЫ ФЛАНЦЕВ В СООТВЕТСТВИИ СО СТАНДАРТАМИ DIN 2501 ЕТ В16.5

DIN / ISO		ANSI		ØD	ØE	ØF	G	ØH	t	N x Øh
PN	DN	NP	NW							
40	15			95	65	45	2		22	4 x 14
40	20			105	75	58	2		22	4 x 14
40	25			115	85	68	2		22	4 x 14
40	50			165	125	102	3	48	20	4 x 18
40	80			200	160	138	3	73	20	8 x 18
16	100			220	180	158	3	96	20	8 x 18
20	15	150 lbs	1/2"	95	60,5	35	2		22	4 x 16
20	20	150 lbs	3/4"	100	70	43	2		22	4 x 16
20	25	150 lbs	1"	110	79,5	51	2		22	4 x 16
50	15	300 lbs	1/2"	95	66,5	35	2		22	4 x 16
50	20	300 lbs	3/4"	120	82,5	43	2		22	4 x 20
50	25	300 lbs	1"	125	89	51	2		22	4 x 20
20	50	150 lbs	2"	150	120,5	92	1,6	48	20	4 x 20
20	80	150 lbs	3"	190	152,5	127	1,6	73	24	4 x 20
20	100	150 lbs	4"	230	190,5	158	1,6	96	24	8 x 20
50	50	300 lbs	2"	165	127	92	1,6	48	22,5	8 x 20
50	80	300 lbs	3"	210	168,5	127	1,6	73	29	8 x 22
50	100	300 lbs	4"	255	200	158	1,6	96	32	8 x 22

СХЕМА ПОДКЛЮЧЕНИЯ



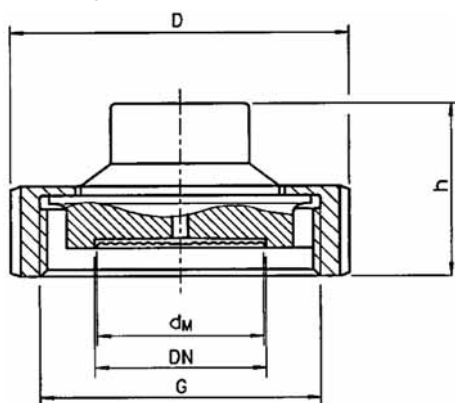
ГАБАРИТНЫЕ РАЗМЕРЫ МЕМБРАН САНИТАРНОГО ИСПОЛНЕНИЯ (единица измерения: мм)

Мембраны для санитарных и фармацевтических применений соответствуют стандартам DIN, SMS и Tri Clamp

Мембраны соответствуют стандартам DIN 11851 и SMS

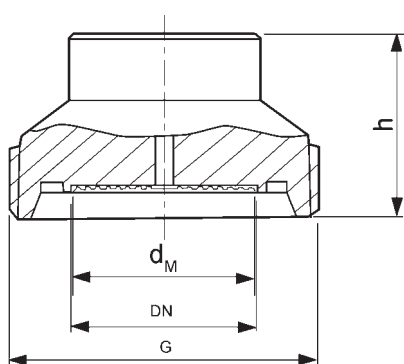
Имеется 2 различных конструкции в соответствии со стандартам DIN 11851 и SMS (d_M = диаметр мембраны)

Конструкция с накидной гайкой



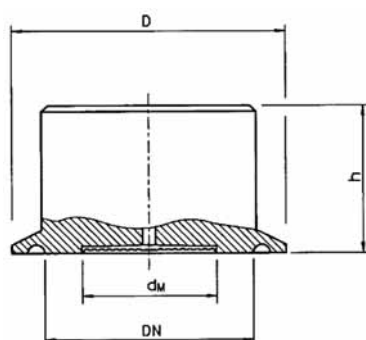
DIN 11851					
DN	PN (Max)	D	h	d_M	G
25	40	63	36	25	Rd 52 x 1/6
32	40	70	36	32	Rd 58 x 1/6
40	40	78	36	40	Rd 65 x 1/6
50	40	112	36	52	Rd 78 x 1/6
65	40	112	36	65	Rd 95 x 1/6
80	40	127	36	76	Rd110 x 1/4

Конструкция с внешней резьбой



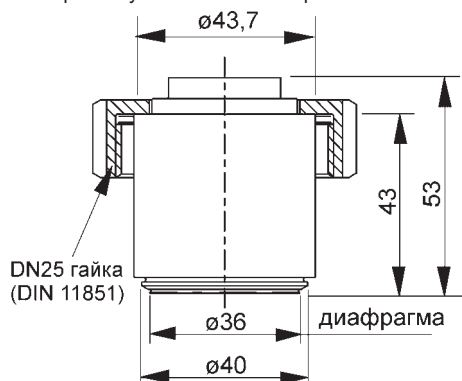
SMS					
DN	PN (Max)	D	h	d_M	G
25	40	51	38	25	Rd 40 x 1/6
32	40	60	38	32	Rd 48 x 1/6
38	40	74	38	40	Rd 60 x 1/6
51	40	84	38	52	Rd 70 x 1/6
63.5	40	100	38	65	Rd 85 x 1/6
76	40	114	38	76	Rd 98 x 1/4

Конструкция с исполнением Tri Clamp



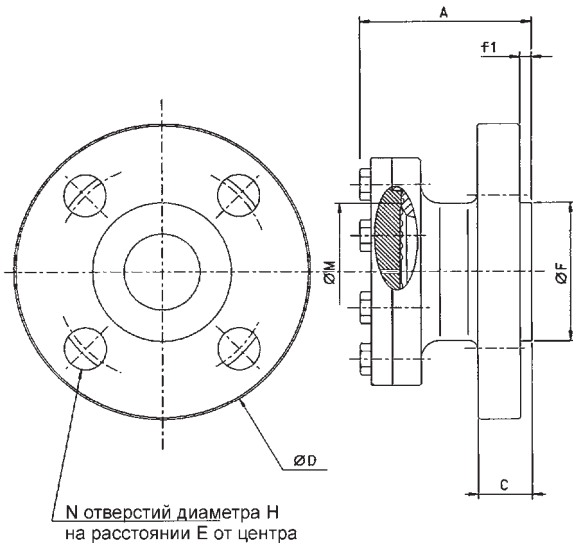
DN	PN (Max)	D	h	d_M
1" 1/2	40	50,5	35	32
2"	40	64	35	40
2" 1/2	40	77,5	35	50
3" 38	40	91	35	65

Мембрана с уменьшенным «мертвым объемом»

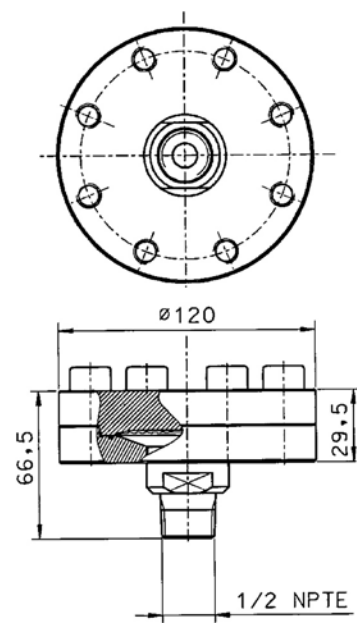


ГАБАРИТНЫЕ РАЗМЕРЫ ВЫНОСНЫХ МЕМБРАН С АДАПТЕРОМ (единица измерения: мм)

Фланцевый адаптер



Резьбовой адаптер



РАЗМЕРЫ ФЛАНЦЕВ												
DIN		ANSI		ØD	ØE	N	ØH	ØF	Cmin	f1	A	ØM
PN	DN	Pe	DN									
40	25			115	85	4	14	68	17	2	83	72,2
20	25	150	1"	108	79,5	4	15,8	50,8	16	1,6	81	72,2
50	25	300	1"	124	88,9	4	19	50,8	17,5	1,6	86	72,2
40	40			150	110	4	18	88	17	3	85	72,2
20	40	150	1 1/2"	127	98,4	4	15,8	73	17,5	1,6	85	72,2
50	40	300	1 1/2"	156	114,3	4	22,2	20,6	73	1,6	91	72,2

Электромагнитные помехи (Защищенность) EN61326-1: 2006

Физическое явление	Тестовое значение	Базовый стандарт	Критерии эффективности
Электро-статический знак	2/4 кВ (Контактным способом), 2/4/8 кВ (По воздуху)	IEC61000-4-2: 1995 +A1:1998 + A2:2001	B
Электромагнитное поле	От 80 до 1000 МГц – 10 В/м 80% АМ (1 кГц)	IEC61000-4-3:2002 +A1:2002	A
Магнитное поле, индуцируемое номинальным сетевым напряжением	30 А/м на частоте 50 Гц	IEC61000-4-8:1993 +A1:2001	A
Импульсная помеха	2 кВ 5kHz	IEC61000-4-4:2004	B
Броски напряжения	От 1.2 мс до 50 мс амплитудой равной 1 кВ (между фазами) и 2 кВ (между фазой и землей)	IEC61000-4-5:1995 +A1:2001	B
Наводимые помехи	В диапазоне от 0.15 до 80 МГц	IEC61000-4-6:1996 +A1:2001	A

Данное изделие соответствует требованиям директивы по электромагнитной совместимости за номером 89/336/ЕЕС так, как это указывается в техническом бюллетене с описанием конструктивных характеристик за номером TN513035. Чтобы продемонстрировать совместимость используемые следующие стандарты, относящиеся к рассматриваемому случаю:

Электромагнитные помехи (излучение) EN61326-1: 2006

Частотный диапазон, МГц	Предельные значения	Эталонный стандарт
От 3 до 230	40 dB (µВ/м) квазипик, измеренный на расстоянии равном 10 метрам	EN 55011: 1998 + A1:1999 +A2:2002
От 230 до 1000	47 dB (µВ/м) квазипик, измеренный на расстоянии равном 10 метрам	(группа 1 Класс А)

Примечание) Определенные критерии эффективности должны функционировать нормальным образом в пределах указанных спецификаций
B: Во время тестирования допускается временное ухудшение или потеря функций или эффективности, восстановление которых должно происходить самостоятельно.

По вопросам продаж и поддержки обращайтесь: emr@nt-rt.ru || www.emr.nt-rt.ru

Астана: +7(7172)727-132 Архангельск: (8182)63-90-72 Белгород: (4722)40-23-64 Брянск: (4832)59-03-52 Владивосток: (423)249-28-31
Волгоград: (844)278-03-48 Вологда: (8172)26-41-59 Воронеж: (473)204-51-73 Екатеринбург: (343)384-55-89 Иваново: (4932)77-34-06 Ижевск: (3412)26-03-58
Казань: (843)206-01-48 Калининград: (4012)72-03-81 Калуга: (4842)92-23-67 Кемерово: (3842)65-04-62 Киров: (8332)68-02-04 Краснодар: (861)203-40-90
Красноярск: (391)204-63-61 Курск: (4712)77-13-04 Липецк: (4742)52-20-81 Магнитогорск: (3519)55-03-13 Москва (495)268-04-70 Мурманск: (8152)59-64-93
Набережные Челны: (8552)20-53-41 Нижний Новгород: (831)429-08-12 Новокузнецк: (3843)20-46-81 Новосибирск: (383)227-86-73 Орел: (4862)44-53-42
Оренбург: (3532)37-68-04 Пенза: (8412)22-31-16 Пермь: (342)205-81-47 Ростов-на-Дону: (863)308-18-15 Рязань: (4912)46-61-64 Самара: (846)206-03-16
Санкт-Петербург: (812)309-46-40 Саратов: (845)249-38-78 Смоленск: (4812)29-41-54 Сочи: (862)225-72-31 Ставрополь: (8652)20-65-13
Тверь: (4822)63-31-35 Томск: (3822)98-41-53 Тула: (4872)74-02-29 Тюмень: (3452)66-21-18 Ульяновск: (8422)24-23-59 Уфа (347)229-48-12
Челябинск: (351)202-03-61 Череповец: (8202)49-02-64 Ярославль: (4852) 69-52-93