

# ДАТЧИК ИЗБЫТОЧНОГО ДАВЛЕНИЯ

## ХАРАКТЕРИСТИКИ

## СЕРИЯ FKG, FDG...5

Датчики давления серии FCX-All точно измеряют избыточное давление и преобразуют его значение в пропорциональный выходной сигнал 4-20 мА.

Конструкция датчиков давления основана на использовании уникальных микроемкостных измерительных элементов, прошедших микрообработку и выполненных в соответствии с самыми передовыми микропроцессорными технологиями, которые обеспечивают исключительные технические характеристики и функциональные возможности.

### СВОЙСТВА

#### 1. Высокая точность до уровня в 0.04%

Точность на уровне 0.065% является стандартным свойством, а в качестве опции есть возможность обеспечения точности на уровне 0.04%.

Высокая точность обеспечивается полупроводниковым микроемкостным измерительным элементом Fuji для всех диапазонов калибровки, как расширенных, так и сжатых, без дополнительной настройки.

#### 2. Минимальное влияние со стороны окружающей среды

Конструкция «плавающей ячейки», обеспечивает защиту датчика давления от влияния температурных изменений, а также позволяет выдерживать перегрузки по давлению, значительно уменьшая общую погрешность измерений при использовании в реальных условиях эксплуатации.

#### 3. Возможность использования двух протоколов связи Fuji и HART®, а также совместимость с протоколами FOUNDATION™ и Profibus™

Датчики серии FCX-All обеспечивают возможность использования двух протоколов связи, как фирменного протокола Fuji, так и протокола HART®. Любые устройства, совместимые с протоколом HART®, могут вести обмен данными с датчиками FCX-All. Кроме того, при обновлении электронных компонентов также становится доступным использование протоколов FOUNDATION™ и Profibus™.

#### 4. Широкие эксплуатационные возможности

Разнообразие опций, позволяют использовать датчик давления FCX-All практически для любых технологических процессов, включает:

- Наличие разрешений на использование во всем спектре опасных зон;
- Встроенный фильтр для подавления высокочастотных помех, а также предохранитель для защиты от гроз;
- 5-разрядный ЖК-индикатор;
- Корпус электроники, изготавливаемый из нержавеющей стали;

#### 5. Расширенный выходной сигнал (нижняя граница: от 3.2 до 4.0 мА, верхняя граница: от 20.0 до 22.5 мА)

С помощью переносного коммуникатора модели FXW, соответствующего требованиям стандарта NEMUR NE 43, могут быть заданы расширенные диапазоны выходного сигнала для сигнализации тревоги.

#### 6. Сухая калибровка без эталонного давления

Благодаря наилучшему сочетанию уникальной конструкции механических компонентов (блок датчика) и электронной цепи (электронного блока) с высокими техническими характеристиками, надежность сухой калибровки без эталонного давления оказывается точно такой же, как и в случае использования калибровки с эталонным давлением.



## СПЕЦИФИКАЦИИ

### Функциональные спецификации

#### Тип:

- **FKG:** Интеллектуальный тип, 4-20 мА DC, передача цифрового сигнала по протоколу связи Fuji или HART®.
- **FDG:** Связь по протоколам FOUNDATION™ или Profibus™.

#### Рабочая среда:

Жидкость, газ или пар.

#### Шкала, диапазон и пределы выхода за границы диапазона:

| Модель | Границы шкалы [кПа] {бар} |                | Границы диапазона [кПа] {бар} |                | Границы выхода за диапазон [МПа] {бар} |
|--------|---------------------------|----------------|-------------------------------|----------------|--|
|        | Мин.                      | Макс.          | Верх.                         | Нижн.          |  |
| FKG□01 | 1.3<br>{0.013}            | 130<br>{1.3}   | -100<br>{-1}                  | 130<br>{1.3}   | 1<br>{10}                              |
| FKG□02 | 5<br>{0.05}               | 500<br>{5}     | -100<br>{-1}                  | 500<br>{5}     | 1.5<br>{15}                            |
| FKG□03 | 30<br>{0.3}               | 3000<br>{30}   | -100<br>{-1}                  | 3000<br>{30}   | 9<br>{90}                              |
| FKG□04 | 100<br>{1}                | 10000<br>{100} | -100<br>{-1}                  | 10000<br>{100} | 15<br>{150}                            |
| FKGv05 | 500<br>{5}                | 50000<br>{500} | -100<br>{-1}                  | 50000<br>{500} | 75<br>{750}                            |

Примечание: Для минимизации влияния окружающей среды, диапазон шкалы для большинства применений должен быть более 1/40 максимальной границы шкалы.

- Нижняя граница статического давления (вакуумный предел);

Датчик с заполнением силиконовым маслом: См. Рис. 1

Датчик, заполняемый фторированным маслом:

66 кПа абсолютного давления (50 мм ртутного столба абсолютного давления) при температуре ниже 60°C.

- Формулы расчета различных единиц измерения:

$$1 \text{ МПа} = 10^3 \text{ кПа} = 10 \text{ бар} = 10.19716 \text{ кгс/см}^2 \\ = 145.0377 \text{ фунтов силы на}$$

квадратный дюйм

$$= 10 \text{ мбар} = 101.9716 \text{ мм водяного столба} \\ = 4.01463 \text{ дюйма водяного столба.}$$

#### Выходной сигнал:

4-20 мА DC + цифровой сигнал.

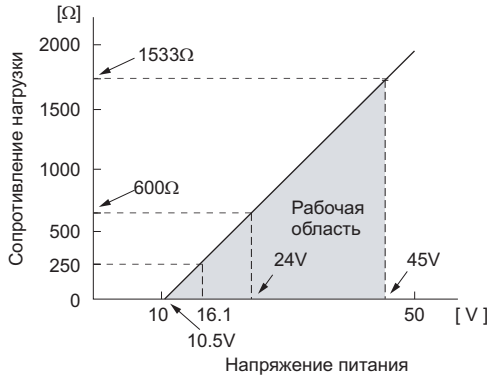
Цифровой сигнал по протоколам связи FOUNDATION™ или Profibus™.

**Электропитание:**

Датчик работает от источника питания 10.5-45 В постоянного тока, которое должно быть приложено к клеммам питания.

Для питания устройств с опциональным предохранителем используется питание 10.5-32 постоянного тока.

**Ограничения по нагрузке:** обратитесь к рисунку ниже



Примечание: Для подключения переносного коммуникатора FXW, требуется сопротивление 250Ω.

**Места, считающиеся опасными:**

| Сертификат       | Искробезопасность  |                   |  |      |          |           |              |               |                     |                   |                  |                     |                   |                  |                     |                   |               |                     |                   |   |         |                   |
|------------------|--|-------------------|--|------|----------|-----------|--------------|---------------|---------------------|-------------------|------------------|---------------------|-------------------|------------------|---------------------|-------------------|---------------|---------------------|-------------------|---|---------|-------------------|
| ATEX             | Ex II 1 GD<br>Ex ia IIC T5 Tamb от -40°C до +50°C<br>Ex ia IIC T4 Tamb от -40°C до +70°C<br>Существенные параметры<br>Ui = 28 В, Ii = 93.3 мА, Pi = 0.66 Вт<br>Ci = 25.18 нФ (для модулей без предохранителя)<br>Ci = 35.98 нФ (для модулей с предохранителем) Li = 0.694 мГн  |                   |  |      |          |           |              |               |                     |                   |                  |                     |                   |                  |                     |                   |               |                     |                   |   |         |                   |
| Общепромышленный | Класс I, II, III Раздел 1, Группы A, B, C, D, E, F, G<br>Параметр T4, Тип 4X<br><table border="1"> <thead> <tr> <th colspan="2">Код модели</th> <th>Tamb</th> </tr> <tr> <th>9 разряд</th> <th>13 разряд</th> <th>(Окр. среда)</th> </tr> </thead> <tbody> <tr> <td>A, B, D, J</td> <td>Y, G, H, J, S, T, K</td> <td>От -40°C до +85°C</td> </tr> <tr> <td>L, P, 1, 2</td> <td>Y, G, H, J, S, T, K</td> <td>От -20°C до +80°C</td> </tr> <tr> <td>Q, S, 4, 5</td> <td>Y, G, H, J, S, T, K</td> <td>От -20°C до +60°C</td> </tr> <tr> <td>E, F, H, K</td> <td>Y, G, H, J, S, T, K</td> <td>От -40°C до +60°C</td> </tr> <tr> <td>-</td> <td>W, A, D</td> <td>От -10°C до +60°C</td> </tr> </tbody> </table><br>Существенные параметры<br>Vmax = 42.4 В, Imax = 113 мА, Pmax = 1 Вт<br>Ci = 35.98 нФ, Li = 0.694 мГн | Код модели        |  | Tamb | 9 разряд | 13 разряд | (Окр. среда) | A, B, D, J    | Y, G, H, J, S, T, K | От -40°C до +85°C | L, P, 1, 2       | Y, G, H, J, S, T, K | От -20°C до +80°C | Q, S, 4, 5       | Y, G, H, J, S, T, K | От -20°C до +60°C | E, F, H, K    | Y, G, H, J, S, T, K | От -40°C до +60°C | - | W, A, D | От -10°C до +60°C |
| Код модели       |  | Tamb              |  |      |          |           |              |               |                     |                   |                  |                     |                   |                  |                     |                   |               |                     |                   |   |         |                   |
| 9 разряд         | 13 разряд  | (Окр. среда)      |  |      |          |           |              |               |                     |                   |                  |                     |                   |                  |                     |                   |               |                     |                   |   |         |                   |
| A, B, D, J       | Y, G, H, J, S, T, K  | От -40°C до +85°C |  |      |          |           |              |               |                     |                   |                  |                     |                   |                  |                     |                   |               |                     |                   |   |         |                   |
| L, P, 1, 2       | Y, G, H, J, S, T, K  | От -20°C до +80°C |  |      |          |           |              |               |                     |                   |                  |                     |                   |                  |                     |                   |               |                     |                   |   |         |                   |
| Q, S, 4, 5       | Y, G, H, J, S, T, K  | От -20°C до +60°C |  |      |          |           |              |               |                     |                   |                  |                     |                   |                  |                     |                   |               |                     |                   |   |         |                   |
| E, F, H, K       | Y, G, H, J, S, T, K  | От -40°C до +60°C |  |      |          |           |              |               |                     |                   |                  |                     |                   |                  |                     |                   |               |                     |                   |   |         |                   |
| -                | W, A, D  | От -10°C до +60°C |  |      |          |           |              |               |                     |                   |                  |                     |                   |                  |                     |                   |               |                     |                   |   |         |                   |
| CSA              | Класс I Раздел 1, Группы A, B, C, D<br>Класс II Раздел 1, Группы E, F, G<br>Класс III Раздел 1<br>Код температуры T5 для Tamb максимум = +50°C<br>Код температуры T4 для Tamb максимум = +70°C<br>Существенные параметры<br>Vmax = 28 В, Imax = 93 мА,<br>Ci = 25.18 нФ для модулей без предохранителя,<br>Ci = 35.98 нФ для модулей с предохранителем,<br>Li = 0.694 мГн  |                   |  |      |          |           |              |               |                     |                   |                  |                     |                   |                  |                     |                   |               |                     |                   |   |         |                   |
| TIIS             | Ex ia IIS T4<br>Tamb максимум = +60°C<br>Существенные параметры<br>Ui = 28 В, Ii = 94.3 мА, Pi = 0.66 Вт<br>Ci = 38.4 нФ, Li = 0.694 мГн   |                   |  |      |          |           |              |               |                     |                   |                  |                     |                   |                  |                     |                   |               |                     |                   |   |         |                   |
| IECEX            | Ex ia IIC T4 IP66/67<br>Tamb = От -40°C до +70°C<br>Существенные параметры<br>Ui = 28 В, Ii = 93.3 мА, Pi = 0.66 Вт<br>Ci = 35.98 нФ, Li = 0.694 мГн   |                   |  |      |          |           |              |               |                     |                   |                  |                     |                   |                  |                     |                   |               |                     |                   |   |         |                   |
| NEPSI            | Ex ia IIC T4<br>Ex d IIB+H2 T6 / Ex ia IIC T4<br><table border="1"> <thead> <tr> <th colspan="2">Код модели</th> <th>Tamb</th> </tr> <tr> <th>9 разряд</th> <th>13 разряд</th> <th>(Окр. среда)</th> </tr> </thead> <tbody> <tr> <td>A, B, C, D, J</td> <td>Y, G, N</td> <td>От -40°C до +85°C</td> </tr> <tr> <td>L, P, M, 1, 2, 3</td> <td>Y, G, N</td> <td>От -20°C до +80°C</td> </tr> <tr> <td>Q, S, N, 4, 5, 6</td> <td>Y, G, N</td> <td>От -20°C до +60°C</td> </tr> <tr> <td>E, F, G, H, K</td> <td>Y, G, N</td> <td>От -40°C до +60°C</td> </tr> <tr> <td>-</td> <td>W, A, D</td> <td>От -10°C до +60°C</td> </tr> </tbody> </table><br>Существенные параметры<br>Ui = 42.4 В, Ii = 113 мА, Pi = 1 Вт<br>Ci = 35.98 нФ, Li = 0.694 мГн  | Код модели        |  | Tamb | 9 разряд | 13 разряд | (Окр. среда) | A, B, C, D, J | Y, G, N             | От -40°C до +85°C | L, P, M, 1, 2, 3 | Y, G, N             | От -20°C до +80°C | Q, S, N, 4, 5, 6 | Y, G, N             | От -20°C до +60°C | E, F, G, H, K | Y, G, N             | От -40°C до +60°C | - | W, A, D | От -10°C до +60°C |
| Код модели       |  | Tamb              |  |      |          |           |              |               |                     |                   |                  |                     |                   |                  |                     |                   |               |                     |                   |   |         |                   |
| 9 разряд         | 13 разряд  | (Окр. среда)      |  |      |          |           |              |               |                     |                   |                  |                     |                   |                  |                     |                   |               |                     |                   |   |         |                   |
| A, B, C, D, J    | Y, G, N  | От -40°C до +85°C |  |      |          |           |              |               |                     |                   |                  |                     |                   |                  |                     |                   |               |                     |                   |   |         |                   |
| L, P, M, 1, 2, 3 | Y, G, N  | От -20°C до +80°C |  |      |          |           |              |               |                     |                   |                  |                     |                   |                  |                     |                   |               |                     |                   |   |         |                   |
| Q, S, N, 4, 5, 6 | Y, G, N  | От -20°C до +60°C |  |      |          |           |              |               |                     |                   |                  |                     |                   |                  |                     |                   |               |                     |                   |   |         |                   |
| E, F, G, H, K    | Y, G, N  | От -40°C до +60°C |  |      |          |           |              |               |                     |                   |                  |                     |                   |                  |                     |                   |               |                     |                   |   |         |                   |
| -                | W, A, D  | От -10°C до +60°C |  |      |          |           |              |               |                     |                   |                  |                     |                   |                  |                     |                   |               |                     |                   |   |         |                   |

| Сертификат       | Огнеопасность  |
|------------------|--|
| ATEX             | Ex II 2 GD<br>Ex d IIC T6 IP66/67 T85oC<br>Tamb = От -40°C до +65°C<br>Ex d IIC T5 IP66/67 T100°C<br>Tamb = От -40°C до +85°C                      |
| Общепромышленный | Класс I Раздел 1, Группы B, C, D<br>Параметр T6, Тип 4X<br>Классы II, III Раздел 1, Группы E, F, G<br>Параметр T6, Тип 4X<br>Tamb максимум = +60°C |
| CSA              | Класс I Раздел 1, Группы C, D<br>Класс II Раздел 1, Группы E, F, G<br>Класс III Раздел 1<br>Примечание: Кожух позволяет отсутствие уплотнения.     |
| TIIS             | Ex d° IIB+H2 T4<br>Tamb максимум = +60°C<br>Максимальная температура технологического процесса = +120°C  |
| IECEX            | Ex d IIC T5 IP66/67<br>Tamb = От -40°C до +85°C<br>Ex d IIC T6 IP66/67<br>Tamb = От -40°C до +65°C   |
| NEPSI            | Ex d IIB+H2 T6<br>Tamb = От -40°C до +60°C   |

| Сертификат       | Тип n<br>Зоны без возгорания   |                   |  |                   |          |           |  |               |         |                   |                  |         |                   |                  |         |                   |               |         |                   |   |         |                   |
|------------------|--|-------------------|--|-------------------|----------|-----------|--|---------------|---------|-------------------|------------------|---------|-------------------|------------------|---------|-------------------|---------------|---------|-------------------|---|---------|-------------------|
| ATEX             | Ex II 3 G<br>Ex nL IIC T5 Tamb = От -40°C до +50°C<br>Ex nL IIC T4 Tamb = От -40°C до +70°C<br>Существенные параметры<br>Модель без предохранителя:<br>Ui = 42.4 В, Ii = 113 мА, Pi = 1 Вт<br>Ci = 25.18 нФ, Li = 0.694 мГн<br>Модель с предохранителем:<br>Ui = 32 В, Ii = 113 мА, Pi = 1 Вт<br>Ci = 35.98 нФ, Li = 0.694 мГн<br><br>Ex nA IIC T5 Tamb = От -40°C до +50°C<br>Ex nA IIC T4 Tamb = От -40°C до +70°C<br>Существенные параметры<br>Модель без предохранителя:<br>Umax = 42.4 В, Imax = 113 мА, Pmax = 1 Вт<br>Модель с предохранителем:<br>Umax = 32 В, Imax = 113 мА, Pmax = 1 Вт  |                   |  |                   |          |           |  |               |         |                   |                  |         |                   |                  |         |                   |               |         |                   |   |         |                   |
| Общепромышленный | Класс I, II, III Раздел 2, Группы A, B, C, D, F, G<br>Параметр T4, Тип 4X<br><table border="1"> <thead> <tr> <th colspan="2">Код модели</th> <th>Tamb (Окр. среда)</th> </tr> <tr> <th>9 разряд</th> <th>13 разряд</th> <th></th> </tr> </thead> <tbody> <tr> <td>A, B, C, D, J</td> <td>Y, G, N</td> <td>От -40°C до +85°C</td> </tr> <tr> <td>L, P, M, 1, 2, 3</td> <td>Y, G, N</td> <td>От -20°C до +80°C</td> </tr> <tr> <td>Q, S, N, 4, 5, 6</td> <td>Y, G, N</td> <td>От -20°C до +60°C</td> </tr> <tr> <td>E, F, G, H, K</td> <td>Y, G, N</td> <td>От -40°C до +60°C</td> </tr> <tr> <td>-</td> <td>W, A, D</td> <td>От -10°C до +60°C</td> </tr> </tbody> </table> | Код модели        |  | Tamb (Окр. среда) | 9 разряд | 13 разряд |  | A, B, C, D, J | Y, G, N | От -40°C до +85°C | L, P, M, 1, 2, 3 | Y, G, N | От -20°C до +80°C | Q, S, N, 4, 5, 6 | Y, G, N | От -20°C до +60°C | E, F, G, H, K | Y, G, N | От -40°C до +60°C | - | W, A, D | От -10°C до +60°C |
| Код модели       |  | Tamb (Окр. среда) |  |                   |          |           |  |               |         |                   |                  |         |                   |                  |         |                   |               |         |                   |   |         |                   |
| 9 разряд         | 13 разряд  |                   |  |                   |          |           |  |               |         |                   |                  |         |                   |                  |         |                   |               |         |                   |   |         |                   |
| A, B, C, D, J    | Y, G, N  | От -40°C до +85°C |  |                   |          |           |  |               |         |                   |                  |         |                   |                  |         |                   |               |         |                   |   |         |                   |
| L, P, M, 1, 2, 3 | Y, G, N  | От -20°C до +80°C |  |                   |          |           |  |               |         |                   |                  |         |                   |                  |         |                   |               |         |                   |   |         |                   |
| Q, S, N, 4, 5, 6 | Y, G, N  | От -20°C до +60°C |  |                   |          |           |  |               |         |                   |                  |         |                   |                  |         |                   |               |         |                   |   |         |                   |
| E, F, G, H, K    | Y, G, N  | От -40°C до +60°C |  |                   |          |           |  |               |         |                   |                  |         |                   |                  |         |                   |               |         |                   |   |         |                   |
| -                | W, A, D  | От -10°C до +60°C |  |                   |          |           |  |               |         |                   |                  |         |                   |                  |         |                   |               |         |                   |   |         |                   |
| CSA              | Класс I Раздел 2, Группы A, B, C, D<br>Класс II Раздел 2, Группы E, F, G<br>Класс III Раздел 2<br>Код температуры T5 для Tamb максимум = +50°C<br>Код температуры T4 для Tamb максимум = +70°C<br>Существенные параметры<br>Vmax = 28 В,<br>Ci = 25.18 нФ для модулей без предохранителя,<br>Ci = 35.98 нФ для модулей с предохранителем,<br>Li = 0.694 мГн  |                   |  |                   |          |           |  |               |         |                   |                  |         |                   |                  |         |                   |               |         |                   |   |         |                   |

**Настройка нуля и шкалы:**

Настройка нуля и шкалы производятся с помощью переносного коммуникатора<sup>(1)</sup> или при помощи настроечного винта (Настройку шкалы производить нельзя, когда в 9-м знаке кода заказа указывается L, P, Q, S).

**Демпфирование:**

Настройка осуществляется при помощи переносного коммуникатора или локально с использованием ЖК-индикатора.  
Постоянная времени регулируется в пределах от 0 до 32 секунд.

**Смещение нулевой точки:**

Для датчика любой модификации нулевая точка может быть смещена при расширении или сжатии диапазона в заданных пределах.

## Обычное действие и действие в обратном направлении:

Выбор осуществляется при помощи переносного коммуникатора<sup>(1)</sup>.

### Индикация:

Аналоговый индикатор или 5-разрядный ЖК-индикатор, как указано.

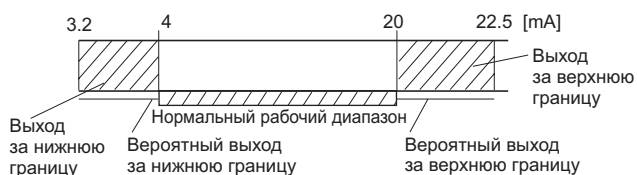
### Направление критического тока: Выбирается с переносного коммуникатора<sup>(1)</sup>

Если процедура самодиагностики регистрирует отказ в работе датчика, то тогда аналоговый сигнал будет переведен в один из следующих режимов: "Output Hold", "Output Overscale" или "Output Underscale".

Режим "Output Hold": В этом режиме выходной сигнал удерживается на уровне, который он имел перед возникновением отказа.

Режим "Output Overscale": Регулируется с переносного коммуникатора<sup>(1)</sup> в пределах от 20.0 мА до 22.5 мА.

Режим "Output Underscale": Регулируется с переносного коммуникатора<sup>(1)</sup> в пределах от 3.2 мА до 4.0 мА.



При необходимости границы выходного сигнала могут устанавливаться в соответствии с требованиями стандарта NAMUR NE43.

### Проверочный сигнал:

При помощи переносного коммуникатора<sup>(1)</sup> датчик может быть сконфигурирован так, чтобы обеспечивать сигнал в диапазоне от 3.2 мА до 21.6 мА.

### Температурные ограничения:

Температура окружающей среды: от -40 до +85°C;  
 От -20 до +80°C (для ЖК-индикатора);  
 От -40 до +60°C (для моделей, оснащенных предохранителем);  
 От -10 до +60°C (для датчика, заполняемого фторированным маслом);  
 Для устройств во взрывобезопасном исполнении (пожаростойких или искробезопасных) температура окружающей среды должна быть в тех пределах, которые предписываются соответствующими стандартами.  
 Технологический процесс: От -40 до +85°C для датчиков, заполняемых силиконовым маслом и от -20 до +80°C для датчиков, заполняемых фторированным маслом.  
 Хранение: От -40 до +90°C.

### Ограничения по относительной влажности:

Относительная влажность: От 0 до 100%.

### Коммуникационный обмен данными:

При использовании переносного коммуникатора<sup>(1)</sup> (по модели FXW обратитесь к спецификации за номером EDS8-47) можно выводить или конфигурировать в дистанционном режиме работы следующие параметры.

Примечание: Версия переносного коммуникатора должна быть не ниже 6.0 (или FXW□□□□1-□3) для работы с датчиками серии FCX-All.

Чтобы можно было поддерживать такие элементы данных, как ток насыщения и защиту от записи, версия переносного коммуникатора должна быть не ниже 6.3.

| Элементы данных                                  | Протокол Fuji с FXW |           | Протокол HART® |           |
|--|---------------------|-----------|----------------|-----------|
|  | Индикация           | Настройка | Индикация      | Настройка |
| Номер тэга                                       | v                   | v         | v              | v         |
| Номер модели                                     | v                   | v         | —              | —         |
| Серийный номер и версия программного обеспечения | v                   | —         | v              | —         |
| Единица измерения                                | v                   | v         | v              | v         |
| Границы диапазона                                | v                   | —         | v              | —         |
| Диапазон измерения                               | v                   | v         | v              | v         |
| Демпфирование                                    | v                   | v         | v              | v         |
| Режим вывода                                     | v                   | —         | v              | —         |
| Определение крит.                                | v                   | v         | v              | v         |
| Калибровка                                       | v                   | v         | v              | v         |
| Настройка выхода                                 | —                   | v         | —              | v         |
| Данные   | v                   | —         | v              | —         |
| Самодиагностика                                  | v                   | —         | v              | —         |

|   |   |   |   |   |
|---|---|---|---|---|
| Принтер (при наличии этой опции у модели FXW) | v | — | — | — |
| Внешняя блокировка включения                  | v | v | v | v |
| Индикация датчика                             | v | v | v | v |
| Линеаризация*                                 | v | v | — | — |
| Изменение диапазона                           | v | v | v | v |
| Ток насыщения                                 | v | v | v | v |
| Защита от записи                              | v | v | v | v |
| История                                       |   |   |   |   |
| — История калибровки                          | v | v | v | v |
| — История температуры окружающей среды        | v | — | v | — |

Примечание: <sup>(1)</sup> Переносной коммуникатор.

### \* Локальный ЖК-индикатор (опция):

Локальный ЖК-индикатор с тремя кнопками для программирования может поддерживать все элементы данных (по списку протокола Fuji), кроме функции линеаризации.

### Функция линеаризации программируемого выходного сигнала:

При использовании переносного коммуникатора<sup>(1)</sup> выходной сигнал может быть запрограммирован по 14 точкам при помощи функции линейной аппроксимации.

### Устройства, работающие по протоколу Fieldbus:

Цифровой сигнал;  
 Способ передачи: в соответствии с требованиями стандарта IEC61158-2;  
 Питание: От 9 до 32 вольт постоянного тока;  
 Базовый ток: 16±2 мА;  
 Скорость передачи данных: 31.25 килобит/сек;  
 Протокол Profibus-PA: DPV1, версия 3.0;  
 Протокол Fieldbus Foundation: FF-890/891

## Функциональные спецификации

Нормальные условия, применение заполнения на основе силиконового масла, ячейка из нержавеющей стали марки 316, аналоговый выход, работающий в диапазоне от 4 до 20 мА в линейном режиме.

### Нормативы по точности:

(Включая линейность, гистерезис и воспроизводимость результатов)

#### Модель с максимумом шкалы до 10000 кПа

Для шкалы большей 1/10 ВГД (верхняя граница диапазона): ±0.65% шкалы или 0.04% шкалы (код Н в 21 разряде);  
 Для шкалы меньшей 1/10 ВГД (верхняя граница диапазона):

$$\pm \left( 0.015 + 0.05 \frac{0.1 \times \text{ВГД}}{\text{шкала}} \right) \% \text{ шкалы.}$$

#### Модель с максимумом шкалы до 50000 кПа

Для шкалы большей 1/10 ВГД (верхняя граница диапазона): ±0.1 шкалы  
 Для шкалы меньшей 1/10 ВГД (верхняя граница диапазона):

$$\pm \left( 0.05 + 0.05 \frac{0.1 \times \text{ВГД}}{\text{шкала}} \right) \% \text{ шкалы.}$$

### Стабильность:

±0.1% от верхней границы диапазона в течение 10 лет.

### Влияние температуры:

Влияние при перепаде температуры в 28°C в пределах от 40°C до 85°C

$$\text{Смещение нуля: } \pm \left( 0.075 + 0.0125 \frac{\text{ВГД}}{\text{шкала}} \right) \% .$$

$$\text{Суммарный эффект: } \pm \left( 0.095 + 0.0125 \frac{\text{ВГД}}{\text{шкала}} \right) \% .$$

### Влияние выхода за границы диапазона:

Смещение нуля: 0.2% ВГД для любых давлений, выходящих за границы диапазона, и ограничено максимальным значением выхода за диапазон.

### Влияние, оказываемое источником питания:

Менее 0.005% от откалиброванного диапазона на каждые 1 вольт.

### Скорость обновления (актуализации)

Каждые 60 миллисекунд.

**Переходная характеристика**

Постоянная времени: 0.08 секунд (при температуре равной 23°C);  
 Время задержки: 0.12 секунд (без электрического демпфирования);

**Влияние, оказываемое положением при установке:**

Смещение нуля: Менее 0.1 кПа {1 мбар} на каждые 10 градусов наклона в любом положении.  
 Никакого влияния на шкалу измерения этот эффект не оказывает. Это смещение может быть скорректировано путем настройки нуля.

**Диэлектрическая прочность:**

500 В, ток переменный, 50/60 Гц, 1 минута, между контуром и землей.

**Сопrotивление изоляции:**

Более 100MΩ при напряжении в 500 В постоянного тока.

**Внутреннее сопротивление внешнего индикатора:**

Максимум 12Ω (подключение к клемме СК+ и СК- для тестового сигнала).

**Физические спецификации**

**Электрические подключения:**

Нормальная трубная резьба 1/2"-14, тип Pg 13.5 или M20 x 1.5.

**Технологические подключения:**

Нормальная трубная резьба 1/4"-18 на 54 мм центрах, как указано. Соответствие стандарту DIN 19213.

Материалы частей, вступающие в контакт со средой, применяемой в технологическом процессе:

| Код материала, 7-й знак в кодовом обозначении | Капсула                         | Диафрагма                     | Контактирующие поверхности ячейки | Дренаж     |
|---|---------------------------------|-------------------------------|-----------------------------------|------------|
| V   | Нержавеющая сталь марки 316 (*) | Сталь 316                     | Сталь 316                         | Сталь 316  |
| W   | Нержавеющая сталь марки 316 (*) | Хастелой С                    | Сталь 316                         | Сталь 316  |
| J   | Нержавеющая сталь марки 316 (*) | Сталь 316L + золотое покрытие | Сталь 316                         | Сталь 316  |
| H   | Нержавеющая сталь марки 316 (*) | Сталь 316L + золотое покрытие | Футеровка, Хастелой С             | Сталь 316  |
| M   | Нержавеющая сталь марки 316 (*) | Монель                        | Футеровка, Монель                 | Сталь 316  |
| T   | Нержавеющая сталь марки 316 (*) | Тантал                        | Футеровка, Тантал                 | Сталь 316  |
| B   | Футеровка, Хастелой С           | Хастелой С                    | Футеровка, Хастелой С             | Хастелой С |
| L   | Футеровка, Монель               | Монель                        | Футеровка, Монель                 | Монель     |
| U   | Футеровка, Тантал               | Тантал                        | Футеровка, Тантал                 | Хастелой С |

Примечание: (\*) ASTM CF8M

Замечание: Уплотнительное кольцо из Витона или ПТФЭ / прокладка квадратного сечения. Применение конструкции с использованием материалов, указанных выше, зависит от диапазонов и статических давлений. Обратитесь к коду заказа.

**Материалы частей, не контактирующих со средой технологического процесса:**

Корпус с электронной начинкой: Изготавливается путем штамповки из сплава алюминия с небольшим содержанием меди (стандартный вариант), а для отделки применяется покрытие из полиэфирной смолы или нержавеющей сталь марки 316, как указано.

Болты и гайки: Сплав на основе хрома и молибдена или нержавеющей сталь марки 316 (для устройств до 50 МПа применяется нержавеющая сталь 630 или 660).

Жидкость, используемая для заполнения: Силиконовое масло (стандартный вариант) или фторированное масло.  
 Монтажный фланец: Нержавеющая сталь марки 304.

**Защита от влияния окружающей среды:**

В соответствии с требованиями стандартов IEC IP67 и NEMA 6/6P.

**Методика установки:**

Без монтажного кронштейна: непосредственная установка на патрубок (опционально).

С опциональным монтажным кронштейном: на трубе диаметром 50 мм (2 дюйма) или непосредственная установка на панели.

**Масса:**

Датчик: 2.9-3.4 кг без дополнительных приспособлений.  
 Дополнительно: 0.5 кг – монтажный кронштейн, 4.5 кг – при электронном блоке из нержавеющей стали (опционально).

**Дополнительные свойства**

**Индикатор:**

Встроенный аналоговый индикатор (Точность 2.5%). Также можно использовать опциональный 5-разрядный индикатор, отображающий единицы измерения.

**Локальный ЖК-индикатор:**

Опциональный 5-разрядный ЖК-индикатор с 3 кнопочными органами управления позволяет производить настройку также как и с помощью переносного коммуникатора.

**Предохранитель:**

Встроенный предохранитель обеспечивает защиту электронных компонентов от разрядов и бросков напряжения, которыми сопровождаются грозы и молнии. Предохранитель обеспечивает защиту от разрядов с напряжением поля равным 4 кВ (1.2 x 50 μs).

**Работа в кислородной среде:**

В течение всего технологического процесса применяются специальные процедуры чистки для того, чтобы элементы, которые контактируют с влажной средой, не были загрязнены маслом. В качестве жидкости, используемой для заполнения, применяется фторированное масло.

**Работа в хлорной среде:**

В качестве жидкости, используемой для заполнения, применяется фторированное масло.

**Обезжиривание:**

Элементы, которые контактируют со средой, проходят чистку, а в качестве жидкости, используемой для заполнения, применяется силиконовое масло, за исключением случаев, когда измерения проводятся в кислородной или в хлорной среде.

**Спецификации по стандарту NACE:**

Все элементы, работающие под нагрузкой, соответствуют стандарту NACE MR-01-75. Болты и гайки должны изготавливаться из нержавеющей стали марки 630/304 или 660/660.

**Опциональная табличка с данными:**

Возможно оснащение датчика табличкой из нержавеющей стали, на которой наносятся данные заказчика.

**Работа в условиях вакуума:**

В этом случае применяется силиконовое масло вместе со специальной процедурой заполнения. См. Рис. 1.

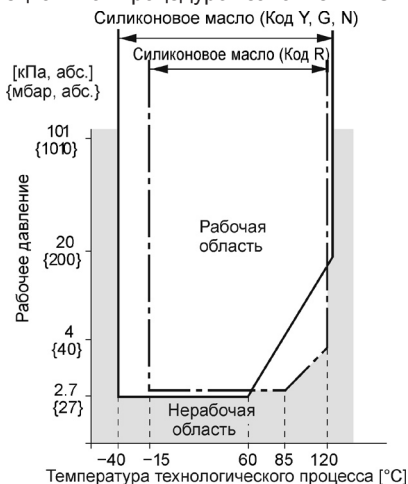


Рис. 1 Соотношение между температурой технологического процесса и рабочим давлением

**ПРИСПОСОБЛЕНИЯ**

**Овальные фланцы:**

Используются в качестве переходников для технологических подключений на основе трубной резьбы 1/2"-14.

**Материал:** Нержавеющая сталь марки 316L.

**Переносной коммуникатор:**

(Модель FXW, обратитесь к спецификациям за номером EDS8-47.)

Данное изделие соответствует требованиям директивы по электромагнитной совместимости за номером 89/336/ЕЕС так, как это указывается в техническом бюллетене с описанием конструктивных характеристик за номером TN513035. Чтобы продемонстрировать совместимость используемые следующие стандарты, относящиеся к рассматриваемому случаю:

### Электромагнитные помехи (излучение) EN61326: 1997

Класс А

(стандартный вариант для устройств промышленного типа).

| Частотный диапазон, МГц | Предельные значения  | Эталонный стандарт    |
|-------------------------|--|-----------------------|
| От 3 до 230             | 40 dB (µВ/м) квазипик, измеренный на расстоянии равном 10 метрам | CISPR16-1 и CISPR16-2 |
| От 230 до 1000          | 47 dB (µВ/м) квазипик, измеренный на расстоянии равном 10 метрам |                       |

Примечание) Определение критериев эффективности

- A: Во время тестирования устройство должно функционировать нормальным образом в пределах указанных спецификаций
- B: Во время тестирования допускается временное ухудшение или потеря функций или эффективности, восстановление которых должно происходить самостоятельно.

### Электромагнитные помехи (Защищенность) EN61326: 1997

Приложение А

(стандартный вариант для устройств промышленного типа).

| Физическое явление   | Тестовое значение  | Базовый стандарт | Критерии эффективности |
|--|--|------------------|------------------------|
| Электростатический знак                                      | 4 кВ (Контактным способом),<br>8 кВ (По воздуху)                                       | IEC61000-4-2     | B                      |
| Электромагнитное поле  | От 80 до 1000 MHz –<br>10 В/м<br>80% AM (1 кГц)  | IEC61000-4-3     | A                      |
| Магнитное поле, индуцируемое номинальным сетевым напряжением | 30 А/м<br>на частоте 50 Гц   | IEC61000-4-8     | A                      |
| Импульсная помеха  | 2 кВ 5kHz  | IEC61000-4-4     | B                      |
| Броски напряжения  | От 1.2 µс до 50 µс амплитудой равной 1 кВ (между фазами) и 2 кВ (между фазой и землей) | IEC61000-4-5     | B                      |
| Наводимые помехи   | В диапазоне от 0.15 до 80 МГц  | IEC61000-4-6     | A                      |

## КОДОВЫЕ ОБОЗНАЧЕНИЯ

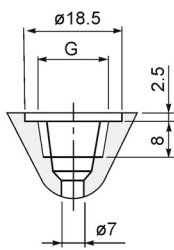
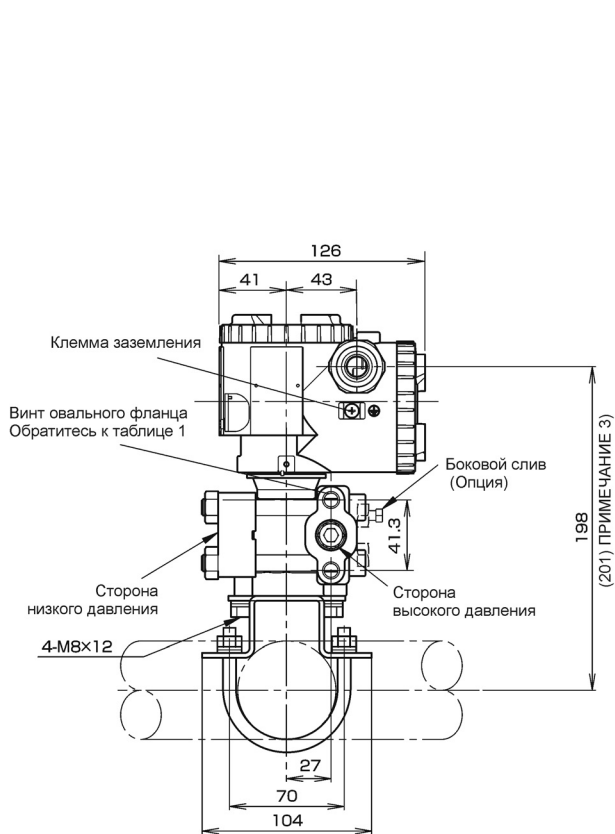
| ОПИСАНИЕ  |  |                             |                  |                         |                  |                              |                  |                       |  |                           |  |  |  |  |  |
|---|--|-----------------------------|------------------|-------------------------|------------------|------------------------------|------------------|-----------------------|--|---------------------------|--|--|--|--|--|
| Тип   |  |                             |                  |                         |                  |                              |                  |                       |  |                           |  |  |  |  |  |
| Интеллектуальный цифровой сигнал 4-20 мА постоянного тока + FujiHart™<br>Шина Fieldbus Foundation™ и Profibus |  |                             |                  |                         |                  |                              |                  |                       |  |                           |  |  |  |  |  |
| Подключения   |  |                             |                  |                         |                  |                              |                  |                       |  |                           |  |  |  |  |  |
|   |  | Технологические подключения |                  |                         |                  | Подключение овального фланца |                  |                       |  | Электрические подключения |  |  |  |  |  |
| R   |  | ¼-18 NPT                    | 7/16-20 UNF      | M 20 × 1.5              |                  |                              |                  |                       |  |                           |  |  |  |  |  |
| T   |  | ¼-18 NPT                    | 7/16-20 UNF      | ¼-14 NPT                |                  |                              |                  |                       |  |                           |  |  |  |  |  |
| V   |  | ¼-18 NPT                    | M10 или M12 (*1) | Pg 13.5                 |                  |                              |                  |                       |  |                           |  |  |  |  |  |
| W   |  | ¼-18 NPT                    | M10 или M12 (*1) | M 20 × 1.5              |                  |                              |                  |                       |  |                           |  |  |  |  |  |
| X   |  | ¼-18 NPT                    | 7/16-20 UNF      | Pg 13.5                 |                  |                              |                  |                       |  |                           |  |  |  |  |  |
| Диапазон и материалы, вступающие в контакт со средой  |  |                             |                  |                         |                  |                              |                  |                       |  |                           |  |  |  |  |  |
|   |  | Диапазоны (*2)              |                  | Технологические корпуса |                  | Разрядник                    |                  | Разрядник             |  |                           |  |  |  |  |  |
| 0 1 V   |  | От 13                       |                  | Нерж. сталь 316L        | Нерж. сталь 316L | Нерж. сталь 316L             | Нерж. сталь 316L | Нерж. сталь 316L      |  |                           |  |  |  |  |  |
| 0 1 W   |  |                             |                  | Нерж. сталь 316L        | Хастеллой С      | Хастеллой С                  | Хастеллой С      | Хастеллой С           |  |                           |  |  |  |  |  |
| 0 1 H   |  |                             |                  | Нерж. сталь 316L        | Хастеллой С      | Хастеллой С                  | Хастеллой С      | Хастеллой С, обкладка |  |                           |  |  |  |  |  |
| 0 1 M   |  |                             |                  | Нерж. сталь 316L        | Монель           | Монель                       | Монель           | Монель, обкладка      |  |                           |  |  |  |  |  |
| 0 1 J   |  |                             | (*3)             | Нерж. сталь 316L        | Золотое покрытие | Золотое покрытие             | Золотое покрытие | Нерж. сталь 316L      |  |                           |  |  |  |  |  |
| 0 1 T   |  |                             |                  | Нерж. сталь 316L        | Тантал           | Тантал                       | Тантал           | Тантал, обкладка      |  |                           |  |  |  |  |  |
| 9 1 H   |  |                             | (*5)             | Нерж. сталь 316L        | Хастеллой С      | Хастеллой С                  | Хастеллой С      | Хастеллой С, обкладка |  |                           |  |  |  |  |  |
| 9 1 M   |  |                             | (*5)             | Вставка PVDF            | Хастеллой С      | Хастеллой С                  | Хастеллой С      | Хастеллой С, обкладка |  |                           |  |  |  |  |  |
| 9 1 T   |  |                             | (*5)             | Вставка PVDF            | Монель           | Монель                       | Монель           | Монель, обкладка      |  |                           |  |  |  |  |  |
| 0 1 B   |  |                             | (*4)             | Вставка PVDF            | Тантал           | Тантал                       | Тантал           | Тантал, обкладка      |  |                           |  |  |  |  |  |
| 0 1 L   |  |                             | (*4)             | Хастеллой С, обкладка   | Хастеллой С      | Хастеллой С                  | Хастеллой С      | Хастеллой С, обкладка |  |                           |  |  |  |  |  |
| 0 1 U   |  |                             | (*4)             | Монель, обкладка        | Монель           | Монель                       | Монель           | Монель, обкладка      |  |                           |  |  |  |  |  |
|   |  |                             | (*4)             | Тантал, обкладка        | Тантал           | Тантал                       | Тантал           | Тантал, обкладка      |  |                           |  |  |  |  |  |
| 0 2 V   |  |                             |                  | Нерж. сталь 316L        | Нерж. сталь 316L | Нерж. сталь 316L             | Нерж. сталь 316L | Нерж. сталь 316L      |  |                           |  |  |  |  |  |
| 0 2 W   |  |                             |                  | Нерж. сталь 316L        | Хастеллой С      | Хастеллой С                  | Хастеллой С      | Хастеллой С           |  |                           |  |  |  |  |  |
| 0 2 H   |  |                             |                  | Нерж. сталь 316L        | Хастеллой С      | Хастеллой С                  | Хастеллой С      | Хастеллой С, обкладка |  |                           |  |  |  |  |  |
| 0 2 M   |  |                             |                  | Нерж. сталь 316L        | Монель           | Монель                       | Монель           | Монель, обкладка      |  |                           |  |  |  |  |  |
| 0 2 J   |  |                             | (*3)             | Нерж. сталь 316L        | Золотое покрытие | Золотое покрытие             | Золотое покрытие | Нерж. сталь 316L      |  |                           |  |  |  |  |  |
| 0 2 T   |  |                             |                  | Нерж. сталь 316L        | Тантал           | Тантал                       | Тантал           | Тантал, обкладка      |  |                           |  |  |  |  |  |
| 9 2 H   |  |                             | (*5)             | Нерж. сталь 316L        | Хастеллой С      | Хастеллой С                  | Хастеллой С      | Хастеллой С, обкладка |  |                           |  |  |  |  |  |
| 9 2 M   |  |                             | (*5)             | Вставка PVDF            | Хастеллой С      | Хастеллой С                  | Хастеллой С      | Хастеллой С, обкладка |  |                           |  |  |  |  |  |
| 9 2 T   |  |                             | (*5)             | Вставка PVDF            | Монель           | Монель                       | Монель           | Монель, обкладка      |  |                           |  |  |  |  |  |
| 0 2 B   |  |                             | (*4)             | Вставка PVDF            | Тантал           | Тантал                       | Тантал           | Тантал, обкладка      |  |                           |  |  |  |  |  |
| 0 2 L   |  |                             | (*4)             | Хастеллой С, обкладка   | Хастеллой С      | Хастеллой С                  | Хастеллой С      | Хастеллой С, обкладка |  |                           |  |  |  |  |  |
| 0 2 U   |  |                             | (*4)             | Монель, обкладка        | Монель           | Монель                       | Монель           | Монель, обкладка      |  |                           |  |  |  |  |  |
|   |  |                             | (*4)             | Тантал, обкладка        | Тантал           | Тантал                       | Тантал           | Тантал, обкладка      |  |                           |  |  |  |  |  |
| 0 3 V   |  |                             |                  | Нерж. сталь 316L        | Нерж. сталь 316L | Нерж. сталь 316L             | Нерж. сталь 316L | Нерж. сталь 316L      |  |                           |  |  |  |  |  |
| 0 3 W   |  |                             |                  | Нерж. сталь 316L        | Хастеллой С      | Хастеллой С                  | Хастеллой С      | Хастеллой С           |  |                           |  |  |  |  |  |
| 0 3 H   |  |                             |                  | Нерж. сталь 316L        | Хастеллой С      | Хастеллой С                  | Хастеллой С      | Хастеллой С, обкладка |  |                           |  |  |  |  |  |
| 0 3 M   |  |                             |                  | Нерж. сталь 316L        | Монель           | Монель                       | Монель           | Монель, обкладка      |  |                           |  |  |  |  |  |
| 0 3 J   |  |                             | (*3)             | Нерж. сталь 316L        | Золотое покрытие | Золотое покрытие             | Золотое покрытие | Нерж. сталь 316L      |  |                           |  |  |  |  |  |
| 0 3 T   |  |                             |                  | Нерж. сталь 316L        | Тантал           | Тантал                       | Тантал           | Тантал, обкладка      |  |                           |  |  |  |  |  |
| 9 3 H   |  |                             | (*5)             | Нерж. сталь 316L        | Хастеллой С      | Хастеллой С                  | Хастеллой С      | Хастеллой С, обкладка |  |                           |  |  |  |  |  |
| 9 3 M   |  |                             | (*5)             | Вставка PVDF            | Хастеллой С      | Хастеллой С                  | Хастеллой С      | Хастеллой С, обкладка |  |                           |  |  |  |  |  |
| 9 3 T   |  |                             | (*5)             | Вставка PVDF            | Монель           | Монель                       | Монель           | Монель, обкладка      |  |                           |  |  |  |  |  |
| 0 3 B   |  |                             | (*4)             | Вставка PVDF            | Тантал           | Тантал                       | Тантал           | Тантал, обкладка      |  |                           |  |  |  |  |  |
| 0 3 L   |  |                             | (*4)             | Хастеллой С, обкладка   | Хастеллой С      | Хастеллой С                  | Хастеллой С      | Хастеллой С, обкладка |  |                           |  |  |  |  |  |
| 0 3 U   |  |                             | (*4)             | Монель, обкладка        | Монель           | Монель                       | Монель           | Монель, обкладка      |  |                           |  |  |  |  |  |
|   |  |                             | (*4)             | Тантал, обкладка        | Тантал           | Тантал                       | Тантал           | Тантал, обкладка      |  |                           |  |  |  |  |  |
| 0 4 V   |  |                             |                  | Нерж. сталь 316L        | Нерж. сталь 316L | Нерж. сталь 316L             | Нерж. сталь 316L | Нерж. сталь 316L      |  |                           |  |  |  |  |  |
| 0 4 W   |  |                             |                  | Нерж. сталь 316L        | Хастеллой С      | Хастеллой С                  | Хастеллой С      | Хастеллой С           |  |                           |  |  |  |  |  |
| 0 4 H   |  |                             |                  | Нерж. сталь 316L        | Хастеллой С      | Хастеллой С                  | Хастеллой С      | Хастеллой С, обкладка |  |                           |  |  |  |  |  |
| 0 4 M   |  |                             |                  | Нерж. сталь 316L        | Монель           | Монель                       | Монель           | Монель, обкладка      |  |                           |  |  |  |  |  |
| 0 4 T   |  |                             | (*3)             | Нерж. сталь 316L        | Золотое покрытие | Золотое покрытие             | Золотое покрытие | Нерж. сталь 316L      |  |                           |  |  |  |  |  |
| 0 4 J   |  |                             |                  | Нерж. сталь 316L        | Тантал           | Тантал                       | Тантал           | Тантал, обкладка      |  |                           |  |  |  |  |  |
| 0 4 B   |  |                             | (*4)             | Хастеллой С, обкладка   | Хастеллой С      | Хастеллой С                  | Хастеллой С      | Хастеллой С, обкладка |  |                           |  |  |  |  |  |
| 0 4 L   |  |                             | (*4)             | Монель, обкладка        | Монель           | Монель                       | Монель           | Монель, обкладка      |  |                           |  |  |  |  |  |
| 0 4 U   |  |                             | (*4)             | Тантал, обкладка        | Тантал           | Тантал                       | Тантал           | Тантал, обкладка      |  |                           |  |  |  |  |  |
| 0 5 V   |  |                             | (*9)             | Нерж. сталь 316L        | Нерж. сталь 316L | Нерж. сталь 316L             | Нерж. сталь 316L | Нерж. сталь 316L      |  |                           |  |  |  |  |  |
| 0 5 W   |  |                             |                  | Нерж. сталь 316L        | Хастеллой С      | Хастеллой С                  | Хастеллой С      | Нерж. сталь 316L      |  |                           |  |  |  |  |  |
| 0 5 H   |  |                             | (*9)             | Нерж. сталь 316L        | Хастеллой С      | Хастеллой С                  | Хастеллой С      | Хастеллой С, обкладка |  |                           |  |  |  |  |  |
| 0 5 J   |  |                             | (*3, *9)         | Нерж. сталь 316L        | Золотое покрытие | Золотое покрытие             | Золотое покрытие | Нерж. сталь 316L      |  |                           |  |  |  |  |  |

|  |              |  |  |   |  |  |  |  |  |  |  |  |  |  |  |
|--|--------------|--|--|---|--|--|--|--|--|--|--|--|--|--|--|
| ОПИСАНИЕ   |              |  |  |   |  |  |  |  |  |  |  |  |  |  |  |
| Индикатор и разрядник (далее)  |              |  |  |   |  |  |  |  |  |  |  |  |  |  |  |
| Индикатор  | Разрядник    | Начальная настройка  |  |   |  |  |  |  |  |  |  |  |  |  |  |
| Отсутствует;   | Отсутствует; | 4-20 мА,<br>ток постоянный<br><br>+  |  |   |  |  |  |  |  |  |  |  |  |  |  |
| Аналоговый, линейная шкала от 0 до 100%;                                     | Отсутствует; |  |  |   |  |  |  |  |  |  |  |  |  |  |  |
| Аналоговый, настраиваемая шкала;   | Отсутствует; |  |  |   |  |  |  |  |  |  |  |  |  |  |  |
| Аналоговый, двойная шкала;   | Отсутствует; |  |  |   |  |  |  |  |  |  |  |  |  |  |  |
| Отсутствует;   | Имеется;     |  |  |   |  |  |  |  |  |  |  |  |  |  |  |
| Аналоговый, линейная шкала от 0 до 100%;                                     | Имеется;     | Интеллектуальный<br>цифровой сигнал<br>Hart™ / Fuji  |  |   |  |  |  |  |  |  |  |  |  |  |  |
| Аналоговый, настраиваемая шкала;   | Имеется;     |  |  |   |  |  |  |  |  |  |  |  |  |  |  |
| Аналоговый, двойная шкала;   | Имеется;     |  |  |   |  |  |  |  |  |  |  |  |  |  |  |
| Цифровой, линейная шкала от 0 до 100%;                                       | Отсутствует; |  |  |   |  |  |  |  |  |  |  |  |  |  |  |
| Цифровой, настраиваемая шкала;   | Отсутствует; |  |  |   |  |  |  |  |  |  |  |  |  |  |  |
| Цифровой, линейная шкала от 0 до 100%;                                       | Имеется;     | Шина Foundation™<br>Fieldbus;<br>Шина Foundation™<br>Fieldbus;<br>Шина Foundation™<br>Fieldbus;                            |  |   |  |  |  |  |  |  |  |  |  |  |  |
| Цифровой, настраиваемая шкала;   | Имеется;     |  |  |   |  |  |  |  |  |  |  |  |  |  |  |
| Отсутствует;   | Имеется;     |  |  |   |  |  |  |  |  |  |  |  |  |  |  |
| Имеется;   | Отсутствует; |  |  |   |  |  |  |  |  |  |  |  |  |  |  |
| Имеется;   | Отсутствует; |  |  |   |  |  |  |  |  |  |  |  |  |  |  |
| Шина Profibus  |              | Шина Profibus;<br>Шина Profibus;<br>Шина Profibus;<br>Шина Profibus;   |  |   |  |  |  |  |  |  |  |  |  |  |  |
| Отсутствует;   | Отсутствует; |  |  |   |  |  |  |  |  |  |  |  |  |  |  |
| Отсутствует;   | Имеется;     |  |  |   |  |  |  |  |  |  |  |  |  |  |  |
| Цифровой;  | Отсутствует; |  |  |   |  |  |  |  |  |  |  |  |  |  |  |
| Цифровой;  | Имеется;     |  |  |   |  |  |  |  |  |  |  |  |  |  |  |
| <b>Согласования для опасных мест установки (обращайтесь в компанию FUJI)</b> |              |  |  |   |  |  |  |  |  |  |  |  |  |  |  |
| Отсутствуют (стандартный вариант)  |              |  |  |   |  |  |  |  |  |  |  |  |  |  |  |
| J  | K            | Жаростойкий корпус по стандарту ATEX $\text{Ex}$ II GD EEx d II C T5/T6 (только когда код 4 = M, P, R, T и W.)             |  |   |  |  |  |  |  |  |  |  |  |  |  |
| A  | X            | Стандарт внутренней безопасности ATEX $\text{Ex}$ II 1 GD EEx ia IIC T4/T5   |  |   |  |  |  |  |  |  |  |  |  |  |  |
| A  | X            | FM Жаростойкий корпус, класс I, секция 1, группы В, С, D, T6   |  |   |  |  |  |  |  |  |  |  |  |  |  |
| A  | X            | Защита от пыли и возгорания, класс III, секция 1, группы E, F, G, T6 тип 4х (только когда код 4 = P и T)                   |  |   |  |  |  |  |  |  |  |  |  |  |  |
| A  | X            | CSA Жаростойкий корпус, класс I, группы С, D; класс II, группы E, F, G; Класс III (только когда код 4 = P и T)             |  |   |  |  |  |  |  |  |  |  |  |  |  |
| A  | X            | FM Стандарт внутренней безопасности, класс I, II, III, секция 1, группы А, В, С, D, E, F, G, T4                            |  |   |  |  |  |  |  |  |  |  |  |  |  |
| A  | X            | Защита от искрения, класс I, II, III, секция 2, группы А, В, С, D, F, G; T4 тип 4х   |  |   |  |  |  |  |  |  |  |  |  |  |  |
| A  | X            | CSA Стандарт внутренней безопасности и защита от искрения, класс: группы А, В, С, D и класс II, группы E, F, G и класс III |  |   |  |  |  |  |  |  |  |  |  |  |  |
| A  | X            | ATEX, тип "n" $\text{Ex}$ II 3 GD EEx nL IIC T4/T5   |  |   |  |  |  |  |  |  |  |  |  |  |  |
| A  | X            | IECEX, Тип n   |  |   |  |  |  |  |  |  |  |  |  |  |  |
| A  | X            | IECEX, пожаростойкий корпус Ex d IIC T5/T6 (только когда код 4 = M, P, R, T и W.)  |  |   |  |  |  |  |  |  |  |  |  |  |  |
| A  | X            | IECEX, Стандарт внутренней безопасности Ex ia T4/T5  |  |   |  |  |  |  |  |  |  |  |  |  |  |
| A  | X            | Объединенный стандарт CSA по жаростойкому корпусу и по внутренней безопасности (только когда код 4 = P и T)                |  |   |  |  |  |  |  |  |  |  |  |  |  |
| A  | X            | Объединенный стандарт ATEX по жаростойкому корпусу и по внутренней безопасности (только когда код 4 = M, P, R, T и W.)     |  |   |  |  |  |  |  |  |  |  |  |  |  |
| A  | X            | Объединенный стандарт IECEX по жаростойкому корпусу и по внутренней безопасности (только когда код 4 = M, P, R, T и W.)    |  |   |  |  |  |  |  |  |  |  |  |  |  |
| A  | X            | Объединенный стандарт FM по жаростойкому корпусу и по внутренней безопасности (только когда код 4 = P и T)                 |  |   |  |  |  |  |  |  |  |  |  |  |  |
| <b>Шины Foundation и Profibus</b>  |              |  |  |   |  |  |  |  |  |  |  |  |  |  |  |
| Отсутствуют (стандартный вариант)  |              |  |  |   |  |  |  |  |  |  |  |  |  |  |  |
| J  | K            | Жаростойкий корпус по стандарту ATEX $\text{Ex}$ II GD EEx d II C T5/T6  |  |   |  |  |  |  |  |  |  |  |  |  |  |
| A  | X            | Стандарт внутренней безопасности ATEX $\text{Ex}$ II 1 GD EEx ia IIC T4  |  |   |  |  |  |  |  |  |  |  |  |  |  |
| A  | X            | Стандарт ATEX-FISCO $\text{Ex}$ II 1 GD EEx ia IIC T4  |  |   |  |  |  |  |  |  |  |  |  |  |  |
| <b>Боковой слив и отвод и монтажный кронштейн</b>                            |              |  |  |   |  |  |  |  |  |  |  |  |  |  |  |
| Боковой слив и отвод   |              | Монтажный кронштейн  |  |   |  |  |  |  |  |  |  |  |  |  |  |
| A  | C            | Отсутствует;   |  | Отсутствует;  |  |  |  |  |  |  |  |  |  |  |  |
| A  | C            | Отсутствует;   |  | Нерж. сталь;  |  |  |  |  |  |  |  |  |  |  |  |
| A  | D            | Имеется (*6);  |  | Отсутствует;  |  |  |  |  |  |  |  |  |  |  |  |
| A  | D            | Имеется (*6);  |  | Нержавеющая   |  |  |  |  |  |  |  |  |  |  |  |
| <b>Компоненты из нержавеющей стали</b>                                       |              |  |  |   |  |  |  |  |  |  |  |  |  |  |  |
| Номерная табличка  |              | Кожух  |  |   |  |  |  |  |  |  |  |  |  |  |  |
| Y  | B            | Отсутствует;   |  | Отсутствует;  |  |  |  |  |  |  |  |  |  |  |  |
| Y  | B            | Имеется;   |  | Отсутствует;  |  |  |  |  |  |  |  |  |  |  |  |
| Y  | C            | Отсутствует;   |  | Имеется;  |  |  |  |  |  |  |  |  |  |  |  |
| Y  | E            | Отсутствует;   |  | Имеется.  |  |  |  |  |  |  |  |  |  |  |  |
| <b>Особые виды применения и жидкость для заполнения</b>                      |              |  |  |   |  |  |  |  |  |  |  |  |  |  |  |
| Обработка  |              | Заполнение   |  |   |  |  |  |  |  |  |  |  |  |  |  |
| Y  | W            | Отсутствует (стандарт)   |  | Силиконовое масло   |  |  |  |  |  |  |  |  |  |  |  |
| Y  | W            | Отсутствует (стандарт)   |  | Фторированное масло   |  |  |  |  |  |  |  |  |  |  |  |
| Y  | G            | Отсутствует (стандарт)   |  | Силиконовое масло   |  |  |  |  |  |  |  |  |  |  |  |
| Y  | A            | Обезжиривание  |  | Фторированное масло (только когда код 7 = V)                |  |  |  |  |  |  |  |  |  |  |  |
| Y  | D            | Кислородная среда  |  | Фторированное масло (только когда код 7 = H, T, U)          |  |  |  |  |  |  |  |  |  |  |  |
| Y  | N            | Хлорная среда  |  | Силиконовое масло (не применяется когда в 6 разряде слог 5) |  |  |  |  |  |  |  |  |  |  |  |
| Y  | R            |  |  | Силиконовое масло   |  |  |  |  |  |  |  |  |  |  |  |
| <b>Прокладки для технологических корпусов</b>                                |              |  |  |   |  |  |  |  |  |  |  |  |  |  |  |
| -  | A            | Витон  |  |   |  |  |  |  |  |  |  |  |  |  |  |
| -  | C            | Прокладка квадратного профиля из ПTFЭ для фланца из нержавеющей стали  |  |   |  |  |  |  |  |  |  |  |  |  |  |
| -  | D            | Прокладка квадратного профиля из ПTFЭ для вставки из PVDF  |  |   |  |  |  |  |  |  |  |  |  |  |  |
| <b>Материалы для болтов и гаек</b>   |              |  |  |   |  |  |  |  |  |  |  |  |  |  |  |
| A  | U            | Углеродистая сталь на основе сплава хрома и молибдена (стандартный вариант), M10   |  |   |  |  |  |  |  |  |  |  |  |  |  |
| A  | U            | Нержавеющая сталь марки 316 и 316 (болты и гайки), M10   |  |   |  |  |  |  |  |  |  |  |  |  |  |
| A  | F            | Нержавеющая сталь марки 630 и 304 (болты и гайки), M10   |  |   |  |  |  |  |  |  |  |  |  |  |  |
| A  | V            | Углеродистая сталь на основе сплава хрома и молибдена (стандартный вариант), M12, для статических давление более 160 бар   |  |   |  |  |  |  |  |  |  |  |  |  |  |
| A  | X            | Нержавеющая сталь марки 630 и 304 (болты и гайки), M12, для статических давление более 160 бар                             |  |   |  |  |  |  |  |  |  |  |  |  |  |
| A  | W            | Нержавеющая сталь марки 660 и 660 (болты и гайки), M12, для статических давление более 160 бар                             |  |   |  |  |  |  |  |  |  |  |  |  |  |
| Специальные опции или конструктивные свойства                                |              | Для специальных опций и свойств код не предусмотрен  |  |   |  |  |  |  |  |  |  |  |  |  |  |

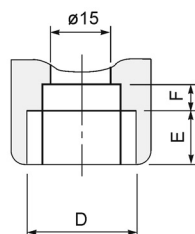
Примечания:

- \*1 Для овального фланца требуется винт M12 при использовании устройств, рассчитанных на давление равное 500 барам.
- \*2 Диапазон изменения параметра равный 100: 1 можно использовать, но для того, чтобы данное устройство функционировало наилучшим образом, эту величину следует использовать при пределах шкалы, превышающих 1/40 от максимальной величины этого параметра.
- \*3 Золотое покрытие на компонентах измерительного элемента, контактирующие со средой и предназначенные для работы в водородной среде – Водородная версия – по требованию возможно использование покрытия на основе золота и керамики.
- \*4 Технологический корпус, оснащаемый обкладкой, имеет только блок бокового слива и отвода.
- \*5 Технологический корпус со вставкой из PVDF и с технологическим подключением 1/2-18 NPT бокового типа с отсутствием отверстия для слива, другие варианты по требованию – прокладка из ПTFЭ квадратного сечения.
- \*6 Когда в текущих кодовых обозначениях отсутствует тот или иной код, указывайте \* в соответствующем месте и добавляйте \* в 16 разряд.
- \*7 Гайки и болты, изготавливаемые из нержавеющей стали марок 630 и 660, соответствуют требованиям стандарта NACE и должны использоваться при работе в условиях, описываемых в стандарте NACE.
- \*8 Код "D" или "V" FM согласования по радиочастотным помехам может применяться только в случае, когда для электрического подключения используется нормальная трубная резьба размером равным S дюйма.
- \*9 При статическом давлении равным 500 барам необходимо использовать болтовые соединения M12.
- \*10 Что касается датчика FKG датчика, пожалуйста, используйте согласование ATEX  $\text{Ex}$  II 1 GD - EEx ia IIC T4/T5, а для датчика FDG – согласование ATEX II 1 GD - EEx ia IIC T4.
- \*11 В приложениях, в которых используются масло и газ, необходимо использовать болты и гайки, изготавливаемые из нержавеющей стали марки 660.

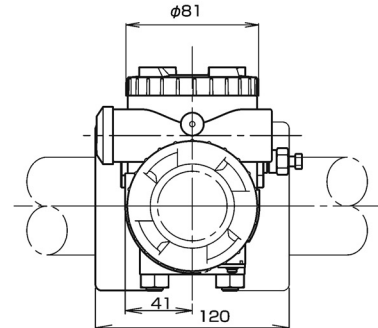
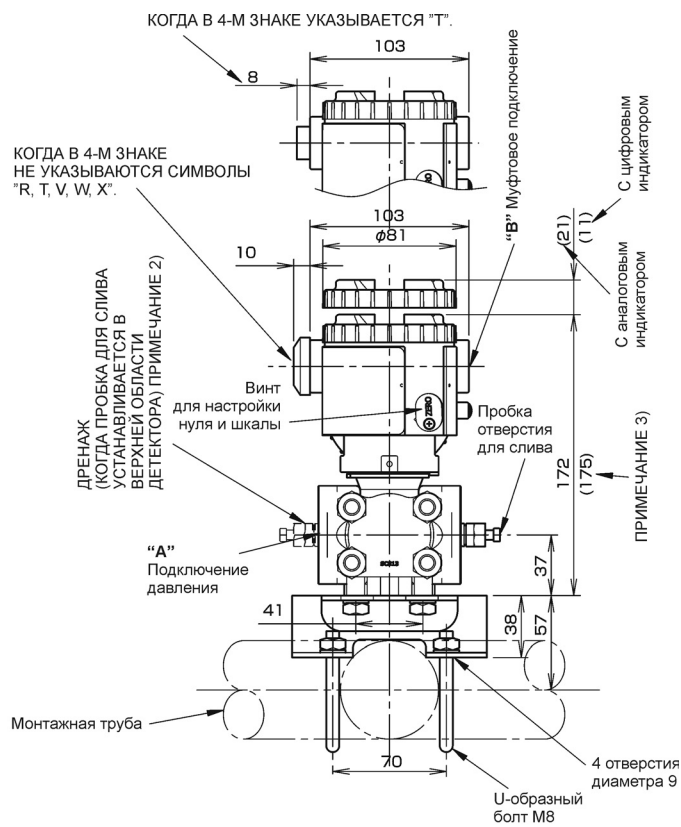
# СХЕМАТИЧЕСКОЕ ПРЕДСТАВЛЕНИЕ (единица измерения: мм) <7-й знак: V, H, M, T>



Вид "А"



Вид "В"



| 4-й знак в кодовом обозначении | Резьба кабельного ввода |    |     | Подключение к процессу | Крепеж овального фланца |
|--------------------------------|-------------------------|----|-----|------------------------|-------------------------|
|                                | D                       | E  | F   |                        |                         |
| R                              | M20x1.5                 | 16 | 5   | 1/4-14 NPT             | 7/16-20 UNF             |
| T                              | 1/2-14 NPT              | 16 | 5   | 1/4-14 NPT             | 7/16-20 UNF             |
| V                              | Pg 13.5                 | 8  | 4.5 | 1/4-14 NPT             | M10 или M12             |
| W                              | M20x1.5                 | 16 | 5   | 1/4-14 NPT             | M10 или M12             |
| X                              | Pg 13.5                 | 8  | 4.5 | 1/4-14 NPT             | 7/16-20 UNF             |

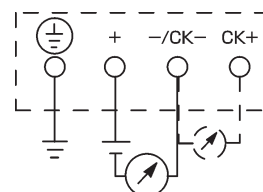
ТАБЛИЦА 1

ПРИМЕЧАНИЕ 1) В СЛУЧАЕ, КОГДА В 10 ЗНАКЕ УКАЗЫВАЕТСЯ "С", ПОДХОДИТ ИСПОЛЬЗОВАНИЕМ КАБЕЛЯ ДИАМЕТРОМ 11 ММ.

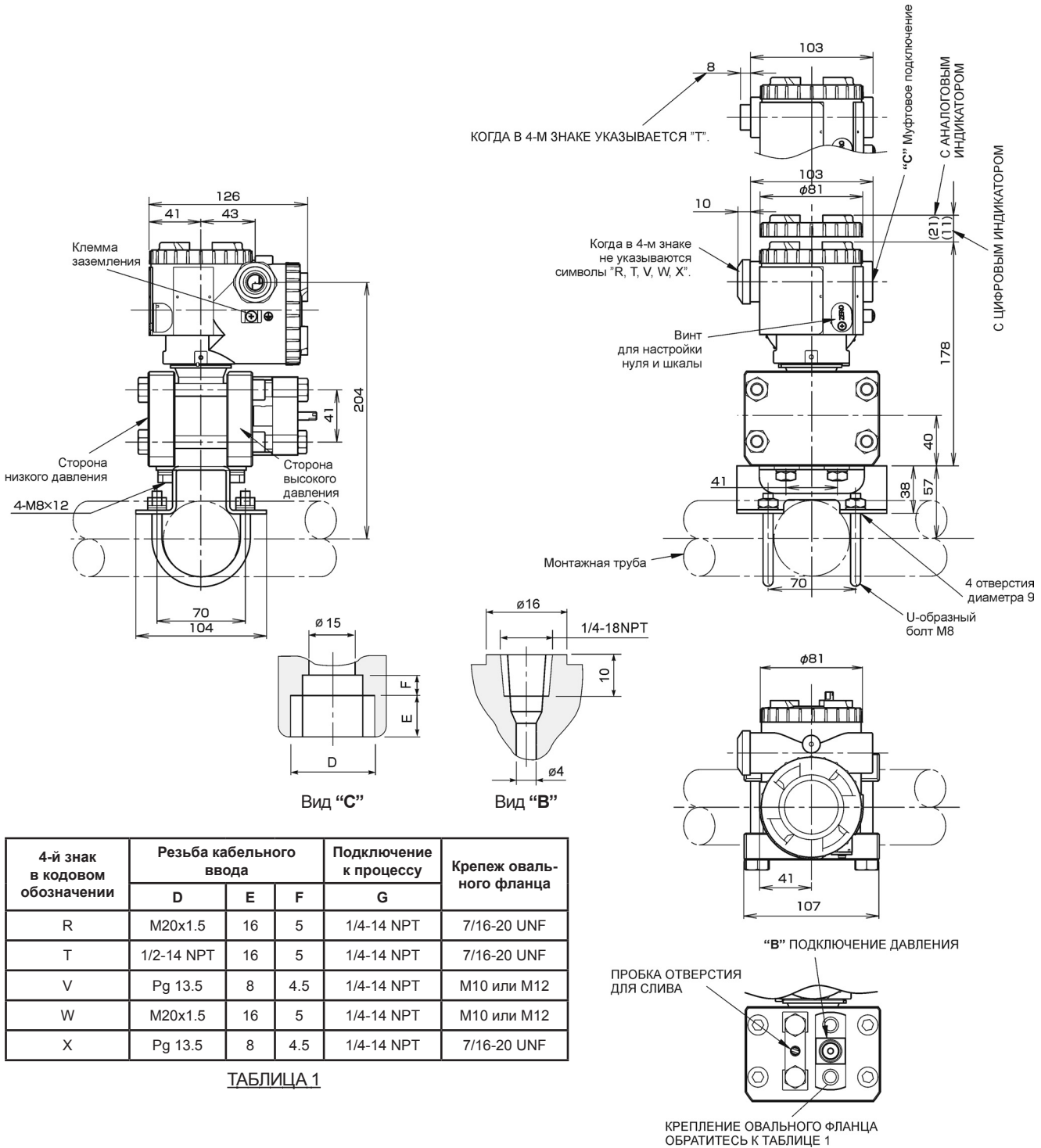
ПРИМЕЧАНИЕ 2) РАЗЪЕМ ДЛЯ ПОДКЛЮЧЕНИЯ ДАВЛЕНИЯ НАХОДИТСЯ НА НИЖНЕЙ БОКОВОЙ ПОВЕРХНОСТИ ДЕТЕКТОРА, КОГДА ДРЕНАЖ ДЛЯ СЛИВА НАХОДИТСЯ НА ЕГО ВЕРХНЕЙ ПОВЕРХНОСТИ (КОГДА В 21 РАЗРЯДЕ КОДОВОГО ОБОЗНАЧЕНИЯ УКАЗЫВАЕТСЯ СИМВОЛ "С").

ПРИМЕЧАНИЕ 3) КОГДА В 7 ЗНАКЕ КОДОВОГО ОБОЗНАЧЕНИЯ УКАЗЫВАЕТСЯ "С", "Н", "М" или "Т".

## СХЕМА ПОДКЛЮЧЕНИЯ



**СХЕМАТИЧЕСКОЕ ПРЕДСТАВЛЕНИЕ (единица измерения: мм) <7 разряд: В, L, U>**



| 4-й знак в кодировочном обозначении | Резьба кабельного ввода |    |     | Подключение к процессу | Крепеж овального фланца |
|-------------------------------------|-------------------------|----|-----|------------------------|-------------------------|
|                                     | D                       | E  | F   |                        |                         |
| R                                   | M20x1.5                 | 16 | 5   | 1/4-14 NPT             | 7/16-20 UNF             |
| T                                   | 1/2-14 NPT              | 16 | 5   | 1/4-14 NPT             | 7/16-20 UNF             |
| V                                   | Pg 13.5                 | 8  | 4.5 | 1/4-14 NPT             | M10 или M12             |
| W                                   | M20x1.5                 | 16 | 5   | 1/4-14 NPT             | M10 или M12             |
| X                                   | Pg 13.5                 | 8  | 4.5 | 1/4-14 NPT             | 7/16-20 UNF             |

ТАБЛИЦА 1

По вопросам продаж и поддержки обращайтесь: [emr@nt-rt.ru](mailto:emr@nt-rt.ru) || [www.emr-nt-rt.ru](http://www.emr-nt-rt.ru)

Астана: +7(7172)727-132 Архангельск: (8182)63-90-72 Белгород: (4722)40-23-64 Брянск: (4832)59-03-52 Владивосток: (423)249-28-31  
 Волгоград: (844)278-03-48 Вологда: (8172)26-41-59 Воронеж: (473)204-51-73 Екатеринбург: (343)384-55-89 Иваново: (4932)77-34-06 Ижевск: (3412)26-03-58  
 Казань: (843)206-01-48 Калининград: (4012)72-03-81 Калуга: (4842)92-23-67 Кемерово: (3842)65-04-62 Киров: (8332)68-02-04 Краснодар: (861)203-40-90  
 Красноярск: (391)204-63-61 Курск: (4712)77-13-04 Липецк: (4742)52-20-81 Магнитогорск: (3519)55-03-13 Москва (495)268-04-70 Мурманск: (8152)59-64-93  
 Набережные Челны: (8552)20-53-41 Нижний Новгород: (831)429-08-12 Новокузнецк: (3843)20-46-81 Новосибирск: (383)227-86-73 Орел: (4862)44-53-42  
 Оренбург: (3532)37-68-04 Пенза: (8412)22-31-16 Пермь: (342)205-81-47 Ростов-на-Дону: (863)308-18-15 Рязань: (4912)46-61-64 Самара: (846)206-03-16  
 Санкт-Петербург: (812)309-46-40 Саратов: (845)249-38-78 Смоленск: (4812)29-41-54 Сочи: (862)225-72-31 Ставрополь: (8652)20-65-13  
 Тверь: (4822)63-31-35 Томск: (3822)98-41-53 Тула: (4872)74-02-29 Тюмень: (3452)66-21-18 Ульяновск: (8422)24-23-59 Уфа (347)229-48-12  
 Челябинск: (351)202-03-61 Череповец: (8202)49-02-64 Ярославль: (4852) 69-52-93