

КАТАЛОГ ПРОДУКЦИИ

2021.1





Дорогие партнеры и коллеги!



В 2020 году исполнилось 12 лет создания нашего коллектива, объединившего усилия специалистов в области проектирования, производства, маркетинга и продаж.

Весь цикл воплощения идей инженеров: от проектирования до финального производства и сервисной поддержки продукции и услуг торговой марки «ЭлМетро» осуществляется в Челябинске – центре российского приборостроения. Наше предприятие успешно и активно проводит политику открытых дверей для наших потребителей, гостеприимно встречая их в столице Южного Урала и демонстрируя наши достижения на научно-производственных площадках «ЭлМетро».

Предлагая в обновленном каталоге продукцию и услуги «ЭлМетро», наши специалисты постарались значительно обновить и систематизировать накопленную информацию и знания, которые будут полезны профессионалам в области высокоточных измерений, регистрации, передачи, архивации и других процессов автоматизации.

Стремясь максимально полно соответствовать запросам современных российских предприятий и благодаря постоянной модернизации, в 2019 году вышел портативный калибратор давления "ЭЛМЕТРО-Паскаль-03" в искробезопасном исполнении, калибратор давления пневматический "ЭЛМЕТРО-Паскаль-05", газовый ультразвуковой расходомер ЭЛМЕТРО-Флоус, портативный калибратор ЭЛМЕТРО-ПКМ и сигнализатор уровня ЭЛМЕТРО-ВСПУ. В последние годы наше предприятие улучшило характеристики приборов по направлению «Расходометрия». Кориолисовые многопараметрические расходомеры «ЭЛМЕТРО-Фломак» - флагман продуктовой линейки «ЭлМетро», прошли повторную процедуру метрологической сертификации.

Полноценный HART-интерфейс, измерение параметров жидкости и газа, расширение диапазона измерений, значительное улучшение точности на малых расходах, полноценное поточное измерение плотности, компенсация по давлению, детектирование воздушных пробок и самодиагностика расширяют возможности применения расходомерной продукции торговой марки «ЭлМетро».

Наша компания расширила модельный ряд функционального оборудования – одного из базовых направлений бизнеса «ЭлМетро». Появился электронный видеографический регистратор-контроллер «ЭЛМЕТРО-ВиЭР-М7» - новый современный многофункциональный регистратор для измерений с сенсорным экраном 8", расширенной математической обработкой каналов и возможностью замены самописцев «первого габарита». «ЭЛМЕТРО-МВВ-02» - взрывозащищенный модуль ввода-вывода с большим количеством интерфейсов и общей шиной питания, расширяющий возможности взрывозащищенного функционального оборудования «ЭлМетро». Рекомендуется использовать в системах управления и аварийной защиты ПАЗ. Наш коллектив постоянно совершенствует продукцию с учетом пожелания заказчиков: спецпрошивки, вычислитель расхода сред, расширенная самодиагностика.

Отдельные разделы каталога посвящены, концепции и услугам метрологического инжиниринга, метрологическому оборудованию «ЭлМетро» для предприятий и проектных организаций, создающих и/или модернизирующих метрологические лаборатории и переносные/компактные эталоны. Многие реализованные метрологические проекты впервые ярко проиллюстрированы и приведены в каталоге.

**Приглашаю к активному взаимовыгодному сотрудничеству,
Директор, к.ф.м.н.**

А.В.Жестков

По вопросам продаж и поддержки обращайтесь:

Архангельск (8182)63-90-72	Казань (843)206-01-48	Новокузнецк (3843)20-46-81	Смоленск (4812)29-41-54
Астана +7(7172)727-132	Калининград (4012)72-03-81	Новосибирск (383)227-86-73	Сочи (862)225-72-31
Астрахань (8512)99-46-04	Калуга (4842)92-23-67	Омск (3812)21-46-40	Ставрополь (8652)20-65-13
Барнаул (3852)73-04-60	Кемерово (3842)65-04-62	Орел (4862)44-53-42	Сургут (3462)77-98-35
Белгород (4722)40-23-64	Киров (8332)68-02-04	Оренбург (3532)37-68-04	Тверь (4822)63-31-35
Брянск (4832)59-03-52	Краснодар (861)203-40-90	Пенза (8412)22-31-16	Томск (3822)98-41-53
Владивосток (423)249-28-31	Красноярск (391)204-63-61	Пермь (342)205-81-47	Тула (4872)74-02-29
Волгоград (844)278-03-48	Курск (4712)77-13-04	Ростов-на-Дону (863)308-18-15	Тюмень (3452)66-21-18
Вологда (8172)26-41-59	Липецк (4742)52-20-81	Рязань (4912)46-61-64	Ульяновск (8422)24-23-59
Воронеж (473)204-51-73	Магнитогорск (3519)55-03-13	Самара (846)206-03-16	Уфа (347)229-48-12
Екатеринбург (343)384-55-89	Москва (495)268-04-70	Санкт-Петербург (812)309-46-40	Хабаровск (4212)92-98-04
Иваново (4932)77-34-06	Мурманск (8152)59-64-93	Саратов (845)249-38-78	Челябинск (351)202-03-61
Ижевск (3412)26-03-58	Набережные Челны (8552)20-53-41	Севастополь (8692)22-31-93	Череповец (8202)49-02-64
Иркутск (395) 279-98-46	Нижний Новгород (831)429-08-12	Симферополь (3652)67-13-56	Ярославль (4852)69-52-93
Киргизия (996)312-96-26-47	Казахстан (772)734-952-31	Таджикистан (992)427-82-92-69	

Эл. почта emr@nt-rt.ru || Сайт: <http://emr.nt-rt.ru>

СОДЕРЖАНИЕ

ТАБЛИЦА БЫСТРОГО ПОИСКА	4
--------------------------------	----------

РАСХОДОМЕРЫ

Многопараметрические кориолисовые расходомеры ЭЛМЕТРО-Фломак.....	8
Газовые ультразвуковые расходомеры ЭЛМЕТРО-Флоус (ДРУ).....	22

РАСХОДОМЕРЫ И СУЖАЮЩИЕ УСТРОЙСТВА ДЛЯ ИЗМЕРЕНИЯ РАСХОДА

Труба Вентури.....	34
Ограничительные диафрагмы.....	38

ПРИБОРЫ КОНТРОЛЯ И ИЗМЕРЕНИЯ УРОВНЯ

Сигнализатор уровня ЭЛМЕТРО-ВСПУ	42
--	-----------

ВИДЕОГРАФИЧЕСКИЕ РЕГИСТРАТОРЫ

Видеографические регистраторы ЭЛМЕТРО-ВиЭР-М7, ЭЛМЕТРО-ВиЭР-104К.....	52
Видеографический регистратор ЭЛМЕТРО-ВиЭР-М5,7.....	74

ФУНКЦИОНАЛЬНАЯ АППАРАТУРА

Модули ввода-вывода ЭЛМЕТРО-MBV.....	82
Искробезопасные модули ввода-вывода ЭЛМЕТРО-MBV-02.....	92
Технологический измеритель-регулятор ЭЛМЕТРО-ТеИР.....	100
Импульсный источник питания ЭЛМЕТРО-ИПТ.....	106
Многоканальный источник питания ЭЛМЕТРО-ИПТ-2 (ИПТ-4).....	108
HART-USB модемы ЭЛМЕТРО-808.....	110
Преобразователь интерфейсов USB/RS-485.....	111

КОМПЛЕКСНАЯ АВТОМАТИЗАЦИЯ

Типовые решения.....	114
Измерительные комплексы учета газа.....	122

МЕТРОЛОГИЧЕСКОЕ ОБОРУДОВАНИЕ

Автоматизированный контроллер давления ЭЛМЕТРО-Паскаль.....	126
Калибратор давления ЭЛМЕТРО-Паскаль-02.....	132
Многофункциональный калибратор / калибратор давления ЭЛМЕТРО-Паскаль-03.....	136
Преобразователи давления эталонные ЭЛМЕТРО-Паскаль-04.....	136

Калибратор давления пневматический ЭЛМЕТРО-Паскаль-05.....	142
Программное обеспечение «АРМ-Паскаль».....	146
Многоканальный прецизионный мультиметр ЭЛМЕТРО-Кельвин.....	148
Многофункциональный калибратор электрических сигналов ЭЛМЕТРО-Вольта.....	153
Многофункциональный калибратор ЭЛМЕТРО-ПКМ.....	157
Насос электрический ЭЛМЕТРО-ПЭН-0,4.....	161
Источники создания давления.....	163
Вспомогательное оборудование (блоки подготовки воздуха, компрессоры, системы питания).....	167

МЕТРОЛОГИЧЕСКИЙ ИНЖИНИРИНГ

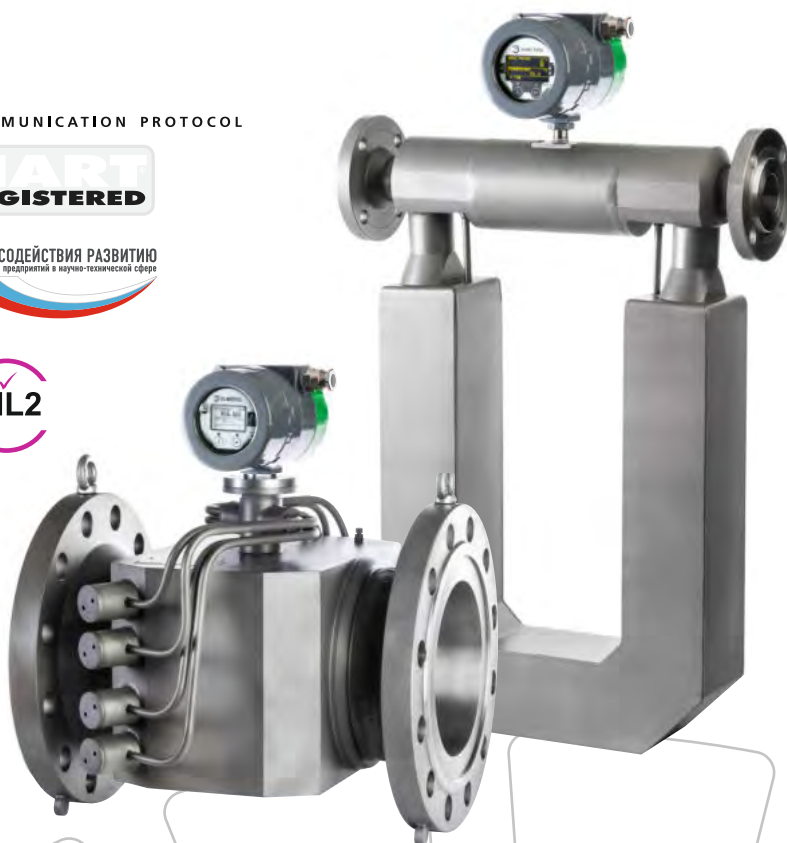
Метрологические стенды для поверки и калибровки средств измерения давления.....	176
Стенды на базе ручных источников создания давления.....	176
Стенды на базе прецизионных автоматизированных контроллеров давления.....	177
Метрологические стенды для поверки и калибровки манометров, тягомеров, напорометров и тягонапорометров.....	178
Метрологические стенды для поверки и калибровки преобразователей абсолютного давления, барометров.....	179
Высокопроизводительная калибровочная станция (стенд) для производства и испытаний средств измерения давления.....	180
Вакуумметрические установки (стенды) для поверки и калибровки вакуумметров.....	181
Метрологические стенды для поверки и калибровки преобразователей температуры.....	182
Метрологические стенды для поверки и калибровки газоанализаторов.....	182
Метрологические стенды для поверки и калибровки средств измерений уровня ЭЛМЕТРО-СПУ	184
Поверка различных типов с коаксиальными зондами уровнемеров.....	185
Установка для измерения длины ЭЛМЕТРО-ЛИЗА.....	185
Установки поверочные проливные для расходомеров-счетчиков жидкости.....	187
Учебные стенды.....	189
Другие метрологические решения.....	189
Дополнительное оборудование и опции.....	190

ПОИСК ПРОДУКЦИИ ПО ПАРАМЕТРАМ

	ЭЛМЕТРО-Фломак / стр. 8	ЭЛМЕТРО-Флуос (ДРУ) / стр. 22	Расходомеры и сужающие устройства / стр. 34	ЭЛМЕТРО-ВСПУ / стр. 42	ЭЛМЕТРО-ВизР-М7 / стр. 52	ЭЛМЕТРО-ВизР-104К / стр. 52	ЭЛМЕТРО-ВизР-М5,7 / стр. 74	ЭЛМЕТРО-МВВ / стр. 82	ЭЛМЕТРО-МВВ-02 / стр. 92	ЭЛМЕТРО-Теир / стр. 100	ЭЛМЕТРО-ИПТ / стр. 106	ЭЛМЕТРО-ИПТ-2 / стр. 108	ЭЛМЕТРО-ИПТ-4 / стр. 108	ЭЛМЕТРО-Конвертер-USB-RS-485 / стр. 111	ЭЛМЕТРО-808-Преобразователь USB-HART/ стр. 110	ЭЛМЕТРО-Паскаль / стр. 126	ЭЛМЕТРО-Паскаль-02 / стр. 132	ЭЛМЕТРО-Паскаль-03 / стр. 136	ЭЛМЕТРО-Паскаль-05 / стр. 142	ЭЛМЕТРО-Кельвин / стр. 148	ЭЛМЕТРО-Вольта / стр. 153	ЭЛМЕТРО-ПКМ / стр. 157	Источники создания давления / стр. 161	ЭЛМЕТРО-СПП / стр. 168	ЭЛМЕТРО-БПВ / стр. 171	Метрологические стенды / стр. 176
Взрывозащищенное исполнение	■	■		■	■	■	■	■																		
Измерение массового расхода жидкостей	■		■																						■	
Измерение объемного расхода жидкостей	■		■																						■	
Измерение температуры жидкостей	■																								■	
Измерение плотности жидкостей	■																								■	
Измерение расхода газов	■	■																							■	
Измерение объема газов	■	■																							■	
Измерение температуры газов	■	■																							■	
Измерение давления газов		■														■	■	■							■	
Измерение сигналов постоянного тока																	■	■		■	■	■			■	
Измерение сигналов напряжения																	■	■		■	■	■			■	
Измерение сигналов термопар																			■	■	■				■	
Измерение сигналов пирометров																			■	■	■				■	
Измерение дифференциального давления			■																						■	
Измерение избыточного давления																									■	
Измерение давления-разрежения																									■	
Измерение абсолютного давления																									■	
Измерение гидростатического давления																									■	
Искрозащита				■														■							■	
Кнопочное управление					■		■																		■	
Металлический корпус	■	■	■	■	■													■	■						■	
Обработка информации/сигналов	■	■																							■	
Осушение воздуха																								■	■	
Отображение информации/сигналов	■	■			■	■	■																		■	
Очистка воздуха																								■	■	
Передача информации/сигналов								■	■						■	■									■	
Питание										■	■	■													■	
Питание сжатым воздухом																			■				■	■	■	
Получение/сбор информации/сигналов					■	■	■	■	■	■															■	
Преобразование информации/сигналов					■	■	■	■	■					■	■										■	
Регистрация информации/сигналов					■	■	■	■	■																■	
Регулирование процессов			■	■	■	■	■			■									■						■	
Регулировка выходного давления			■														■								■	
Ручное создание давления жидкостей																							■		■	
Сенсорное управление	■	■			■	■																			■	
Сигнализация				■	■	■	■																		■	
Создание давления газов																	■						■		■	
Цифровой интерфейс	■																	■	■	■					■	

МНОГОПАРАМЕТРИЧЕСКИЕ РАСХОДОМЕРЫ ЖИДКОСТИ И ГАЗА

COMMUNICATION PROTOCOL



Цифровая обработка сигналов с применением высокоскоростных цифровых сигнальных процессоров (DSP - Digital Signal Processor) - основа конкурентоспособности решений ЭЛМЕТРО в расходомерии. Нефть, газ, эмульсии... расходомеры используются практически во всех областях промышленности. В данном разделе каталога представлены приборы для учета параметров различных технологических процессов- плотности, массового и объемного расхода, количества, температуры и др.

Инновационный центр приборостроения - ЭлМетро, обладает многолетними компетенциями в производстве многопараметрических кориолисовых и ультразвуковых расходомеров на основе DSP-технологии. При создании обоих типов приборов были использованы современные технические решения и уникальные, созданные в стенах собственного инженерного центра, наукоемкие разработки. Применение многопараметрических расходомеров ЭЛМЕТРО в производственных циклах вашего предприятия будет способствовать сокращению капитальных и эксплуатационных затрат, а значит снижению себестоимости продукции, ваша продукция и услуги станут конкурентоспособнее. Оба типа расходомеров ЭЛМЕТРО сертифицированы не только в России, но и странах Евразийского Союза. Более 2000 расходомеров уже успешно работают на различных предприятиях.

Многопараметрические кориолисовые расходомеры ЭЛМЕТРО-Фломак



Рис. 1 Многовариантность кориолисовых расходомеров ЭЛМЕТРО-Фломак

Универсальным средством прямого измерения массового расхода жидкостей и газов, плотности и температуры являются кориолисовые расходомеры (МКР). Эти сложные электронномеханические приборы, работающие на принципе силы Кориолиса, являются наиболее точными и надежными среди всех современных средств измерений. Благодаря многопараметричности и доступной цене, кориолисовые счетчики ЭЛМЕТРО стали широко применяться для измерения расхода и плотности дорогих сред, например, нефтепродуктов, где цена ошибок измерения велика. В последние годы кориолисовые расходомеры получили распространение в системах учета перспективного газомоторного топлива - природного и компримированного газа, то есть там, где другие надежные и качественные способы измерения отсутствуют. Вязкие и высокотемпературные, жидкие и газовые среды - расходомер ЭЛМЕТРО-Фломак справится с ними. Кроме нефтегазовой отрасли МКР применяются в

химической, целлюлозно-бумажной, пищевой, фармацевтической и других отраслях.

Достоинства кориолисового расходомера имеют свою цену. Для производства расходомера нужна команда высококвалифицированных специалистов - конструкторов, инженеров по электронике, программистов, технологов, менеджеров по продажам и технической поддержке. По этой причине отечественные разработки в этой области практически отсутствовали, а рынок России и оказался целиком занят импортной продукцией.

Сейчас ЭлМетро обладает высококлассным персоналом и технологичным оборудованием, необходимым для полного цикла производства таких приборов. Выпускаемый с 2011 года счетчик-расходомер ЭЛМЕТРО-Фломак оказался единственным российским расходомером с полноценным HART интерфейсом, способным конкурировать на рынке с импортными аналогами.



Рис. 2 Успешное импортозамещение и применение ЭЛМЕТРО-Фломак

Ультразвуковые газовые расходомеры ЭЛМЕТРО-Флоус (ДРУ)



Рис. 3 Серия ультразвуковых газовых расходомеров ЭЛМЕТРО-Флоус (ДРУ)

В последние годы резко возрос интерес к время-импульсному ультразвуковому методу измерения расхода газа и газовых смесей. Благодаря широкому динамическому диапазону (1:100) этот способ оказался очень перспективен для измерения попутного нефтяного газа. Высокая точность измерения делает привлекательным его применение при измерении природного газа, а также чистых, загрязненных и влажных газов.

Измерение потока газа является традиционно трудной задачей в расходомерии, поскольку многие методы измерения расхода жидкости неприменимы к газам, либо оказываются очень сложными и дорогими в реализации.

В применении к жидкостям ультразвуковой принцип хорошо и уже давно развит, однако для газовых сред до сих пор является экзотикой. Это обусловлено следующими объективными причинами:

- чрезвычайно низкий коэффициент прохождения ультразвука через границу газ-твердое тело;
- обусловленное этим малое отношение сигнал-шум в акустическом канале, что делает возможность измерения проблематичной;
- чувствительность приборов к загрязнениям и включениям, особенно при применении для ПНГ.

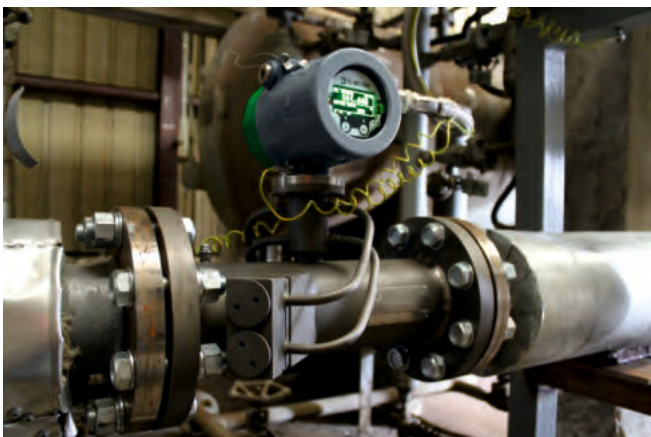
Без решения этих принципиальных проблем невозможно создание работоспособного газового расходомера на ультразвуковом принципе. Инженеры ЭлМетро смогли преодолеть все проблемы и применить множество KnowHow в новых счетчиках-расходомерах ЭЛМЕТРО-Флоус (ДРУ). В том числе:

- специальная конструкция ультразвуковых преобразователей с согласующим слоем и акустической изоляцией активной части излучателя от корпуса;
- применение цифровой обработки сигнала на базе DSP-процессоров для выделения полезного сигнала из шумов;
- переход на низкие частоты ультразвука - это увеличивает проникающую способность, но предъявляет дополнительные требования к качеству цифровой обработки сигнала для сохранения разрешающей способности.

Благодаря этому ультразвуковые расходомеры ЭЛМЕТРО-Флоус (ДРУ) успешно применяются для измерения расхода любых типов газов даже в сложных условиях эксплуатации.

В комплектации расходомера с вычислителем, датчиками температуры и давления Вы получаете комплексное измерение расхода и параметров газа. При этом функциональность заметно расширяется.

Оба типа расходомеров ЭЛМЕТРО сертифицированы не только в России, но и в странах Евразийского Союза.



МНОГОПАРАМЕТРИЧЕСКИЕ КОРИОЛИСОВЫЕ РАСХОДОМЕРЫ ЭЛМЕТРО-Фломак



- Прямое измерение массового расхода, плотности и температуры жидкостей и газов.
- Вычисление массы, объемного расхода, объема, приведенной плотности и приведенного объемного расхода, концентрации и расхода двухкомпонентных сред.
- Надежность при измерении жидких сред, сжиженного газа, пульп, масел, взвесей, эмульсий, нефтепродуктов, газов и др.
- Диапазон измерения расхода: от 1 до 1100000 кг/ч.
- Диаметр условного прохода - от 2 до 200 мм.
- Класс точности: 0,1; 0,15; 0,2; 0,5.
- Выходные сигналы: частотные, статусные, импульсный, токовый 4-20 мА+ HART, RS-485 (Modbus RTU).
- Протестирован и внесен в реестр HART ассоциации.

НАЗНАЧЕНИЕ

Кориолисовый счётчик-расходомер ЭЛМЕТРО-Фломак - это современный инновационный прибор, предназначенный для прямых измерений плотности, массового расхода и массы, а так же температуры. ЭЛМЕТРО-Фломак способен выводить показания (при помощи соответствующих вычислений) объёмного расхода и объёма, приведённой плотности, приведённого объёмного расхода, концентрации и расхода двухкомпонентных сред.

ОСНОВНЫЕ ПРЕИМУЩЕСТВА

- интеллектуальная самодиагностика состояний прибора;
- многопараметрическое устройство с широкими функциональными возможностями;
- большой набор интерфейсов в базовой комплектации;
- компенсация показаний расхода и плотности по давлению;
- калибровка плотности от 1 до 3000 кг/м³;
- погрешность измерений по плотности до $\pm 0,3$ кг/м³.

ПРИНЦИП ДЕЙСТВИЯ КОРИОЛИСОВЫХ РАСХОДОМЕРОВ

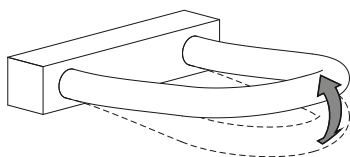


Рис. 1.
Колебания трубки датчика

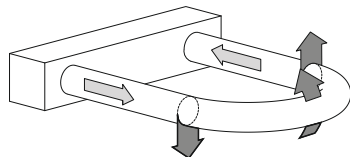


Рис. 2.
Силы, действующие на трубку при движении вверх

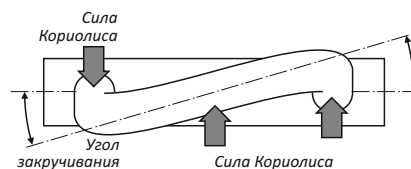


Рис. 3.
Трубка датчика и пара сил, приводящая ее к закручиванию

Принцип измерения массового расхода основан на эффекте кориолисовых сил, действующих на поток среды, движущейся по тонкостенной трубке, испытывающей поперечные колебания (рис. 1) с частотой вынуждающей силы, создаваемой катушкой. Силы Кориолиса, приложенные к двум половинам вибрирующей части трубки, тормозят движение первой по потоку половины и ускоряют движение второй (рис. 2, 3). Возникающая вследствие этого разность фаз колебаний

двух половин трубки, пропорциональна массовому расходу.

Колебания трубок возбуждаются на основной резонансной частоте системы. Функциональная зависимость резонансной частоты от плотности среды калибруется при изготовлении прибора. На основании данных калибровки, хранимых в энергонезависимой памяти прибора, измеряемый в процессе работы период колебаний пересчитывается в значение **плотности измеряемой среды**.

Температура измеряемой среды контролируется температурным сенсором, который имеет надежный тепловой контакт с одной из трубок. Измеренное значение температуры участвует в вычислении приведенной плотности и приведенного расхода.

Принцип измерения объемного расхода основан на математических вычислениях по данным прямых измерений массового расхода и плотности.

Вычисление концентрации двухкомпонентных сред осуществляется исходя из вычисленной плотности отдельных компонентов и измеренной плотности их смеси. Зная массовые и объемные доли отдельных компонентов и общий

расход среды, расходомер вычисляет расходы каждого компонента.

Подробное описание принципа действия приведено в РЭ.

Электрические сигналы от первичного преобразователя поступают на электронный преобразователь, который конвертирует их в частотные, статусные, импульсный, токовый 4-20 мА + HART (v.5 и v.7) и цифровой - RS-485 (Modbus RTU) выходные сигналы.

Компоненты электронного преобразователя могут быть объединены конструктивно в различных сочетаниях или выполнены отдельными модулями. Модули соединяются спецификациями, входящими в комплект поставки.

УСТРОЙСТВО И КОНСТРУКЦИЯ КОРИОЛИСОВОГО РАСХОДОМЕРА

Общее устройство

Расходомер состоит из первичного (датчик) и электронного преобразователей (ЭП). ЭП в свою очередь в зависимости от исполнения может состоять из процессорного (МП) и измерительного (ИМ) модулей.

Датчик устанавливается непосредственно в трубопровод и преобразует параметры процесса в электрические сигналы, которые поступают в ЭП. ЭП производит обработку сигналов с датчика и выдает результат на встроенный ЖКИ или OLED индикатор, обеспечивает суммирование расходов и формирует выходные сигналы (частотные, статусные, импульсный, токовый 4-20 мА + HART, RS-485). Кроме того, ЭП обрабатывает управляющие сигналы, которые поступают на дискретные входы и обеспечивает связь с внешними ведущими устройствами по цифровым интерфейсам RS-485 или HART. ЭП по протоколу HART может получать показания от внешнего датчика давления для выполнения компенсации показаний расхода и плотности по давлению.

Конструкция первичного преобразователя

По габаритным размерам и исполнению внешнего защитного кожуха измерительных трубок датчик расходомера имеет 3 исполнения:

- шифр **S** - стандартной конструкции (наименьший размер межфланцевого расстояния);
- шифр **U** - улучшенной конструкции (высокая точность измерения плотности и массового расхода, возможность самодренаживания);
- шифр **V** - U-образная конструкция (высокая точность измерения массового расхода, возможность самодренаживания).

Расходомеры, в зависимости от температуры измеряемой датчиком среды, имеют исполнения:

- **U** от -60°C до +100°C;
- **S** от -60°C до +150°C;
- **T** от -60°C до +250°C;
- **H** от -60°C до 350°C (по спец. заказу);
- **C** от -200°C до 100°C (по спец. заказу).

Измерительный модуль (ИМ)

ИМ выполняет преобразование сигналов, поступивших от датчика в цифровую форму, удобную для дальнейшей обработки в МП.

Модуль процессора (МП)

МП выполняет функции формирования и преобразования сигналов от ИМ в выходные сигналы расходомера:

- импульсный (1);
- токовый (1);
- статусные (3);
- частотные (2);
- цифровые (ModbusRTU, HART).

МП производит визуализацию полученных результатов измерения на дисплее (жидкокристаллический или OLED) и выработку дополнительной служебно-функциональной информации.

Электронный преобразователь (ЭП)

ЭП - это совокупность ИМ и МП, каждый из которых выполнен в своем корпусе, за исключением компактного и моноблочного исполнений компоновки (рисунок 4...9).

Наличие или отсутствие ЖК-дисплея влияет на рабочую температуру в которой может эксплуатироваться расходомер, но благодаря тому, что обе части ЭП могут монтироваться отдельно от датчика и друг от друга, можно выбрать вариант исполнения расходомера, наименее критичный к условиям окружающей среды.

Таблица 1. Исполнения расходомера в зависимости от температуры измеряемой среды

Конструктивное исполнение / (код)	U	S	T / H / C
	-60...+100 °C	-60...+150 °C	-60...+250 / -60...+350 / -200...+100 °C
Моноблочное (M)	+	-	-
Интегральное (I)	+	-	-
Раздельное (S)	+	+	+
Выносное (R)	+	+	-
Раздельно-выносное (RS)	+	+	+
Компактное (C)	+	+	-

«+» исполнение есть, «-» исполнение отсутствует

КОНСТРУКТИВНЫЕ ИСПОЛНЕНИЯ РАСХОДОМЕРА

Интегральное (I)

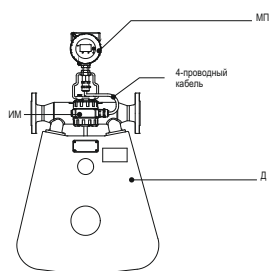


Рис.4. Датчик, ИМ и МП объединены в одну конструкцию

Моноблочное исполнение (М)

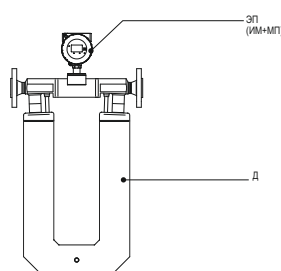


Рис.5. ЭП не разделяется на ИМ и МП. Корпус ЭП прикреплен непосредственно к датчику

Компактное исполнение (С)

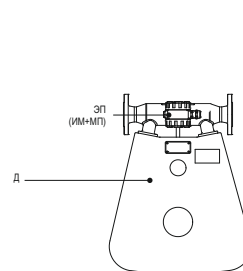


Рис. 6. Компактное исполнение без индикатора

Выносное (R)

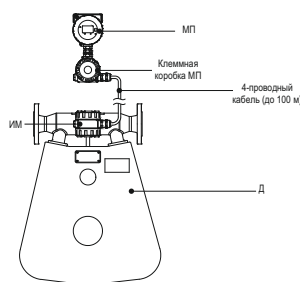


Рис. 7. ИМ закреплен на корпусе датчика, а МП размещается отдельно

Раздельное (S)

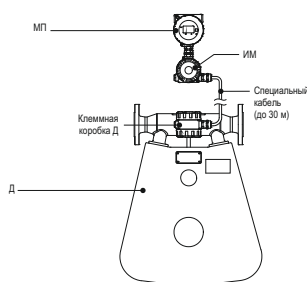


Рис. 8. ИМ и МП жестко соединены между собой и размещаются отдельно от датчика

Раздельно-выносное (RS)

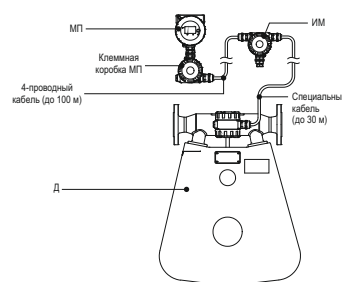


Рис.9. Все блоки размещены отдельно друг от друга

Назначение исполнений

Исполнение "I" (интегральное) является одним из компактных исполнений с индикатором и клавиатурой с полным набором выходных сигналов. Но исполнение I доступно не для всех датчиков (таблица 2) и не позволяет работать с высокотемпературными средами (таблица 1).

Исполнение "M" (моноблочное) - индикатор крепится непосредственно к датчику. Сочетает в себе достоинства компактного исполнения и разнообразие интерфейсов интегрального исполнения. Однако данное исполнение, как и интегральное, не доступно с некоторыми типами сенсоров (таблица 2). Диапазон температур измеряемой среды тоже ограничен (таблица 1).

Исполнение «S» (раздельное) позволяет измерять расход высокотемпературных сред, так как ЭП отнесен от датчика. Максимальное расстояние между датчиком и ЭП равно 30 м.

Исполнение «R» (выносное) позволяет отнести МП с индикатором и клавишами управления в более удобное для настройки и контроля место (на расстояние до 100 м от датчика). Однако имеется ограничение по температуре измеряемой среды (см. табл. 1), так как электроника ИМ остается на датчике.

Исполнение «RS» (раздельно-выносное) позволяет отнес-

ти МП с индикатором и клавишами управления в более удобное для настройки и контроля место (на расстояние до 100 м от ИМ), при этом ИМ отнесен от датчика (до 30 м), что позволяет проводить измерения высокотемпературных сред.

Исполнение «С» (компактное) отсутствует разделение ЭП на измерительный и процессорный модули. Электронный преобразователь располагается в корпусе, без индикатора и клавиатуры, размещенном на датчике, а также ограничен набором выходных сигналов.

Компоненты электронного преобразователя могут быть объединены конструктивно в различных сочетаниях или выполнены отдельными модулями. Модули соединяются спецкабелями, входящими в комплект поставки.

МЕТРОЛОГИЧЕСКИЕ ХАРАКТЕРИСТИКИ

Таблица 2. Номинальный диаметр и значения расхода

Код сенсора	Q _{Ммакс(F)} макс. расход жидкости, т/ч	Q _{Ммакс(G)} макс. расход газа*, кг/ч	Коэфф. k _{Gr} кг/м ³	Z стабильн. нуля, т/ч	класс точности жидкость/газ, %	материал сенсора	вариант комп.	макс. темп. среды
50 МПа								
S002	0,06	14,2	40	0,000004	0,2 / 0,5 0,5 / 0,75	12X18H10T	M S R RS C	+150
S003	0,16	33,7	40	0,00001	0,2 / 0,5 0,5 / 0,75			
25 МПа								
S005	0,4	80,6	40	0,000025	0,15/0,35 0,2/0,5 0,5/0,75	12X18H10T	M S R RS C	+150
S010	2	507	60	0,00008	0,1/0,35 0,15/0,35			
S015	4,5	786	80	0,0003	0,2/0,5 0,5/0,75			+250
16 МПа								
U025	14	3348	90	0,0012	0,1/0,35 0,15/0,35 0,2/0,5 0,5/0,75	12X18H10T	I M S R RS C	+150
U050	50	11773	90	0,0045	0,1/0,5 0,15/0,5 0,2/0,5 0,5/0,75			
10 МПа								
S025	17	3819	90	0,0012	0,15/0,35 0,2/0,5 0,5/0,75	12X18H10T	I S R RS C	+250
S032	30	6144	90	0,0021				
S050	70	15735	90	0,006				
S070	130	17310	130	0,011				
S080	210	38900	155	0,015	0,15/0,5 0,2/0,5 0,5/0,75			
S100	350	64550	130	0,024		I S R RS	+150	
6,3 МПа								
V025	18	4980	90	0,00126	0,1/0,35 0,15/0,35 0,2/0,5 0,5/0,75	12X18H10T Hastelloy	M S R RS C	+350
V040	30	8285	90	0,0021		12X18H10T		
V050	60	13690	90	0,0042		12X18H10T Hastelloy Футер. PTFE		
V080	180	48450	155	0,0126	0,1/0,5 0,15/0,5 0,2/0,5 0,5/0,75			
V100	250	67250	130	0,028		12X18H10T Hastelloy		
4 МПа								
V150	400	107500	200	0,056	0,15/0,5 0,2/0,5 0,5/0,75		M S R	+350
V200	1100	293000	200	0,074				+250
S150	540	-	200	0,056	0,5/0,75	12X18H10T	I S R	+150
S200	1100	-	240	0,074			RS	

*- массовый расход газа указан при перепаде давления примерно 1,72 бар изб. для газа с молярной массой 28,05 при 20 °C и 34 бар изб.

Номинальный массовый расход соответствует перепаду давления на расходомере, равному 0,1 МПа, при измерении расхода воды при температуре 20 °С.

Максимальный массовый расход для газа определяется значением $Q_{Mmax(G)}$ (формула [1]) или $Q_{Mmax(F)}$ – то, что меньше.

$$Q_{Mmax(G)} = Q_{Mmax(F)} \cdot \rho_G / k_{Gr} \quad [1]$$

где ρ_G – плотность газа при рабочих условиях, кг/м³.

Расходомер имеет исполнения по классу точности δ_c : 0,1; 0,15; 0,2; 0,5.

Пределы относительной погрешности измерения массового расхода (δQ_M) и массы (δM) жидкости, %:

$\pm \delta_c$, в диапазоне расходов от переходного (Q_T) до максимального ($Q_{Mmax(F)}$)

$\pm (Z/Q_M) \times 100\%$, если текущий массовый расход $Q_M < Q_T$.

Значения переходного расхода Q_T для жидкости приведены в таблице 3.

Пределы относительной погрешности измерения массового расхода и массы газа:

$\pm \delta_c$ в диапазоне расходов от переходного (Q_T до максимального ($Q_{Mmax(F)}$),

$\pm (Z/Q_M) \times 100\%$, если текущий массовый расход $Q_M < Q_T$,

где δ_c равен:

0,35% - для приборов класса точности 0,1, 0,15 (Ду2... Ду32);

0,5% - для приборов класса точности 0,1, 0,15 (Ду50... Ду100);

0,5% - для приборов класса точности 0,2 (Ду2... Ду100);

0,75% - для приборов класса точности 0,5 (Ду2... Ду150).

Диапазон измерения плотности: от 1 до 3000 кг/м³.

Пределы абсолютной погрешности измерения плотности жидкости ($\Delta\rho$):

± 5 кг/м³;

± 2 кг/м³;

± 1 кг/м³;

$\pm 0,3$ кг/м³ для диапазона плотности от 400 до 1300 кг/м³.

Пределы относительной погрешности измерения объемного расхода (δQ_V) и объема (δV) жидкости, %:

для класса точности 0,1: $\delta Q_V = \delta V = 0,15\%$

для остальных классов точности:

$$\delta Q_V = \pm \sqrt{(\delta Q_M)^2 + \left(\frac{\Delta\rho}{\rho} \times 100\%\right)^2}$$

$$\delta V = \pm \sqrt{(\delta M)^2 + \left(\frac{\Delta\rho}{\rho} \times 100\%\right)^2}$$

где ρ – плотность измеряемой среды, кг/м³;

Диапазон измерения температуры рабочей среды (процесса): от минус 200 до плюс 350 °С. Пределы абсолютной погрешности измерения температуры процесса (ΔT):

$$\Delta T = \pm (0,9 + 0,008 * t) \text{ } ^\circ\text{C},$$

где t – температура процесса, °С.

Таблица 3. Диапазоны и погрешность измерения массового расхода

Код датчика	ДУ, мм	$Q_{\text{ном}}$ т/ч	Значения переходного расхода жидкости (по классам точности)			
			0,1	0,15	0,2	0,5
S002	2	0,04	-	-	0,002	0,0008
S003	3	0,1	-	-	0,005	0,002
S005	4,5	0,25	-	-	0,0125	0,005
S010	10	0,8	0,08	0,06	0,04	0,016
S015	15	3	0,3	0,2	0,15	0,06
U025	25	12	1,2	0,8	0,6	0,24
S025	25	12	1,2	0,8	0,6	0,24
V025	25	12,6	1,26	0,84	0,63	0,252
S032	32	21	2,1	1,4	1,05	0,42
V040	40	21	2,1	1,4	1,05	0,42
U050	50	45	4,5	3	2,25	0,9
S050	50	60	6	4	3	1,2
V050	50	42	4,2	2,8	2,1	0,84
S070	80	110	11	7,3	5,5	2,2
S080	80	150	15	10	7,5	3
V080	80	126	12,6	8,4	6,3	2,52
S100	100	240	-	16	12	4,8
V100	100	175	28	18,67	14	5,6
S150	150	450	-	-	-	9
V150	150	280	-	37,33	28	11,2
V200	200	740	-	49,33	36	14,8
S200	200	740	-	-	-	14,8

ФУНКЦИОНАЛЬНЫЕ ВОЗМОЖНОСТИ

Расходомер ЭЛМЕТРО-Фломак позволяет измерять и / или вычислять следующие параметры измеряемой среды:

- Плотность (в рабочих и приведенных условиях);
- Мгновенный и накопленный массовый расход;
- Температуру;
- Мгновенный и накопленный объемный расход;
- Концентрацию двухкомпонентных сред;
- Расход двухкомпонентных сред;

Развитая система конфигурации и представления информации на дисплее.

Цифровая передача измеряемых параметров по протоколу Modbus RTU (RS-485), совместимость с картой регистров расходомеров MicroMotion.

Изделие зарегистрировано в ассоциации Foundation FieldBus и полностью соответствует спецификации HART v.7. Обеспечена обратная совместимость протокола HART v.5.

С изделием поставляется файл DD (device description) обеспечивающий полнофункциональное встраивание расходомера в программный комплекс мониторинга предприятия AMS от компании Emerson и аналогичных систем других производителей, а также полнофункциональный доступ к изделию с помощью HART-коммуникаторов.

Четыре независимых сумматора для накопления значений измеренных параметров (массовый расход, объемный расход, приведенный объемный расход, объемный и массовый

расход целевой среды и среды-носителя при включенной функции вычисления концентрации).

Выходные сигналы (исп. M, I, S, R, RS)

- импульсный/частотный/статусный (пассивный, 30 В, 50 мА) -1 канал;
- частотный/статусный (пассивный, 30 В, 50 мА) -1 канал;
- статусный (пассивный, 30 В, 50 мА) -1 канал;
- аналоговый токовый 4-20 мА (пассивный) + протокол HART -1 канал;
- цифровой RS-485, протокол Modbus RTU-1 канал.

Выходные сигналы (исп. С)

- импульсный/частотный/статусный (пассивный, 30 В, 50 мА) -1 канал;
- цифровой RS-485, протокол Modbus RTU-1 канал.

Входные сигналы (исп. M, I, S, R, RS)

Дискретные (универсальные, запуск / остановка / сброс сумматоров) -2 канала.

Питание (исп. M, I, S, R, RS)

Расходомеры работают при напряжении питания электронного преобразователя (ЭП): переменное 80..250 В (50±1Гц) и постоянное 20..140 В с автоматическим переключением между ними. Максимальная потребляемая мощность 12ВА.

Питание (исп. С)

Питание 20...36 В постоянного тока. Максимальная потребляемая мощность 6 ВА.

УСЛОВИЯ ЭКСПЛУАТАЦИИ

Диапазон температур окружающей среды

- (с OLED или без индикатора) -40...+60 °С; -60...+60 °С - опционально;
- (с ЖКИ)-20...+55 °С;
- (с термочехлом) от -60 °С (термочехол поставляется по дополнительному заказу)

Степень защиты от пыли и влаги по ГОСТ14254:

- датчика: IP67;
- электронного преобразователя: IP65 или IP67 в зависимости от исполнения.

Взрывозащита

Для исполнений **I, R, RS, S:**

- Датчик: 0Ex ia IIB T6...T2 Ga X или 0Ex ia IIC T6...T2 Ga X;
- Измерительный модуль: 1Ex db [ia Ga] IIB T6 Gb X или 1Ex db [ia Ga] IIC T6 Gb X;

- Для модуля процессора: 1Ex db IIB T6 Gb X или 1Ex db IIC T6 Gb X.

Для моноблочного исполнения (**M**):

- Датчик 0Ex ia IIB T6...T3 Ga X или 0Ex ia IIC T6...T3 Ga X;
- Электронный преобразователь: 1Ex db [ia Ga] IIB T6 Gb X или 1Ex db [ia Ga] IIC T6 Gb X.

Для компактного исполнения (**C**):

- Датчик: 0Ex ia IIB T6...T3 Ga X;
- Электронный преобразователь: 1Ex db [ia Ga] IIB T6...T3 Gb.

Срок службы и гарантии изготовителя:

- Срок службы расходомера – 12 лет.
- Гарантийный срок эксплуатации – 12 месяцев со дня ввода в эксплуатацию.
- Гарантийный срок хранения – 6 месяцев с момента изготовления.

ГАБАРИТНЫЕ И ПРИСОЕДИНИТЕЛЬНЫЕ РАЗМЕРЫ РАСХОДОМЕРОВ

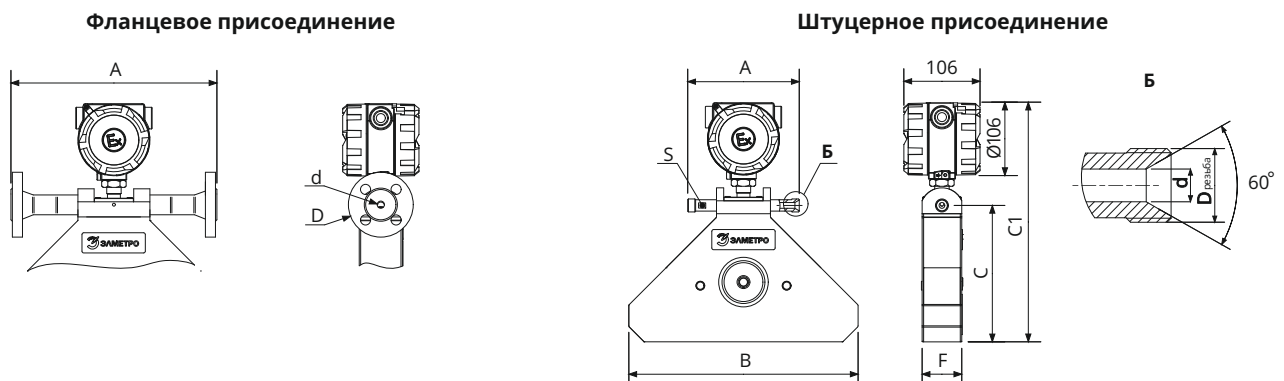
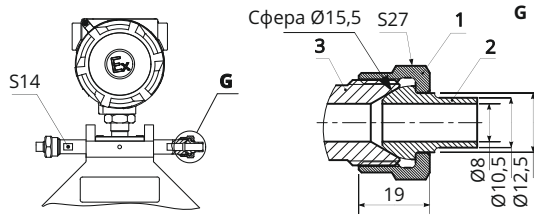


Рис. 10а. Габаритные и присоединительные размеры датчиков S002, S003, S005, S010, S015

Ответная часть для датчиков с штуцерным присоединением (на примере Ду 4,5)



- 1 – гайка накидная 10 ГОСТ 16046-70,
- 2 – ниппель приварной 10 16042-70,
- 3 – штуцер приварной 10 ГОСТ 16045-70

Рис. 10а. Габаритные и присоединительные размеры датчиков S002, S003, S005, S010, S015

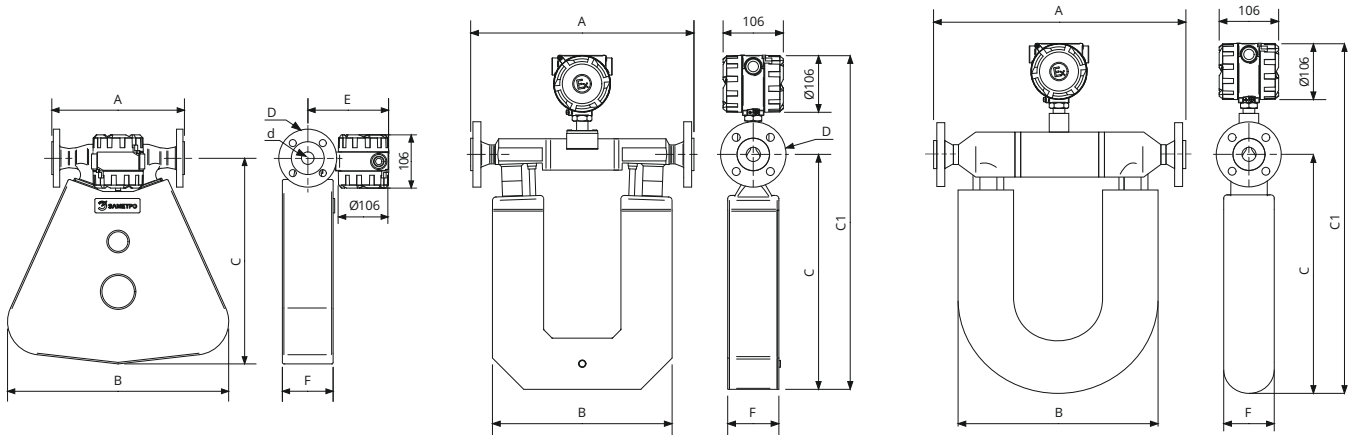


Рис. 10б. Габаритные размеры датчиков, исполнения по компоновке R, S, RS, C Ду25...200



Рис. 10в. Габаритные размеры датчиков, исполнения I (по компоновке), S, T (по температуре)

Рис. 10г. Габаритные размеры датчиков, исполнения M (по компоновке)

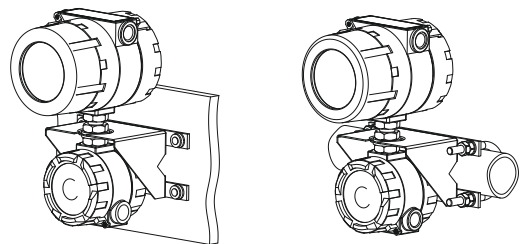
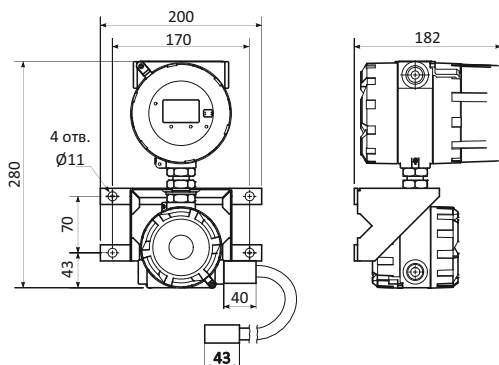


Рис. 10б. Габаритные размеры датчиков, исполнения по компоновке R, S, RS, C Ду25...200

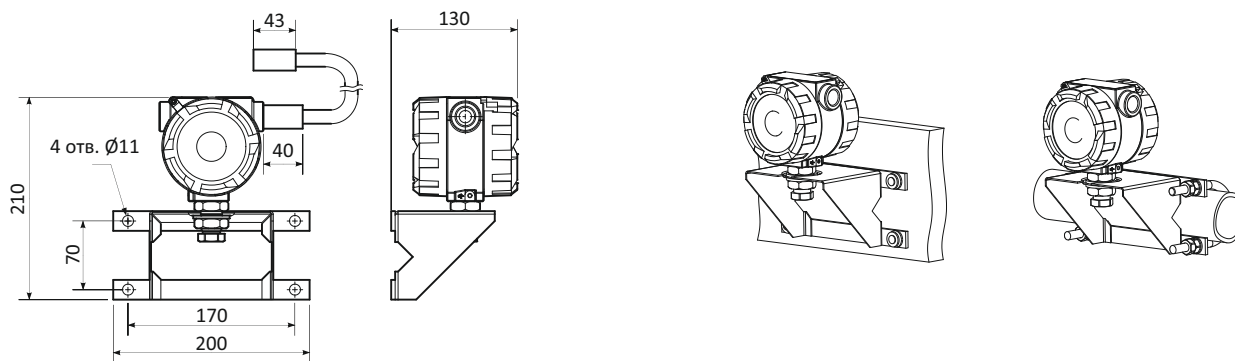


Рис. 106. Габаритные размеры датчиков, исполнения по компоновке R, S, RS, С Ду 25...200

Таблица 4. Габаритные размеры и масса датчиков

Датчик	А, мм		d, мм	В, мм	С, мм	С1, мм	Е, мм	F, мм	Дрезьба	S (размер под ключ)	Масса, кг	
	До Ду15 - штуц соединение	От Ду25 - Фланец DN-40-11-Е										
S002, S003	155	8	239	150	294	—	60	M18x1,5	14	4		
S002(M), S003(M)											321	8
S005	135	8	255	176	333	—	60	M18x1,5	14	5		
S005(M)											360	9
S010, S015	275	15,5	400	265	406	—	60	M27x1,5	22	13		
S010(M), S015(M)											433	17
U025	387	25	440	410	587	—	90	—	—	—	20	
U025 (I)					729						174	25
U025 (M)					614						—	24
S025	268	25	440	410	725	154	100	—	—	—	19	
V025	532	25	455	522	725	—	121	—	—	—	23	
S032	306	32	480	484	800	154	120	—	—	—	24	
V040	558	40	455	542	745	—	121	—	—	—	25	
V040(M)					772						29	
U050	556	50	450	691	878	—	130	—	—	—	53	
U050 (I)					1036						187	58
U050 (M)					905						—	57
S050	446	50	580	663	990	170	150	—	—	—	57	
V050	672	50	566	658	861	—	150	—	—	—	37	
V050(M)					888						41	
S070	540	80	610	730	1073	179	173	—	—	—	67	
S080	558	80	670	816	1165	184	195	—	—	—	79	
V080	838	80	692	871	1111	—	196	—	—	—	89	
V080(M)					1138						41	
S100	778	100	802	936	1307	204	248	—	—	—	100	
V100	860	100	692	871	1111	—	196	—	—	—	97	
V100(M)					1138						101	
S150	1032	150	1050	1500	1930	205	326	—	—	—	350	
V150	1064	150	862	1150	1414	—	302	—	—	—	159	
V150(M)					1441						163	
V200	1266	200	1026	1257	1550	—	326	—	—	—	329	
V200(M)					1577						333	

ОБЩИЕ ДАННЫЕ

Надежность

Средний срок службы - не менее 12 лет.

Поверка

Межповерочный интервал - 4 года.

Гарантийные обязательства

Гарантийный срок эксплуатации - 12 месяцев со дня ввода расходомера в эксплуатацию, но не более 18 месяцев с даты отгрузки.

Монтаж

В зависимости от конструктивного исполнения, параметров измеряемой среды и окружающего воздуха, существуют различные способы монтажа составных частей расходомера - датчика, ИМ и МП (рис. 10).

Соединения между датчиком, ИМ и МП осуществляется кабелями, которые присоединяются к блокам с помощью разъемов, либо клеммных колодок.

Схема подключения внешних устройств приведена на рисунке 11. Подключение расходомера к другим приборам и линиям производится через клеммную коробку, размещенную в модуле (рис. 12).

СХЕМЫ ПОДКЛЮЧЕНИЯ

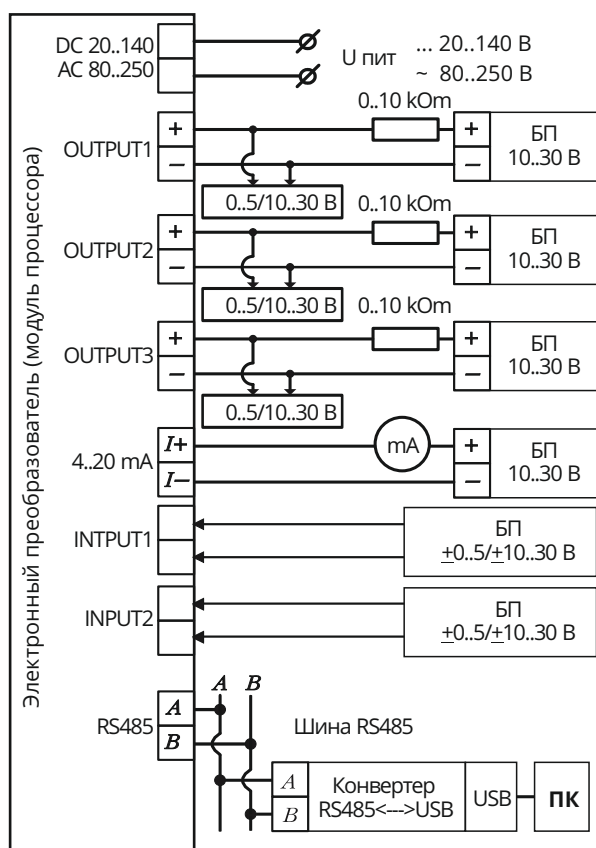


Рис. 11а. Схема подключения ЭП расходомера к внешним устройствам (исп. I, M, S, R, RS).

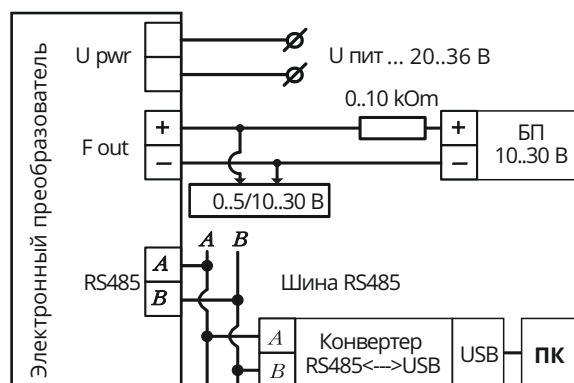


Рис. 11б. Схема подключения ЭП расходомера к внешним устройствам (исп. С).

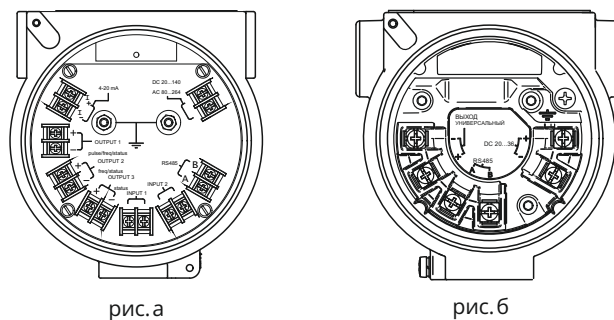


Рис. 12. Присоединительные размеры клеммы модуля процессора (исп. I, S, R, M, RS рис. а, исп. С рис. б)

ОБОЗНАЧЕНИЯ ПРИ ЗАКАЗЕ

Код заказа состоит из основной строки и может содержать дополнительные строки. Основная строка описывает расходомер и содержит указания на наличие в поставке дополнительных аксессуаров. Их детальное описание приведено в дополнительных строках заказа. Также в дополнительных строках могут быть указаны параметры заказной настройки расходомера: режимы работы выходов и входов, настройки сумматоров, отображение на дисплее (подробные сведения смотрите в руководстве по эксплуатации).

Пример основной строки заказа расходомера:

ЭЛМЕТРО-Фломак-ExB-U050-EAU-514-M-0UH-X-G-CZX-XXX

Примеры дополнительных строк заказа:

кабельная система: CD00X000X-44

комплект монтажных частей (КМЧ): Z089W045-X

Дополнительные строки заказа могут также включать описание нестандартных исполнений и/или заказных настроек измерительных каналов прибора.

Таблица 5. Компоненты кода заказа расходомера

ЭЛМЕТРО-Фломак -ExB -U 050 -E A U -514 -RS -O U H -X -G -C Z X -X X X X

Ст-т	Описание																			Описание	Ст-т
Информация о расходомере в целом										Присоединение к процессу											
Исполнение по взрывозащите										Фланцы/ниппели на датчике											
Взрывозащита не обеспечивается										### см. таблицу 9											
Обеспечена взрывозащита расходомера (подгруппа IIB)										ExB											
Обеспечена взрывозащита расходомера (подгруппа IIC)										ExC											
Типоразмер датчика										Компоновка расходомера											
Тип датчика										Исполнение по размещению электронных блоков											
Датчик стандартной конструкции										C Компактное											
Датчик специальной конструкции (улучшенный дренаж)										I Интегральное											
Датчики U-образной конструкции										M Моноблочное											
										S Раздельное											
										R Выносное											
										RS Раздельно-выносное											
Диаметр условного прохода (Du), мм										Исполнение электроники											
2										X Без индикатора и клавиатуры, -40 < t _c < 60 °C											
3										L LCD-индикатор и ёмкостная клавиатура, -20 < t _c < 55 °C											
4,5										O OLED-индикатор и ёмкостная клавиатура, -40 < t _c < 60 °C											
10										S Постоянный ток, напр. от 20 до 36В											
15										U Постоянный ток, напряжение от 20 до 140 В или переменный ток, напряжение от 80 до 250 В. Автоматическое переключение.											
25										M ModbusRTU											
32										H ModbusRTU+HART											
40										Измерение плотности											
50										A ±5 кг/м ³											
70										B ±2 кг/м ³											
80										C ±1 кг/м ³											
100										D ±0,3 кг/м ³ в диапазоне от 400 до 1300 кг/м ³											
150										Поверка											
200										G Государственная поверка											
Исполнение датчика										Дополнительная комплектация											
Исполнение по давлению										Поставка кабельной системы, в т.ч. кабельных вводов											
4,0 МПа										X Отсутствует											
6,3 МПа										G Государственная поверка											
10 МПа										Дополнительная комплектация											
16 МПа										Поставка комплекта монтажных частей											
25 МПа										X Отсутствует											
32 МПа										C См. таблицу 6											
40 МПа										Поставка комплекта монтажных частей											
50 МПа										X Отсутствует											
По согласованию с заказчиком										Z См. таблицу 7											
Базовая погрешность										Дополнительная комплектация и аксессуары											
0,1 %										X Отсутствует											
0,15 %										V В комплекте с регистратором ЭЛМЕТРО-ВиЭР											
0,2 %										E По согласованию с заказчиком											
0,5 %										Исполнение по дополнительным требованиям											
Диапазон температур измеряемой среды										Исполнение электронного блока по ГОСТ 14524-2015											
от минус 60 до плюс 100 °C										X IP65											
от минус 60 до плюс 150 °C										I IP67											
от минус 60 до плюс 250 °C										Стойкость электронного блока к воздействию сероводорода											
от минус 60 до плюс 350 °C										X Обычное исполнение эл. блока											
от минус 200 до плюс 100 °C										H Повышенная стойкость электронного блока к воздействию сероводорода											
										Материал датчика контактирующий с измеряемой средой											
										X Сталь 12X18H10T, 316L AISI											
										P Футеровка PTFE											
										H Хастеллой C-22											

Таблица 6. Компоненты кода заказа кабельной системы

Ст-т	Описание	-CA	2	A	X	000	S	-1	1
Параметры кабельного соединения									
	Параметры 9-проводного кабельного соединения между датчиком и измерительным модулем, применимо для исполнений по компоновке S, RS	-CA							
	Параметры 4-х проводного кабельного соединения между измерительным модулем и модулем процессора, для исполнений по компоновке I, R, RS. Для исполнений по компоновке С и М указываются только параметры внешних кабельных соединений электронного блока (последние 2 цифры)	-CD							
Тип кабельного ввода на датчике (для S и RS)/ измерительном модуле (для I, R, RS)									
	см. левый кабельный ввод	#							
Тип кабельного ввода на измерительном модуле (для S и RS)/ модуле процессора (для I, R, RS)									
•	см. левый кабельный ввод	#							
	Металлорукав	A							
	Пластиковая гофрированная труба	B							
	Металлическая гофрированная труба	C							
Тип защиты кабеля									
•	Защита не поставляется	X							
•	Металлорукав	A							
	Пластиковая гофрированная труба	B							
Длина кабеля									
	Для исполнения I стандартно равна 0,5 м - указать 000	#							
	Для исполнения с 9-проводным кабелем максимальная длина 30 м	#							
	Для исполнения с 4-проводным кабелем максимальная длина 100 м	#							
Тип кабеля									
	Не поставляется	X							
•	Стандартный кабель	S							
	Огнестойкий кабель	P							
	Защищенный кабель	Q							
Внешние кабельные соединения									
Правый кабельный ввод на модуле процессора									
	см. левый кабельный ввод	#							
Левый кабельный ввод на модуле процессора									
	Не поставляется	X							
•	Exd-сертифицированная заглушка	1							
•	Exd кабельный ввод без присоединения средств защиты кабеля	2							
	Exd кабельный ввод с зажимом под броню	3							
•	Exd кабельный ввод с зажимом под металлорукав	4							
	Общепромышленный металлический кабельный ввод без присоединения средств защиты кабеля	5							
	Общепромышленный металлический кабельный ввод с зажимом под броню	6							
	Общепромышленный металлический кабельный ввод с зажимом под металлорукав	7							
	Общепромышленный пластиковый кабельный ввод без присоединения средств защиты кабеля	8							

Таблица 7. Компоненты кода заказа комплекта монтажных частей

Ст-т	Описание	Z	200	W060	-X
Комплект монтажных частей					
Наличие конусных переходов и прокладок и их исполнение по коррозионной стойкости					
•	Не поставляется	X			
•	Стандартное исполнение, для неагрессивных сред	Z			
	Хладостойкое исполнение для неагрессивных сред	C			
	Исполнение коррозионно-стойкое для агрессивных сред	Y			
Наружный диаметр трубопровода					
	Наружный диаметр трубопровода, мм	#			
Присоединение конусных переходов к трубопроводу					
•	Конусные переходы не поставляются, указать толщину стенки трубопровода (опционально)			X###	
	Конусные переходы с фланцевым присоединением, тип фланцев см. в таблице 8			F###	
•	Конусные переходы под приварку, указать толщину стенки трубопровода			W###	
Наличие ответных фланцев и прокладок и их исполнение по коррозионной стойкости					
•	Не поставляется				-X
•	Стандартное исполнение, для неагрессивных сред				-Z
	Хладостойкое исполнение для неагрессивных сред				-C
	Исполнение коррозионно-стойкое для агрессивных сред				-Y

Таблица 8. Перечень материалов деталей, контактирующих с рабочей средой

Детали	Код исполнения		
	Z	C	Y
Фланец или штуцер (КМЧ)			
Конусный переход	Сталь 20	Сталь 09Г2С	Сталь 12Х18Н10Т
Монтажная вставка			
Прокладка эластичная (для уплотнения фланцев)	Паронит ПОН-Б по-умолчанию; ПМБ, ПМБ-1, ПОН, ПОН-А по согласованию		
Прокладка овального сечения (для уплотнения фланцев)	08КП или аналог	08Х13	08Х18Н10

Таблица 9. Код присоединения датчика к трубопроводу

Модель датчика	Тип присоединения	Код	Размеры, мм		Максимальное давление среды, МПа	Стандарт
			A	D		
-	Присоединение по эскизам заказчика	000	-	-	-	
Датчик S002, S003	Штуцер приварной 10 ГОСТ 16045-70 (Соединение по внутреннему конусу, ответный ниппель с присоединением к трубе 10x1 мм)	001	155	-	25,0	•
	Фланец 2-010-40 ГОСТ 12821-80	101	220	90	4	
	Фланец 2-010-100 ГОСТ 12821-80	102	220	100	10	
	Фланец 7-010-100 ГОСТ 12821-80	103	220	100	10	
	Фланец 10-40-11-1-Е ГОСТ 33259	111	220	90	4	
	Фланец 10-100-11-1-Е ГОСТ 33259	112	220	100	10	
	Фланец 10-100-11-1-Ж ГОСТ 33259	113	220	100	10	
	Фланец 7-015-200 ГОСТ 12821-80	204	270	120	20	
	Фланец 7-015-160 ГОСТ 12821-80	207	270	105	16	
S005	Штуцер приварной 10 ГОСТ 16045-70 (Соединение по внутреннему конусу, ответный ниппель с присоединением к трубе 10x1 мм)	001	135	-	25,0	•
	Фланец 2-010-40 ГОСТ 12821-80	101	200	90	4	
	Фланец 2-010-100 ГОСТ 12821-80	102	200	100	10	
	Фланец 7-010-100 ГОСТ 12821-80	103	200	100	10	
	Фланец 10-40-11-1-Е ГОСТ 33259	111	200	90	4	
	Фланец 10-100-11-1-Е ГОСТ 33259	112	200	100	10	
	Фланец 10-100-11-1-Ж ГОСТ 33259	113	200	100	10	
	Фланец 7-015-200 ГОСТ 12821-80	204	250	120	20	
	Фланец 7-015-160 ГОСТ 12821-80	207	250	105	16	
Датчик S010, S015	Фланец 15-200-11-1-Ж ГОСТ 33259	214	250	120	20	
	Фланец 15-160-11-1-Ж ГОСТ 33259	217	250	105	16	
	Фланец 2-015-40 ГОСТ 12821-80	201	286	95	4,0	
	Фланец 2-015-100 ГОСТ 12821-80	202	312	105	10,0	
	Фланец 7-015-100 ГОСТ 12821-80	203	308	105	10,0	
	Фланец 7-015-200 ГОСТ 12821-80	204	324	120	20,0	
	Штуцер приварной 18 ГОСТ 16045-70 (Соединение по внутреннему конусу, ответный ниппель с присоединением к трубе 18x2 мм)	205	275	-	25,0	
	Фланец 1-015-40 ГОСТ 12821-80	206	282	95	4,0	
	Фланец 7-15-160 ГОСТ 12821-80	207	308	105	16	
	Фланец 15-40-11-1-Е ГОСТ 33259	211	286	95	4,0	•
	Фланец 15-100-11-1-Е ГОСТ 33259	212	312	105	10,0	
	Фланец 15-100-11-1-Ж ГОСТ 33259	213	308	105	10,0	
	Фланец 15-200-11-1-Ж ГОСТ 33259	214	324	120	20,0	
	Фланец 15-40-11-1-В ГОСТ 33259	216	282	95	4,0	
	Фланец 15-160-11-1-Ж ГОСТ 33259	217	308	105	16	
	Фланец 2-025-40 ГОСТ 12821-80	301	332	115	4	
	Фланец 2-025-100 ГОСТ 12821-80	302	370	135	10	
	Фланец 7-025-100 ГОСТ 12821-80	303	366	135	10	
	Фланец 7-025-160 ГОСТ 12821-80	304	366	135	16	
	Фланец 7-025-200 ГОСТ 12821-80	305	378	150	20	
	Фланец 25-40-11-1-Е ГОСТ 33259	311	332	115	4	
	Фланец 25-100-11-1-Е ГОСТ 33259	312	366	135	10	
	Фланец 25-100-11-1-Ж ГОСТ 33259	313	366	135	10	
	Фланец 25-160-11-1-Ж ГОСТ 33259	314	366	135	16	
Фланец 25-200-11-1-Ж ГОСТ 33259	315	378	150	20		
Датчик U025	Фланец 2-025-40 ГОСТ 12821-80	301	391	115	4,0	
	Фланец 2-025-100 ГОСТ 12821-80	302	431	135	10,0	
	Фланец 7-025-100 ГОСТ 12821-80	303	427	135	10,0	
	Фланец 7-025-160 ГОСТ 12821-80	304	427	135	16,0	
	Фланец 25-40-11-1-Е ГОСТ 33259	311	387	115	4,0	•
	Фланец 25-100-11-1-Е ГОСТ 33259	312	427	135	10,0	
	Фланец 25-100-11-1-Ж ГОСТ 33259	313	427	135	10,0	
	Фланец 25-160-11-1-Ж ГОСТ 33259	314	427	135	16,0	
	Фланец 2-025-40 ГОСТ 12821-80	301	268	115	4,0	
Датчик S025	Фланец 2-025-100 ГОСТ 12821-80	302	308	135	10,0	
	Фланец 7-025-100 ГОСТ 12821-80	303	304	135	10,0	
	Фланец 25-40-11-1-Е ГОСТ 33259	311	268	115	4,0	•
	Фланец 25-100-11-1-Е ГОСТ 33259	312	308	135	10,0	
	Фланец 25-100-11-1-Ж ГОСТ 33259	313	304	135	10,0	
	Фланец 2-025-40 ГОСТ 12821-80	301	532	115	4	
Датчик V025	Фланец 2-025-63 ГОСТ 12821-80	306	572	135	6,3	
	Фланец 7-025-63 ГОСТ 12821-80	307	572	135	6,3	
	Фланец 25-40-11-1-Е ГОСТ 33259	311	532	115	4	•
	Фланец 25-63-11-1-Е ГОСТ 33259	316	572	135	6,3	
	Фланец 25-63-11-1-Ж ГОСТ 33259	317	572	135	6,3	

Таблица 6. Код присоединения датчика к трубопроводу (продолжение)

Модель датчика	Тип присоединения	Код	Размеры, мм		Максимальное давление среды, МПа	Стандарт
			А	Д		
Датчик S032	Фланец 2-032-40 ГОСТ 12821-80	401	303	140	4,0	
	Фланец 2-032-100 ГОСТ 12821-80	402	340	155	10,0	
	Фланец 7-032-100 ГОСТ 12821-80	403	336	155	10,0	
	Фланец 32-40-11-1-Е ГОСТ 33259	411	306	135	4,0	•
	Фланец 32-100-11-1-Е ГОСТ 33259	412	340	150	10,0	
Датчик V040	Фланец 32-100-11-1-Е ГОСТ 33259	413	336	150	10,0	
	Фланец 2-040-40 ГОСТ 12821-80	451	558	145	4	
	Фланец 2-040-63 ГОСТ 12821-80	456	598	165	6,3	
	Фланец 7-040-63 ГОСТ 12821-80	457	598	165	6,3	
	Фланец 40-40-11-1-Е ГОСТ 33259	461	558	145	4	•
Датчик U050	Фланец 40-63-11-1-Е ГОСТ 33259	466	598	165	6,3	
	Фланец 40-63-11-1-Е ГОСТ 33259	467	598	165	6,3	
	Фланец 2-050-40 ГОСТ 12821-80	501	556	160	4,0	
	Фланец 2-050-100 ГОСТ 12821-80	502	602	195	10,0	
	Фланец 7-050-100 ГОСТ 12821-80	503	600	195	10,0	
Датчик V050	Фланец 7-050-160 ГОСТ 12821-80	504	614	195	16,0	
	Фланец 50-40-11-1-Е ГОСТ 33259	511	556	160	4,0	•
	Фланец 50-100-11-1-Е ГОСТ 33259	512	602	195	10,0	
	Фланец 50-100-11-1-Е ГОСТ 33259	513	602	195	10,0	
	Фланец 50-160-11-1-Е ГОСТ 33259	514	614	195	16,0	
Датчик S050	Фланец 2-050-40 ГОСТ 12821-80	501	672	160	4	
	Фланец 2-050-63 ГОСТ 12821-80	506	716	175	6,3	
	Фланец 7-050-63 ГОСТ 12821-80	507	716	175	6,3	
	Фланец 50-40-11-1-Е ГОСТ 33259	511	672	160	4	•
	Фланец 50-63-11-1-Е ГОСТ 33259	516	716	175	6,3	
Датчик S070	Фланец 50-63-11-1-Е ГОСТ 33259	517	716	175	6,3	
	Фланец 2-050-40 ГОСТ 12821-80	501	446	165	4,0	
	Фланец 2-050-100 ГОСТ 12821-80	502	492	195	10,0	
	Фланец 7-050-100 ГОСТ 12821-80	503	490	195	10,0	
	Фланец 50-40-11-1-Е ГОСТ 33259	511	446	160	4,0	•
Датчик S080	Фланец 50-100-11-1-Е ГОСТ 33259	512	492	195	10,0	
	Фланец 50-100-11-1-Е ГОСТ 33259	513	490	195	10,0	
	Фланец 2-080-40 ГОСТ 12821-80	601	540	195	4	
	Фланец 2-080-100 ГОСТ 12821-80	602	604	230	10	
	Фланец 7-080-100 ГОСТ 12821-80	603	602	230	10	
Датчик V080	Фланец 80-40-11-1-Е ГОСТ 33259	611	540	195	4	•
	Фланец 80-100-11-1-Е ГОСТ 33259	612	604	230	10	
	Фланец 80-100-11-1-Е ГОСТ 33259	613	602	230	10	
	Фланец 2-080-40 ГОСТ 12821-80	601	558	200	4,0	
	Фланец 2-080-100 ГОСТ 12821-80	602	622	230	10,0	
Датчик V100	Фланец 7-080-100 ГОСТ 12821-80	603	620	230	10,0	
	Фланец 80-40-11-1-Е ГОСТ 33259	611	558	195	4,0	•
	Фланец 80-100-11-1-Е ГОСТ 33259	612	622	230	10,0	
	Фланец 80-100-11-1-Е ГОСТ 33259	613	620	230	10,0	
	Фланец 2-080-40 ГОСТ 12821-80	601	838	195	4	
Датчик S100	Фланец 2-080-63 ГОСТ 12821-80	606	872	210	6,3	
	Фланец 7-080-63 ГОСТ 12821-80	607	872	210	6,3	
	Фланец 80-40-11-1-Е ГОСТ 33259	611	838	195	4	•
	Фланец 80-63-11-1-Е ГОСТ 33259	616	848	210	6,3	
	Фланец 80-63-11-1-Е ГОСТ 33259	617	872	210	6,3	
Датчик S150	Фланец 2-100-40 ГОСТ 12821-80	701	860	230	4	
	Фланец 2-100-63 ГОСТ 12821-80	706	882	250	6,3	
	Фланец 7-100-63 ГОСТ 12821-80	707	882	250	6,3	
	Фланец 100-40-11-1-Е ГОСТ 33259	711	860	230	4	•
	Фланец 100-63-11-1-Е ГОСТ 33259	716	882	250	6,3	
Датчик V150	Фланец 100-63-11-1-Е ГОСТ 33259	717	882	250	6,3	
	Фланец 2-100-40 ГОСТ 12821-80	701	778	230	4,0	
Датчик S200	Фланец 100-40-11-1-Е ГОСТ 33259	711	778	230	4,0	•
	Фланец 2-150-40 ГОСТ 12821-80	801	1032	300	4,0	
Датчик V200	Фланец 150-40-11-1-Е ГОСТ 33259	811	1032	300	4,0	•
	Фланец 2-150-40 ГОСТ 12821-80	801	1064	300	4,0	
Датчик V200	Фланец 150-40-11-1-Е ГОСТ 33259	811	1064	300	4,0	•
	Фланец 2-200-40 ГОСТ 12821-80	901	1100	375	4,0	
Датчик V200	Фланец 2-200-40 ГОСТ 12821-80	901	1266	375	4,0	
	Фланец 200-40-11-1-Е ГОСТ 33259	911	1266	375	4,0	•

Примечание: ГОСТ 12821-80 отменен в РФ. Сведения о регистрации 99-ст от 01.03.2016 (официальный сайт Росстандарта); (ИУС 6-2016)

Расходомеры

ГАЗОВЫЕ УЛЬТРАЗВУКОВЫЕ РАСХОДОМЕРЫ ЭЛМЕТРО-Флоус (ДРУ)



НАЗНАЧЕНИЕ

Ультразвуковой расходомер ЭЛМЕТРО-Флоус (ДРУ) предназначен для измерения объемного расхода и объема чистых/загрязненных газов в рабочих условиях.

Расходомер в исполнении со встроенным вычислителем расхода в комплекте с датчиками температуры и давления позволяет реализовать методику измерения объемного расхода при стандартных условиях по ГОСТ 8.611-2003.

ОБЛАСТЬ ПРИМЕНЕНИЯ

Добыча – измерение загрязнённых газов с капельными и твёрдыми включениями;

Транспортировка, переработка – не создаёт падения давления (возможность включения в существующие тех. процессы);

Коммерческий учёт – высокоточное измерение (от 0,5 %);
Измерение реверсивных потоков (АГНКС).

ПРЕИМУЩЕСТВА В СРАВНЕНИИ С ДРУГИМИ ТИПАМИ РАСХОДОМЕРОВ

В сравнении с расходомерами переменного перепада давления, вихревого и механического типов:

- большой динамический диапазон: от 1:100 до 1:400 (по уровню 4 %);
- отсутствие препятствий потоку: нет потери давления и возможности повреждения частей расходомера;

- отсутствие подвижных частей и необходимости их обслуживания;
- измерение потока в обоих направлениях.

В сравнении с кориолисовыми:

- измерение при малом давлении и скорости потока;
- возможность работы на загрязнённых газах.

ПРИНЦИП ДЕЙСТВИЯ УЛЬТРАЗВУКОВЫХ РАСХОДОМЕРОВ

Принцип работы расходомера основан на методе измерения разности между временем прохождения ультразвуковых импульсов по потоку и против потока газа. Измеренная разность времени, пропорциональная скорости потока, преобразуется в значение объемного расхода газа.

В состав расходомера входят электроакустические преобразователи (далее – ПЭА), измерительный участок и устройство обработки сигналов.

Измерительный участок может быть образован корпусом расходомера и прямыми участками или может быть использован участок имеющегося трубопровода в случае применения врезного исполнения.

Устройство обработки сигналов осуществляет генерацию сигналов, подаваемых на ПЭА, обработку сигналов, поступающих с ПЭА, и формирование. Принцип работы расходомера основан на методе измерения разности между временем прохождения ультразвуковых импульсов по потоку и против

потока газа. Измеренная разность времени, пропорциональная скорости потока, преобразуется в значение объемного расхода газа.

стандартных выходных сигналов, передающих расход и объем газа при рабочих условиях.

В исполнении со встроенным вычислителем устройство обработки сигналов также выполняет приём токовых сигналов датчиков температуры, давления и вычисление расхода при стандартных условиях, теплоты сгорания и регистрацию показаний в журнал.

В зависимости от исполнения в состав расходомера могут входить устройства подготовки потока:

- прямые участки, в том числе с местами для установки датчиков температуры и давления;
- формирователь потока, который устраняет влияние местных сопротивлений.

МЕТРОЛОГИЧЕСКИЕ И ТЕХНИЧЕСКИЕ ХАРАКТЕРИСТИКИ

Расходомер имеет следующие основные выходные каналы:

- импульсный/частотный/статусный (оптопара) – 1 канал;
- частотный/статусный (оптопара) – 1 канал;
- токовый 4–20 мА (пассивный) + протокол HART – 1 канал;
- цифровой интерфейс RS-485 (Modbus RTU) – 1 канал.

Расходомер имеет входные каналы:

- один/два дискретных входа;
- токовые входы с питанием для подключения датчиков температуры и давления.

Функциональные возможности:

- измерение объема при рабочих условиях с погрешностью: от 0,5 до 2,0 %;
- измерение температуры и давления газа (в исп. с вычислителем, с датчиками давления и температуры);
- вычисление объема при стандартных условиях, массы и теплоты сгорания газа с высокими показателями точности;
- динамический диапазон: от 1:100 до 1:400;
- скорость потока от 0,1 до 34,9 м/с;
- встроенный регистратор показаний, аварий, настроек;
- измерение при температуре газа от -70 до +120 °С;
- измерение при абсолютном давлении газа: от 0,05 до 16 МПа;

- сенсорная клавиатура и дисплей функционируют в полном диапазоне температур окружающей среды (в исполнении с OLED);
- широкие возможности самодиагностики: вывод диагностических параметров на дисплей и наличие диагностических карт;
- простота и удобство в эксплуатации.

Особенности:

- цельнометаллические излучатели из нержавеющей стали или титана;
- многолучевые исполнения и другие решения для коротких линий без струевыпрямителя;
- решения для работы с загрязненными газами (с жидкими и твердыми включениями).

Таблица 1. Основные метрологические характеристики

Наименование характеристики	Значение
Диапазон измерений объемного расхода при рабочих условиях ¹⁾ , м ³ /ч	
- врезное исполнение (в разработке)	от 0,85 до 180000
- корпусное исполнение	от 0,5 до 8360
Пределы допускаемой относительной погрешности измерений объемного расхода и объема газа при рабочих условиях ²⁾ , %:	
а) от 0,03·Q _{max} ³⁾ включ. до Q _{max} включ.	
- исполнение А	±0,5(±0,7)
- исполнение В	±0,7(±0,9)
- исполнение С	±1,0(±1,3)
- исполнение D	±1,5(±1,8)
- исполнение F	±3,0(±3,5)
б) от 0,01·Q _{max} включ. до 0,03·Q _{max}	
- исполнение А	±1,0(±1,2)
- исполнение В	±1,4(±1,6)
- исполнение С	±2,0(±2,6)
- исполнение D	±3,0(±3,6)
- исполнение F	±6,0(±7,0)
Пределы допускаемой погрешности, приведенной к расходу 0,01·Q _{max} в диапазоне измерений от Q _{min} ⁴⁾ включительно до 0,01·Q _{max} ⁵⁾	
- исполнение А	±1,0(±1,2)
- исполнение В	±1,4(±1,6)
- исполнение С	±2,0(±2,6)
- исполнение D	±3,0(±3,6)
- исполнение F	±6,0(±7,0)
Пределы допускаемой приведенной погрешности при измерении аналоговых сигналов силы постоянного тока от 4 до 20 мА, %	±0,05
Пределы допускаемой приведенной погрешности при преобразовании цифрового сигнала в аналоговый сигнал силы постоянного тока от 4 до 20 мА, %	±0,05
Пределы допускаемой относительной погрешности при вычислении объемного расхода и объема газа, приведенных к стандартным условиям, массового расхода и массы газа, теплоты сгорания природного газа, % (исполнение со встроенным вычислителем)	±0,01
Пределы допускаемой относительной погрешности при измерении времени, % (исполнение со встроенным вычислителем)	±0,01

1) Указан общий диапазон, в зависимости от исполнения и типоразмера значения определяются в соответствии с руководством по эксплуатации.

2) В скобках указаны погрешности при имитационной поверке.

3) Максимальный измеряемый объемный расход (определяется в соответствии с руководством по эксплуатации).

4) Минимальный измеряемый объемный расход (определяется в соответствии с руководством по эксплуатации).

5) Погрешность нормирована для исполнений с расширенным диапазоном расходов

Примечание – Пределы погрешности измерений объемного расхода и объема газа, приведенных к стандартным условиям, определяются в соответствии с ГОСТ 8.611–2013

Таблица 2А. Диапазон расходов при рабочих условиях

Ду, мм	Максимальный расход Q _{max} , м ³ /ч
50	200 (300)*
80	550 (770)*
100	800 (1060)*
150	1900 (2200)*
200	3600
250	5300
300	7600

Примечание: расходомер допускает "перегрузку" по расходу в пределах от Q_{max} до 1,1 Q_{max} с сохранением пределов относительной погрешности.

* - исполнение с указанным максимальным расходом доступно по спецзаказу.

Таблица 2Б. Минимальный расход Q_{max}, м³/ч

Класс точности	Исполнение по диапазону расходов	
	S (стандартный)	E (расширенный)
A	0,01 Q _{max}	0,0025 Q _{max}
B		0,0035 Q _{max}
C		0,0050 Q _{max}
D		0,0075 Q _{max}
F		0,0100 Q _{max}

Таблица 2В. Основные технические характеристики

Наименование характеристики	Значение
Измеряемая среда	природный газ по ГОСТ 5542-2014, попутный нефтяной газ, водород, гелий, ацетилен, воздух и другие газы
Номинальный диаметр:	
- врезное исполнение	от DN 100 до DN 1000
- корпусное исполнение	от DN 50 до DN 300
Температура измеряемой среды, °C:	
- исполнение U	от -70 до +50
- исполнение N	от -50 до +50
- исполнение T	от -50 до +120
- исполнение J	от -70 до +120
Максимальное абсолютное давление измеряемой среды, МПа	от 2,5 до 16
Алгоритмы расчета, реализованные в устройстве обработки сигналов	ГОСТ 30319.2-2015, ГОСТ 30319.3-2015, ГСССД МР 113-2003, ГСССД МР 118-05, ГОСТ 31369-2008, ГОСТ 8.611-2013
Выходной сигнал	частотный, импульсный, токовый от 4 до 20 мА, цифровой (Modbus RTU, HART-протокол)
Интерфейсы связи	RS-485
Условия эксплуатации:	
- температура окружающей среды, °C	от -50 до +50
- относительная влажность, %	до 95, без конденсации влаги
- атмосферное давление, кПа	от 84 до 106,7
Параметры электрического питания	
- напряжение постоянного тока, В	от 20 до 140
- напряжение переменного тока, В	от 80 до 250
- частота переменного тока, Гц	50±1
Потребляемая мощность, В·А, не более	12
Габаритные размеры, мм, не более*	
- длина	670
- ширина	550
- высота	660
Масса, кг, не более*	230
Средний срок службы, лет	12

* Значения габаритных размеров и массы для каждого исполнения и номинального диаметра указаны в руководстве по эксплуатации

Условия эксплуатации

- Измеряемая среда:
абсолютное давление от 0,05 до 10 МПа (спецаказ: до 16 МПа).
температура: от -70 до +120 °С.
- Окружающая среда:
от -50 до +50 (спецаказ: от -60 до +60) °С.
- Защита от пыли и влаги:
IP65/IP67 (в зависимости от исполнения).
- Взрывозащита:
1Ex db IIC T6..T4 Gb X или 1Ex db IIB T6..T4 Gb X (в зависимости от исполнения).

Поверка

Интервал между поверками – 4 года
Методика периодической поверки – беспробивная (иммитационная), пробивная.

Гарантия

Гарантийный срок эксплуатации – 12 месяцев со дня ввода расходомера в эксплуатацию, но не более 18 месяцев с даты отгрузки.

ГАБАРИТНЫЕ И ПРИСОЕДИНИТЕЛЬНЫЕ РАЗМЕРЫ И МАССА

Таблица 3. Масса расходомера (без КМЧ):

Ду, мм	Масса, кг, не более	Ду, мм	Масса, кг, не более
50	20	200	65
80	25	250	85
100	30	300	110
150	40		

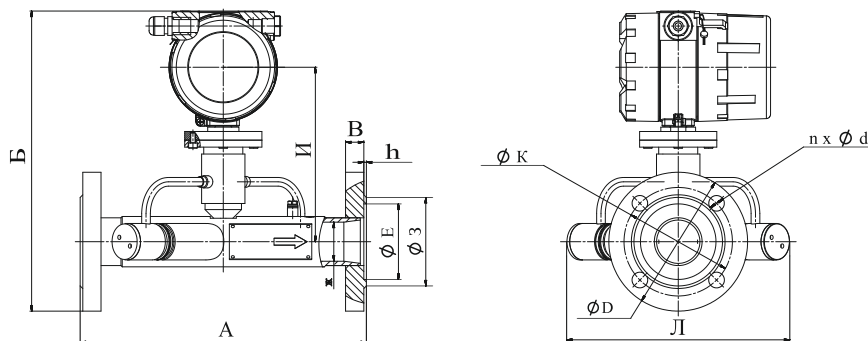


Рис. 1. Габаритные и присоединительные размеры однолучевого расходомера ЭЛМЕТРО-Флоус (ДРУ)

Таблица 4а. Габаритные и присоединительные размеры однолучевого расходомера ЭЛМЕТРО-Флоус (ДРУ)

Ду	Давление	А	Б	В	Е	Ж	З	И	К	Л	h	D	d	n
Ду50		330	346	21	87	45	102	201	125	257	3	160	18	4
Ду80		380	380	23	120	75	133	217	160	288	3	195	18	8
Ду100		406	408	25	149	90	158	228	190	302	3	230	22	8
Ду150	2,5 МПа	480	466	27	203	140	212	251	250	352	3	300	26	8
Ду200		522	526	29	259	196	268	281	310	408	3	360	26	12
Ду250		584	585	31	312	249	320	308	370	461	3	425	30	12
Ду300		650	641	32	363	300	370	334	430	512	4	485	30	16

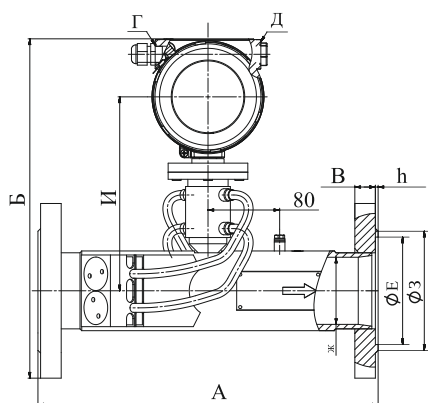


Рис. 2. Габаритные и присоединительные размеры двухлучевого расходомера ЭЛМЕТРО-Флоус (ДРУ) в разрезе

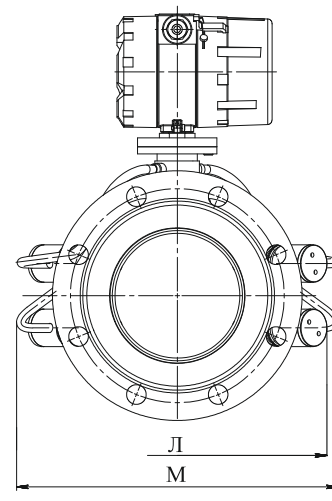
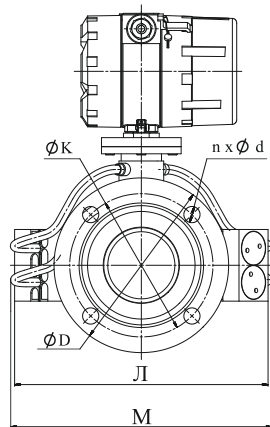


Рис. 3. Габаритные и присоединительные размеры двухлучевого расходомера ЭЛМЕТРО-Флоус (ДРУ)

Таблица 4б. Габаритные и присоединительные размеры двухлучевого расходомера ЭЛМЕТРО-Флоус (ДРУ)

Ду	Давление	А	Б	В	Е	Ж	З	И	К	Л	М	h	D	d	n	Рис.
Ду100		406	408	25	149	90	158	228	190	295	311	3	230	22	8	2
Ду150		480	466	27	203	140	212	251	250	335	361	3	300	26	8	3
Ду200	2,5 МПа	522	526	29	259	196	268	281	310	387	413	3	360	26	12	3
Ду250		584	585	31	312	249	320	308	370	432	464	3	425	30	12	3
Ду300		650	641	32	363	300	370	334	430	476	508	4	485	30	16	3

ГАБАРИТНЫЕ И ПРИСОЕДИНИТЕЛЬНЫЕ РАЗМЕРЫ И МАССА

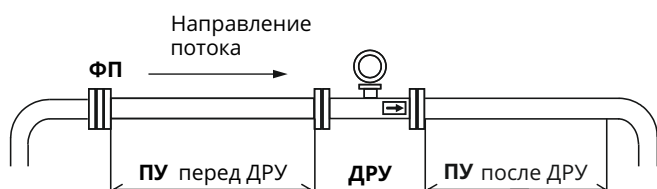


Рис. 4. Монтажная схема

ФП – формирователь потока, ПУ – прямолинейный участок

При наличии формирователя потока необходимая длина ПУ до расходомера – 10 Ду.

Необходимая длина ПУ после расходомера — 5 Ду.

При эксплуатации расходомера в реверсивном режиме необходимая длина ПУ после расходомера определяется ближайшим местным сопротивлением ниже по потоку газа или наличием формирователя потока после расходомера.

Если методика измерения требует установки датчиков температуры и/или давления рядом с расходомером, то их следует устанавливать после расходомера (ниже по течению) на расстоянии: 1-3 Ду – для датчика давления, 3-15 Ду (но не более 1 м) – для датчика температуры. Монтаж датчиков температуры и давления производится в соответствии с ГОСТ 8.611-2013.

В отсутствие ФП необходимая длина ПУ до расходомера определяется ближайшим местным сопротивлением, расположенным выше по потоку газа. В таблице 5 приведены значения для 2-лучевого расходомера класса точности 1%. Рекомендации для других исполнений приведены в РЭ (приложение М).

Таблица 5. Длина прямого участка до ДРУ в зависимости от местного сопротивления, Ду

Вид местного сопротивления перед ДРУ	Длина ПУ, Ду, не менее
Задвижка или регулятор давления	7-22*
Колено / разделяющий тройник	20-29*
Двойное колено / смешивающий тройник	35-50*

* - Длина прямого участка зависит от углового положения МС относительно плоскости лучей.

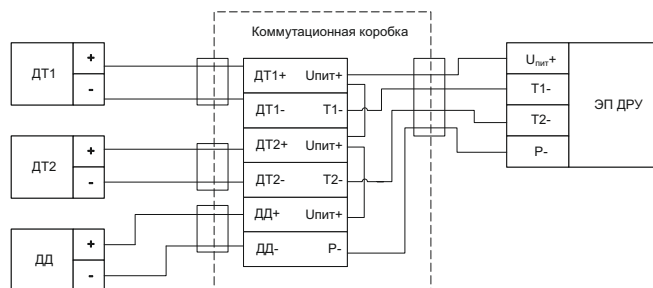


Рис. 5. Схема подключения датчиков температуры и давления к расходомеру исполнения I

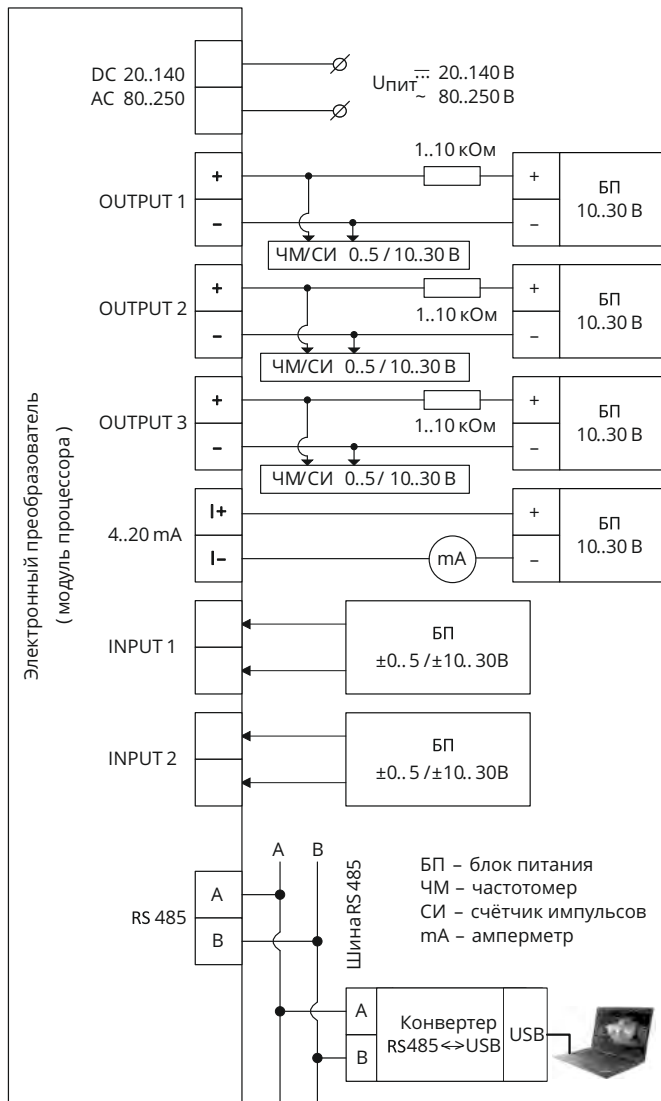


Рис. 6. Схема подключения расходомера к внешним устройствам (исполнение W)

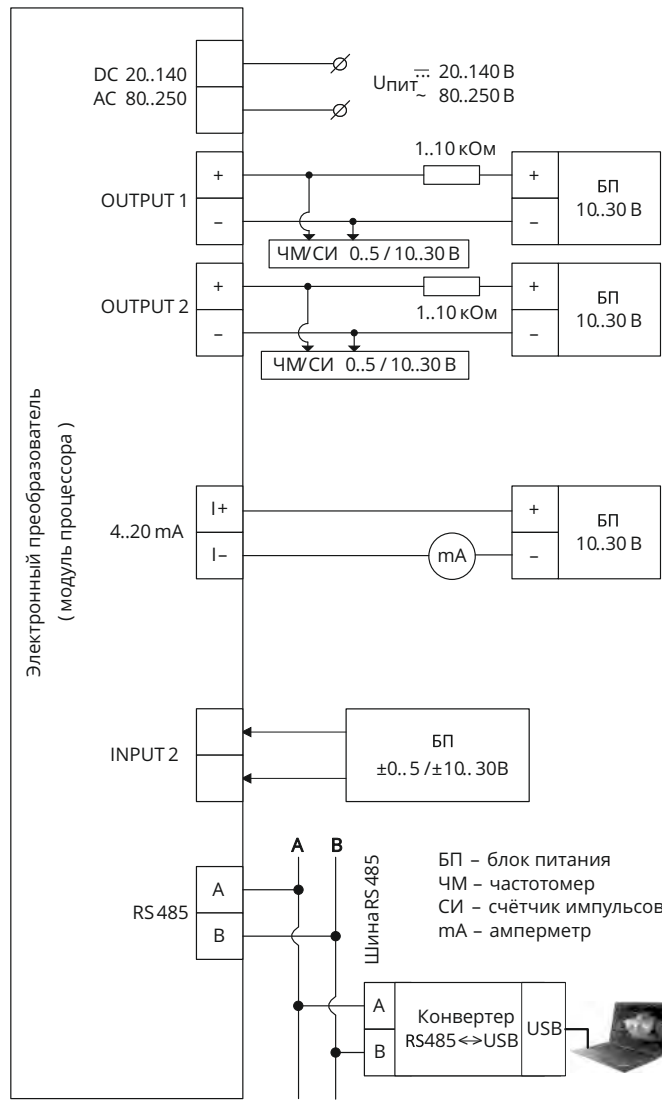


Рис. 7. Схема подключения расходомера к внешним устройствам (исполнение I)

ОБОЗНАЧЕНИЯ ПРИ ЗАКАЗЕ

Код заказа состоит из основной строки и может содержать дополнительные строки. Основная строка описывает расходомер и содержит указания на наличие в поставке дополнительных аксессуаров. Их детальное описание приведено в дополнительных строках заказа

Также в дополнительных строках могут быть указаны параметры заказной настройки расходомера: режимы работы выходов и входов, настройки сумматоров, отображение на дисплее.

Таблица 6. Состав основной строки заказа:

Стандарт	Описание	ЭЛМЕТРО-Флоус (ДРУ)	#	Ex	C	050	C	W	U	V	X	W	Y	S	###	X	M	X	X	X	X	X	X	X	Описание	Стандарт
Информация о расходомере в целом													Присоединение к процессу													
Количество акустических каналов (лучей)													Фланцы/ниппели на датчике													
определяется изготовителем #													### см. таблицу 10													
Исполнение по взрывозащите													Исполнение электронного блока ЭЛМЕТРО-Флоус (ДРУ)													
• Взрывозащищенное Ex													Тип индикатора													
• Общепромышленное -													X Без индикатора и клавиатуры, -50 < ta < +50 °C													
Конструктивное исполнение													L LCD-индикатор и ёмкостная клавиатура, -20 < ta < +50 °C •													
• Корпусное исполнение C													O OLED-индикатор и ёмкостная клавиатура, -50 < ta < +50 °C •													
• Врезное исполнение P													Наличие интерфейсов													
Внутрн. диаметр трубопровода / Ду корпуса расходомера, мм													M Modbus RTU •													
Внутренний диаметр трубопровода (для врезного исполнения) ###													H Modbus RTU + HART													
Условный диаметр корпуса (для корпусного исполнения): ###													Компоненты для приведения расхода к стандартным условиям													
• 50 050													Пределы приведённой погрешности датчика давления, %													
• 80 080													X Датчик давления не поставляется (давление условно-постоянное) •													
• 100 100													A ±0,15 •													
• 150 150													B ±0,2 •													
• 200 200													C ±0,3													
• 250 250													Пределы приведённой погрешности датчика температуры, %													
• 300 300													X Датчик температуры не поставляется (t условно-постоянная) •													
Класс точности (погрешность при рабочих условиях)													E ±0,15 •													
0,5% A													X ±0,3 •													
0,7% B													E ±0,5 •													
• 1,0% C													X ±0,75 •													
• 1,5% D													Государственная поверка													
• 3,0% F													X Отсутствует •													
Исполнение по составу и измеряемым величинам													G Наличие гос. поверки •													
• Без функций вычислителя расхода – измерение объёмного расхода и объёма в рабочих условиях W													Дополнительная комплектация расходомера													
• С функцией вычислителя расхода – измерение объёмного расхода и объёма в рабочих условиях, стандартных условиях, массового расхода, массы и теплоты сгорания газа; ведение архива I													Поставка кабельной системы, в т.ч. кабельных вводов													
Исполнение по давлению													X Отсутствует •													
• 2,5 МПа B													C См. таблицу 7 •													
• 4,0 МПа L													Поставка комплекта монтажных частей													
• 6,3 МПа S													X Отсутствует •													
• 10 МПа M													Z См. таблицу 8 •													
• 16 МПа E													Дополнительная комплектация и аксессуары													
Исполнение по температуре рабочей среды													X Отсутствует •													
• -70..+50 °C U													E По согласованию с заказчиком													
• -50..+50 °C N													Исполнение по дополнительным требованиям													
• -50..+120 °C T													X IP65 •													
• -70..+120 °C J													I IP67 •													
Исполнение по защите от абразивных включений													Стойкость электронного блока к воздействию сероводорода													
• Поток не содержит абразивных включений X													X Обычное исполнение электронного блока •													
• Поток содержит абразивные включения D													H Повышенная стойкость электронного блока к воздействию сероводорода •													
Исполнение для процессов с большим содержанием жидкости																										
• Поток не содержит жидкостей в существенном количестве X																										
• Поток содержит существенное количество жидкости W																										
Исполнение по агрессивности измеряемой среды																										
• Газы и газовые смеси, не агрессивные к стали 12X18H10T X																										
• Агрессивные газовые смеси. Меры по предотвращению коррозии согласовываются с заказчиком, исходя из свойств среды Y																										
Исполнение по диапазону расходов																										
• Стандартный S																										
• Расширенный E																										

Примечание: стандартное исполнение подразумевает минимальные сроки поставки

Таблица 7а. Параметры кабельной системы

Код	Описание	Стандарт
СА	Кабельные вводы на электронном блоке	
	Правый* кабельный ввод на электронном блоке	
#	Код в соответствии с таблицей 7б	
	Левый* кабельный ввод на электронном блоке	
#	Код в соответствии с таблицей 7б	
	Применимо для исполнения I по составу и измеряемым величинам	
-	Тип кабельных вводов на коммутационной коробке и датчиках температуры и давления	
#	см. таблицу 7б	
	Тип защиты кабеля	
X	Защита не поставляется	•
A	Металлорукав	
B	Пластиковая гофрированная труба	
C	Металлическая гофрированная труба	
	Тип кабеля (таблица 7в)	
X	Не поставляется	
S	Стандартный кабель	•
P	Огнестойкий кабель	
Q	Стандартный кабель с опциями защиты	
	Длина кабеля между электронным блоком и коммутационной коробкой	
##	Длина кабеля в дециметрах; максимальная длина 10 м	
-	Длина кабеля до датчика давления	
##	Длина кабеля в дециметрах; максимальная длина 10 м	
-	Длина кабеля до датчика температуры после расходомера	
##	Длина кабеля в дециметрах; максимальная длина 10 м	
-	Длина кабеля до датчика температуры перед расходомером (опция)	
##	Длина кабеля в дециметрах; максимальная длина 10 м	

Таблица 7б. Варианты кабельных вводов

Код	Описание	Стандарт
X	Не поставляется	•
0	Отверстие для кабельного ввода отсутствует	•
1	Exd-сертифицированная заглушка	
2	Exd кабельный ввод без присоединения средств защиты кабеля	•
3	Exd кабельный ввод с зажимом под броню	
4	Exd кабельный ввод с зажимом под металлорукав	
5	Общепромышленный металлический кабельный ввод без присоединения средств защиты кабеля	•
6	Общепромышленный металлический кабельный ввод с зажимом под броню	
7	Общепромышленный металлический кабельный ввод с зажимом под металлорукав	
8	Общепромышленный пластиковый кабельный ввод; без присоединения средств защиты кабеля	

Таблица 7в. Варианты кабеля для подключения датчиков температуры и давления

Код	Марка кабеля	Свойства изоляции		Стандарт
		базовые*	опции**	
X	Не поставляется.			
S	КИПЭВ-(1-3)х2х0,6	Bs	-	•
P	КСБГнг(А)-(1-3)х2х0,64	Bg, Fp, Ls	Ar, Fs, Ws, Hf	
Q	КИПЭВ-(1-3)х2х0,6	Bs	Ar, Bg, Hr, Op, Cr, Ws, Hf	

* Bs – не распространяет горение при одиночной прокладке; Bg – не распространяет горение при групповой прокладке; Fp – огнестойкий; Ls – низкое дымо- и газовыделение.

** Ar – защита броней; Hr – повышенная теплостойкость; Op – повышенная маслостойкость; Cr – повышенная морозостойкость; Ws – водоблокирующая лента для прокладки в грунтах; Hf – безгалогенная оболочка; Fs – огнестойкая лента для дополнительной огнезащиты.

Таблица 8. Комплект монтажных частей (КМЧ)

		КМЧ													
		###	Z	X	X	N	X	F##	X	Z	X				
Ст-т	Описание											Описание	Ст-т		
Размеры трубопровода												Места для установки датчиков температуры и давления на прямом участке после расходомера			
	Внутренний диаметр трубопровода, мм	###													
	Наружный диаметр трубопровода, мм	###				X						Не устанавливаются	•		
Материал КМЧ												N	С местами для установки датчиков температуры и давления	•	
•	Не поставляются	X										Наличие конусных переходов и диаметр со стороны трубопровода			
	Стандартное исполнение, для неагрессивных сред (см. таблицу 7) температура измеряемой и окружающей среды выше -40 °С	Z										X	Не поставляются	•	
	Хладостойкое исполнение, для неагрессивных сред, (см. таблицу 7) температура измеряемой и окружающей среды выше -70 °С	C										C###	Поставляются, ### - номинальный диаметр (010..900)		
	Исполнение коррозионностойкое для агрессивных сред(см. таблицу 9)	Y											Наличие конусных переходов и их присоединение к трубопроводу		
Длина прямого участка перед расходомером												X	Конусные переходы не поставляются	•	
•	Нет прямого участка	X										F###	Конусные переходы с фланцевым присоединением (со стороны трубопровода), тип фланцев из таблицы 10		
•	Прямой участок 10*Ду	U10										W##	Конусные переходы под приварку, указать толщину стенки трубопровода		
	Прямой участок 15*Ду	U15											Наличие устройства формирования потока и его тип		
	Прямой участок 20*Ду (состоит из 2х участков 10*Ду)	U20											X	Не поставляются	•
	Прямой участок 30*Ду (состоит из 2х участков 15*Ду или 3х 10*Ду)	U30											N	Плоский - тип NELL	
	Прямой участок произвольной длины, в единицах Ду	U##											T	Трубчатый	
Длина прямого участка после расходомера (с местами установки датчиков температуры и давления)												Наличие ответных фланцев, прокладок и метизов и их исполнение по коррозионной стойкости			
•	Нет прямого участка	X											X	Не поставляются	•
•	Прямой участок 5*Ду (для Ду50 8*Ду, для Ду80 6,25*Ду)	D05											Z	Стандартное исполнение, для неагрессивных сред, (см. таблицу 9)	•
	Прямой участок 10*Ду	D10											C	Хладостойкое исполнение, для неагрессивных сред, (см. таблицу 9)	•
	Прямой участок произвольной длины, в единицах Ду	D##											Y	Исполнение коррозионностойкое для агрессивных сред(см. таблицу 9)	
												Наличие монтажной вставки			
													X	Не поставляется**	•
													Z	Наличие вставки монтажной, исполнение для неагрессивных сред, (см. таблицу 9) температура измеряемой и окружающей среды выше -40 °С	
													C	Хладостойкое исполнение, для неагрессивных сред, (см. таблицу 9) температура измеряемой и окружающей среды выше -70 °С	
													Y	Наличие вставки монтажной, исполнение для агрессивных сред(см. таблицу 9)	

Примечания: стандартное исполнение подразумевает минимальные сроки поставки;
 - фланцы проточной части расходомера – только стандартные (отметка в столбце «Стандарт» таблицы 8);
 * - не рекомендуется применение фланцев с плоской поверхностью уплотнения, так как это может привести к большой несоосности монтажа расходомера, что может повлиять на точность измерения;
 ** - сварка ответных фланцев при установленном расходомере не допускается.

Таблица 9. Перечень материалов деталей расходомера, контактирующих с рабочей средой

Детали	Код исполнения		
	Z	C	Y
Детали расходомера непосредственно контактирующие с рабочей средой	Сталь 12Х18Н10Т		
Фланец (КМЧ)	Сталь 20	Сталь 09Г2С	Сталь 12Х18Н10Т
Прямой участок			
Конусный переход			
Прокладка эластичная (для уплотнения фланцев)	По умолчанию: паронит ПОН-Б; По согласованию: ПМБ, ПМБ-1, ПОН, ПОН-А		
Прокладка овального сечения (для уплотнения фланцев)	08КП или аналог	08Х13	08Х18Н10

Примечание: способ и цвет окраски согласовывается с заказчиком.

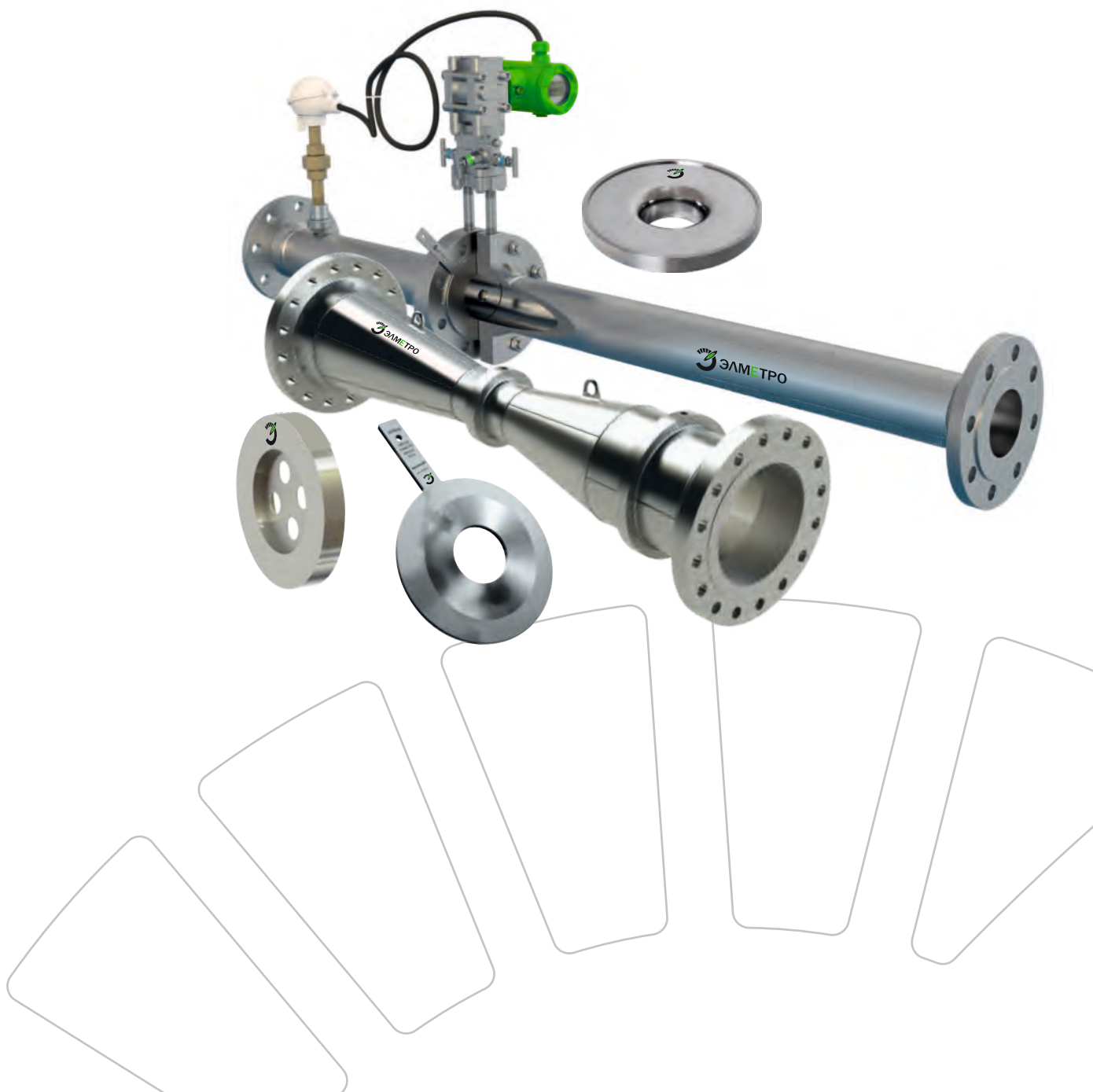
Таблица 10. Типы присоединения датчика к трубопроводу

Тип присоединения	Код	Максимальное давление среды, МПа	Исполнение уплотнительной поверхности	Стандарт	Установка на расходомер
По согласованию с изготовителем	000				
3-DN-25 ГОСТ 12820-80	X01	2,5	3	•	+
2-DN-25 ГОСТ 12820-80	X02	2,5	2		
1-DN-25 ГОСТ 12820-80	X03	2,5	1		
3-DN-40 ГОСТ 12820-80	X04	4,0	3	•	+
2-DN-40 ГОСТ 12820-80	X05	4,0	2		
3-DN-63 ГОСТ 12820-80	X06	6,3	3	•	+
2-DN-63 ГОСТ 12820-80	X07	6,3	2		
7-DN-63 ГОСТ 12820-80	X08	6,3	2		+
3-DN-100 ГОСТ 12820-80	X09	10	3	•	+
2-DN-100 ГОСТ 12820-80	X10	10	2		
7-DN-100 ГОСТ 12820-80	X11	10	7		+
3-DN-160 ГОСТ 12820-80	X12	16	3	•	+
2-DN-160 ГОСТ 12820-80	X13	16	2		
7-DN-160 ГОСТ 12820-80	X14	16	7		+
DN-25-01-1-FGOST 33259-2015	X15	2,5	F	•	+
DN-25-01-1-EGOST 33259-2015	X16	2,5	E		
DN-25-01-1-BGOST 33259-2015	X17	2,5	B		
DN-40-11-1-FGOST 33259-2015	X18	4,0	F	•	+
DN-40-11-1-EGOST 33259-2015	X19	4,0	E		
DN-63-11-1-FGOST 33259-2015	X20	6,3	F	•	+
DN-63-11-1-EGOST 33259-2015	X21	6,3	E		
DN-63-11-1-JGOST 33259-2015	X22	6,3	J		+
DN-100-11-1-FGOST 33259-2015	X23	10	F	•	+
DN-100-11-1-EGOST 33259-2015	X24	10	E		
DN-100-11-1-JGOST 33259-2015	X25	10	J		+
DN-160-11-1-FGOST 33259-2015	X26	10	F	•	+
DN-160-11-1-EGOST 33259-2015	X27	10	E		
DN-160-11-1-JGOST 33259-2015	X28	10	J		+

Примечания:

- параметр DN определяется Ду расходомера или КМЧ, для которого выбирается фланец;
- DN и «X» определяются номинальным диаметром фланца (Ду 50 - 1, Ду 80 - 2, Ду 100 - 3, Ду 150 - 4, Ду 200 - 5, Ду 250 - 6, Ду 300 - 7);
- стандартное исполнение подразумевает минимальные сроки поставки;
- фланцы отмеченные «+» могут быть установлены на проточную часть расходомера. Остальные фланцы предназначены для установки на прямые участки и конусные переходы;
- для фланцев, устанавливаемых на расходомер, размеры уплотнительной поверхности исполнений Z и F отличаются от ГОСТов и приведены в разделе «Габаритные и присоединительные размеры расходомера».

РАСХОДОМЕРЫ И СУЖАЮЩИЕ УСТРОЙСТВА ДЛЯ ИЗМЕРЕНИЯ РАСХОДА



ТРУБА ВЕНТУРИ



НАЗНАЧЕНИЕ

Расходомеры переменного перепада давления на базе сужающего устройства типа «труба Вентури» предназначены для измерения массового и объемного расхода жидкостей, газов и пара при рабочих условиях, вычисления объемного расхода и объема газа и пара, приведенного к стандартным условиям.

Труба Вентури – стандартное сужающее устройство, которое состоит из входного цилиндрического участка, сходящейся конической части (конфузора), горловины и расходящейся конической части (диффузора), что позволяет значительно уменьшить потерю давления в трубопроводе по сравнению с другими типами сужающих устройств.

ПРИНЦИП МЕТОДА ПЕРЕМЕННОГО ПЕРЕПАДА ДАВЛЕНИЯ

Принцип метода переменного перепада давления основан на измерении перепада давления, который создается при протекании жидкости или газа через сужающее устройство, установленного внутри трубопровода.

Метод основан на создании в трубопроводе с помощью сужающего устройства местного сужения потока, часть потенциальной энергии которого переходит в кинетическую энергию, средняя скорость потока в месте его сужения повышается, а статическое давление становится меньше статического давления до сужающего устройства. Разность давления (перепад давления) тем больше, чем больше расход среды, и, следовательно, она может служить мерой расхода.

Массовый расход среды при этом рассчитывают по формуле:

$$q_m = (\pi d^2 / 4) C E \varepsilon (2\rho \Delta p)^{0,5}$$

Связь массового расхода среды, объемного расхода среды при рабочих условиях и объемного расхода среды, приведенного к стандартным условиям, устанавливает следующая формула:

$$q_m = q_v \rho = q_c \rho_c$$

где ρ – плотность среды

- Малые потери давления по сравнению со всеми остальными типами сужающих устройств
- Минимальные прямые участки
- Долговечность при работе с загрязненными средами
- Особокоррозионно-стойкие исполнения
- Исполнения со скругленными переходами (метод литья)
- Простота и надежность конструкции
- Стабильные характеристики при длительной эксплуатации
- Отсутствие в проточной части застойных зон, где могут скапливаться осадки
- Установка в трубопроводах внутренним диаметром до 1200 мм

ВИДЫ ТРУБЫ ВЕНТУРИ

- Для небольших диаметров (до 250 мм) – труба Вентури, выточенная из цельного прутка, в т.ч. со скругленными переходами (аналог литья).
- Для больших диаметров (свыше 250 мм) – труба Вентури, изготовленная из металлического листа.

Трубы Вентури поставляются единой цельной конструкцией с интегрированным отбором давления.

ПРИМЕНЕНИЕ

Типовые применения:

- Измерение расхода природного газа и попутного нефтяного газа;
- Измерение расхода нефтепродуктов;
- Измерение расхода влажного и сухого пара;
- Измерение расхода сырой воды;
- Измерение расхода агрессивных и вязких жидкостей.

Основные отрасли применения:

- нефтедобывающая;
- газодобывающая;
- энергетическая;
- химическая и нефтехимическая;
- пищевая.

Труба Вентури является простым в установке и обслуживании надежным оборудованием, позволяющим измерять расход в широком диапазоне различных жидкостей и газов.

Труба Вентури имеет большое преимущество по сравнению с другими сужающими устройствами: минимальная потеря давления и наименьшие требования к прямолинейности участков до и после установки оборудования.

Трубу Вентури можно применять для измерения расхода в системах с небольшим давлением и малым перепадом давления в связи с тем, что входное давление восстанавливается с минимальными потерями.

РАСХОДОМЕРЫ И СУЖАЮЩИЕ УСТРОЙСТВА

ТРУБА ВЕНТУРИ

Таблица 1. Рекомендации к применению труб Вентури

Тип среды					
Газ		Жидкость			Пар
Чистый	Загрязненный	Чистая	Загрязнённая	Агрессивная	
++	+	++	+	+	++

++ рекомендуется для применения;

+ подходит для применения.

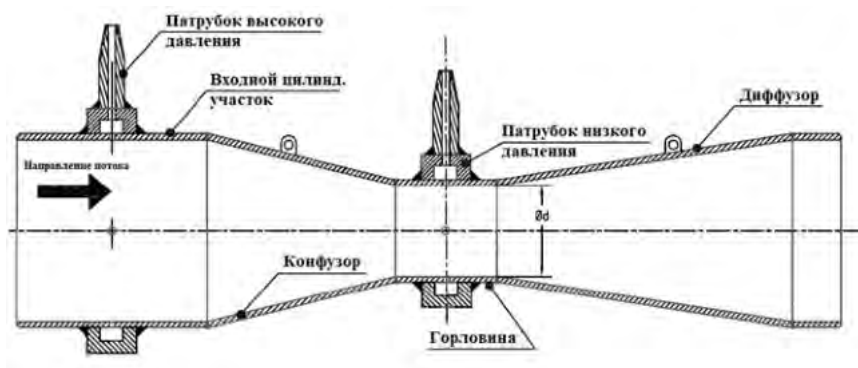


Рис.1. Труба Вентури, изготовленная из металлического листа

ТЕХНИЧЕСКИЕ ХАРАКТЕРИСТИКИ

Измеряемая среда: чистые и загрязнённые жидкости, в том числе агрессивные, чистые газы и газовые смеси, влажный и сухой пар.

Стандарты: серия ISO 5167, серия ГОСТ 8.586-2005. Относительный диаметр трубы Вентури

$$\left(\beta = \frac{d}{D}\right): \text{от } 0,3 \text{ до } 0,75.$$

Типоразмеры: Ду50...Ду1200.

Присоединение к процессу: приварное, фланцевое.

Фланцы: ГОСТ 33259-2015, ANSI B16.5, DIN-1092 и др.

Материалы: стандарт – углеродистая сталь, нержавеющая сталь. Другие – по запросу: дуплексная нержавеющая сталь, Хастеллой, Инконель, Монель Alloy K-500.

Обработка внутренней поверхности: наплавка нержавеющей сталью, керамикой и пр.

Максимальное рабочее давление: ГОСТ 33259-2015 25 МПа, ANSI B16.5 класс 2500.

Отбор давления: отдельные отверстия, соединенные трубками; кольцевая камера усреднения; пьезометрическое кольцо.

Число Рейнольдса: $Re \geq 4 \cdot 10^4$.

Низкая потеря давления в трубопроводе в сравнении с другими типами сужающих устройств – от 5 до 20 % от перепада давления.

Габаритные и присоединительные размеры зависят от выбранного типа трубы Вентури и исходных данных тех. процесса и измеряемой среды.

КАРТА ЗАКАЗА ТРУБЫ ВЕНТУРИ

Код заказа состоит из основной строки и может содержать дополнительные строки. Основная строка описывает трубу Вентури и содержит указания на наличие в поставке дополнительных аксессуаров. Их описание приведено в дополнительных строках заказа.

Пример основной строки заказа (Таблица 2):

Труба Вентури-W-150-09Г2С-Y-2-NP-FL-D100-B

Труба Вентури, изготовленная из металлического листа с помощью сварки, диаметр 150 мм, из стали 09Г2С с кольцевой

камерой, 2 пары отверстий для отбора давления 1/2 NPTF, присоединение с помощью фланцев 150-100-11-1-B по ГОСТ 33259-2015.

Примеры дополнительной строки заказа (Таблица 3):

Комплект 11-09Г2С-F-CS-3D-SD-N

Комплект: ответные фланцы 150-100-11-1-B по ГОСТ 33259-2015 из стали 09Г2С с плоскими прокладками, крепежные детали из углеродистой стали, 3-х вентильный клапанный блок, установленный на трубе Вентури, стандартный датчик давления, без датчика температуры.

Таблица 2. Состав основной строки заказа

Код	Описание	Ст-т
Наименование оборудования		
Труба Вентури		
Тип трубы Вентури		
C	Изготовленная методом литья	
M	Выточенная из цельного прутка	
W	Изготовленная из металлического листа с помощью сварки	•
Номинальный диаметр (DN)		
50	50	
65	65	
80	80	
100	100	•
125	125	
150	150	
200	200	•
250	250	
300	300	•
350	350	
400	400	•
450	450	
500	500	•
600	600	
700	700	
800	800	
900	900	
1000	1000	
1200	1200	
Материал		
xxx	Указать марку углеродистой или нержавеющей стали	•
INC	Инконель	
MON	Монель	
HLY	Хастеллой	
PTF	Фторопласт PTFE	
DPX	Дуплексная сталь (duplex)	
SDX	Супердуплексная сталь (super duplex)	
Наличие кольцевой камеры		
Y	С кольцевой камерой	•
N	Без кольцевой камеры	•

Код	Описание	Ст-т
Количество пар отверстий для отбора давления		
1	1 пара отверстий для отбора давления	
2	2 пары отверстий для отбора давления	
O	Другое количество –указать дополнительно	
Тип отверстий для отбора давления		
NP	½ NPTF	•
BS	½ BSP	
O	Другой тип –указать дополнительно	
Присоединения к процессу		
BW	Приварное	•
FL	Фланцевое	•
Номинальное давление (для фланцевого присоединения)		
D10	PN10	
D16	PN16	
D25	PN25	
D40	PN40	•
D63	PN63	
D100	PN100	•
D160	PN160	
D200	PN200	
D250	PN250	
A150	CL 150	
A300	CL300	
A600	CL 600	•
A900	CL 900	•
A1500	CL 1500	
A2500	CL 2500	
O	Другое -указать дополнительно	
Тип уплотнительной поверхности фланцев		
B	Исполнение В по ГОСТ 33259-2015	•
E	Исполнение Е по ГОСТ 33259-2015	
F	Исполнение F по ГОСТ 33259-2015	
J	Исполнение J по ГОСТ 33259-2015	•
RF	Исполнение Raised Face по ASME B16.5	•
RJ	Исполнение Ring Joint Face по ASME B16.5	
O	Другое -указать дополнительно	

РАСХОДОМЕРЫ И СУЖАЮЩИЕ УСТРОЙСТВА

ТРУБА ВЕНТУРИ

Таблица 3. Состав дополнительной строки заказа

Код	Описание	Ст-т
Наименование оборудования		
Комплект		
Тип ответных фланцев		
01	Плоский приварной фланец по ГОСТ 33259-2015	
03	Плоский свободный на отбортовке фланец по ГОСТ 33259-2015	
11	Приварной встык (воротниковый) по ГОСТ 33259-2015	•
SO	Slip-On Welding – плоский приварной по ASME B16.5	
SW	Socket Welding – переходной приварной по ASME B16.5	
WN	Welding Neck – приварной встык (воротниковый) по ASME B16.5	
O	Другое - указать дополнительно	
Материал ответных фланцев		
xxx	Указать марку углеродистой или нержавеющей стали	•
INC	Инконель	
MON	Монель	
HLY	Хастеллой	
PTF	Фторопласт PTFE	
DPX	Дуплексная сталь (duplex)	
SDX	Супердуплексная сталь (super duplex)	
Тип и материал прокладок		
Fx	Плоские (x - материал): А – Паронит ПОН-Б; В – Парониты др. марок по согласованию (ПМБ, ПМБ-1, ПОН, ПОН-А)	•
Sx	Спирально-навитые (x – исполнение): А – без ограничительных колец; В – с внутренним ограничительным кольцом; С – с наружным ограничительным кольцом; D – с наружным и внутренним ограничительными кольцами	
Rx	Овального и восьмиугольного сечения (x – материал): А – Стандартное исполнение (до -40°C) – 08КП; В – Хладостойкое исполнение (до -70°C) – 08Х13; С – Коррозионно-стойкое исполнение – 08Х18Н10	
O	Другие - указать дополнительно	
Тип клапанного (вентильного) блока		
3D	3-вентильный клапанный блок, установка непосредственно на трубе Вентури	•
3R	3-вентильный клапанный блок, установка удаленно через импульсные трубки	•
5D	5-вентильный клапанный блок, установка непосредственно на трубе Вентури	
5R	5-вентильный клапанный блок, установка удаленно через импульсные трубки	
O	Другое количество – указать дополнительно	
Вторичный преобразователь давления (трансмисмиттер)		
SD	Стандартный (измерение перепада давления)	•
MV	Мультипараметрический (измерение нескольких параметров)	
Наличие датчика температуры		
Y	С датчиком температуры	
N	Без датчика температуры	•

Сужающие устройства

ОГРАНИЧИТЕЛЬНЫЕ ДИАФРАГМЫ



- Существенное уменьшение давления и ограничения потока среды в трубопроводе
- Уменьшение уровня шума до 85дБ и вибраций
- Предотвращение явления кавитации при больших перепадах давления
- Стабилизация потока среды
- Установка в трубопроводах внешним диаметром до 1000 мм

НАЗНАЧЕНИЕ

Ограничительная диафрагма используется для уменьшения давления или ограничения потока среды в трубопроводе. Падение давления, создаваемое при прохождении через отверстие ограничительной диафрагмы, рассчитывается точно с учетом рабочих условий.

В случае, когда одна ограничительная диафрагма не может создать требуемое падение давления, необходимо использовать многоступенчатую ограничительную диафрагму.

ОБЛАСТЬ ПРИМЕНЕНИЯ

Основные отрасли применения:

- нефтедобывающая;
- газодобывающая;
- энергетическая;
- химическая и нефтехимическая.

ВИДЫ ОГРАНИЧИТЕЛЬНЫХ ДИАФРАГМ

- Простая ограничительная диафрагма (одно отверстие), рис. 1.
- Многоотверстная ограничительная диафрагма, рис. 2.
- Многоступенчатая ограничительная диафрагма (несколько простых ограничительных диафрагм, объединенных в одной конструкции), рис. 3.

- Многоступенчатая и многоотверстная ограничительная диафрагма (несколько многоотверстных ограничительных диафрагм, объединенных в одной конструкции), рис. 4.



Рис. 1. Простая ограничительная диафрагма



Рис. 2. Многоотверстная ограничительная диафрагма



Рис. 3. Многоступенчатая ограничительная диафрагма



Рис. 4. Многоступенчатая и многоотверстная ограничительная диафрагма

ПРИНЦИП ДЕЙСТВИЯ

Ограничительная диафрагма используется для уменьшения давления или ограничения потока среды в трубопроводе. Падение давления, создаваемое при прохождении через отверстие ограничительной диафрагмы, рассчитывается точно с учетом рабочих условий.

Диаметр отверстия и толщина ограничительной диафрагмы выбираются таким образом, чтобы не допустить деформации диафрагмы под напором потока.

В случае, когда одна ограничительная диафрагма не может создать требуемое падение давления, необходимо использовать многоступенчатую ограничительную диафрагму. Она состоит из нескольких последовательных ограничительных диафрагм, каждая из которых понижает давление до максимально возможного уровня. Ограничительные диафрагмы могут изготавливаться с одним или несколькими отверстиями (многоотверстная диафрагма). Использование в ограничи-

РАСХОДОМЕРЫ И СУЖАЮЩИЕ УСТРОЙСТВА

ОГРАНИЧИТЕЛЬНЫЕ ДИАФРАГМЫ

тельной диафрагме нескольких отверстий необходимо для понижения уровня шума и вибрации.

В случае применения для потоков жидкости устройство позволяет избежать явления кавитации при больших перепадах давления. Если же применяется газ, устройство позволяет снизить аэродинамический шум при редукции давления до уровней менее 85 дБ, тем самым снизить вибрационную нагрузку на магистраль трубопровода и, соответственно, риски возникновения коррозии из-за наличия микротрещин на поверхности трубопроводов, возникающих при продолжительных вибрациях.

Ограничительные диафрагмы в едином блоке расположены ступенчато равноудаленно и имеют множественные отверстия разного диаметра в каждой ступени, расположен-

ные в определенном порядке. В каждой секции данного устройства происходит ступенчатое изменение давления потока до требуемых уровней давления. При этом в каждой секции давление среды изменяется оптимальным образом, не приводя к явлению кавитации в секции при наличии жидкой фазы среды. Организованное расположение отверстий в каждой ступени позволяет максимально уменьшить взаимодействие между струями среды в двух последовательно расположенных секциях. Такое конструктивное решение позволяет обеспечить максимальное перемешивание потоков среды в каждой секции, что позволяет стабилизировать поток среды по поперечному сечению трубопровода, тем самым снизить гидравлические потери по трубопроводу для обеспечения максимально возможного коэффициента расхода.

ТЕХНИЧЕСКИЕ ХАРАКТЕРИСТИКИ

Тип среды: чистые и загрязнённые жидкости, вязкие и агрессивные жидкости, чистые газы и газовые смеси, влажный и сухой пар.

Стандарты: ISO 5167-1, BS 1042, ASME.MFC.3M, ASME B31.

Номинальные диаметры: Ду15...Ду1000.

Материалы: стандарт – углеродистая сталь, нержавеющая сталь, Хастеллой, Инконель, Монель, титан и другие (по запросу).

Максимальное рабочее давление: до 42 МПа.

Уровень шума: < 85 дБ при применении многоступенчатой конструкции.

Размеры диафрагмы: рассчитываются с учетом необходимого падения давления.

Ограничительные диафрагмы проходят контроль размеров в соответствии с нормами качества производства. Возможно изготовление в соответствии с требованиями директивы PED 2014/68 / UE.

ПРОЕКТИРОВАНИЕ И МОДЕЛИРОВАНИЕ

Многоступенчатые ограничительные диафрагмы разработаны с учетом всех необходимых требований и условий процесса. Для точных расчетов, проектирования ограничительных отверстий, моделирования потоков жидкости, проверки оптимальной работы ограничительной диафрагмы используется специализированное программное обеспечение.

При создании многоступенчатой ограничительной диафрагмы моделируются и рассчитываются следующие параметры:

- Критическое давление;
- Понижение температуры;
- Скорость жидкости;
- Кавитация;
- Шум;
- Вибрация.

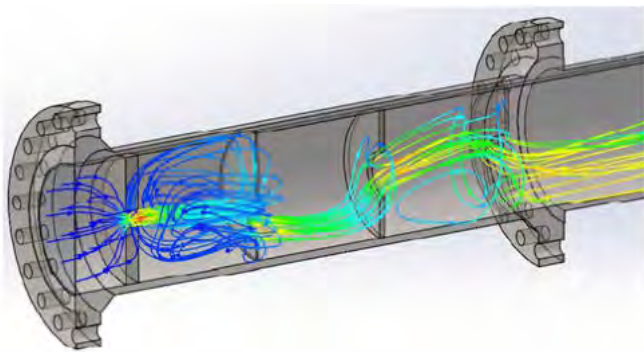


Рис. 5. Симуляция потоков в многоступенчатой ограничительной диафрагме

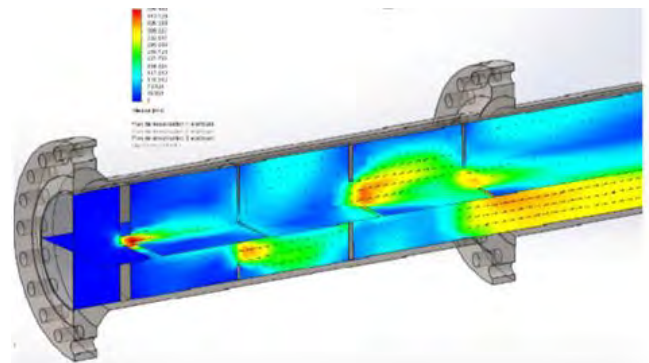


Рис. 6. Эпюры скоростей потока в разрезе

ПРИБОРЫ КОНТРОЛЯ И ИЗМЕРЕНИЯ УРОВНЯ



СИГНАЛИЗАТОР ВИБРАЦИОННЫЙ ЭЛМЕТРО-ВСПУ



- Вибрационный сигнализатор плотности и уровня
- Детектирование наличия жидкостей с плотностью: от 400 до 2500кг/м³
- Работа в высоковязких средах до 10000 сСт
- Повторяемость уровня срабатывания до ±1мм
- Все распространенные типы выходных сигналов
- Дублирование выходного сигнала или сигнализация на раздел жидких сред, отличающихся по плотности
- Длина сенсорной (погружной) части от 65 до 6000 мм
- Исполнения: общепромышленное, взрывозащищенное (0 Ex ia.., 1 Ex d ia.., Ga/Gb Ex ia/d..)

НАЗНАЧЕНИЕ

Сигнализаторы ЭЛМЕТРО-ВСПУ предназначены для контроля и сигнализации предельных уровней жидкостей в открытых или закрытых, в том числе находящихся под давлением, емкостях в технологических установках, наличия жидкости в трубопроводах. Вид сигнализации определяется положением сигнализатора в резервуаре/трубопроводе.

Сигнализатор ЭЛМЕТРО-ВСПУ может быть использован в системах регулирования и управления в различных отраслях промышленности: металлургической, нефтеперерабатывающей, химической, энергетической и других. Высокая стойкость сигнализаторов при динамических нагрузках позволяет монтировать их в железнодорожных и автомобильных цистернах.

Область применения сигнализаторов взрывозащищенных исполнений – взрывоопасные зоны классов 0, 1 или 2 по ГОСТ IEC 60079-10-1-2013 для категории смесей IIA, IIB и IIC и температурного класса T6, T5, T4, T3 по ГОСТ Р МЭК 60079-20-1-2011 согласно маркировке взрывозащиты электрооборудования, ГОСТ IEC 60079-14-2011 и других нормативных документов, регламентирующих применение электрооборудования в потенциально взрывоопасных средах. ГОСТ 31610.26-2012 / IEC 60079-26:2006 - границы взрывоопасных зон (стенки резервуаров, трубопроводы), требующих разных уровней взрывозащиты

КОНСТРУКЦИЯ И ПРИНЦИП ДЕЙСТВИЯ

Сигнализатор (рис. 1, 2) состоит из чувствительного элемента (в виде камертона), приваренного к трубе. На трубе для крепления сигнализатора к технологическому процессу может быть приварен неподвижный штуцер, воротник для подвижного штуцера или накручен фланец на неподвижный штуцер. Труба при помощи резьбы крепится к трубному вводу корпуса. В корпусе размещен электронный блок преобразователя (контроллер).

Для эксплуатации сигнализатора в средах с высокими температурами процесса между блоком электронного преобразователя и присоединением к процессу вварен температурный разделитель - жаростойкая трубка, для обеспечения надежного функционирования электронного преобразователя в допустимом для него температурном диапазоне.

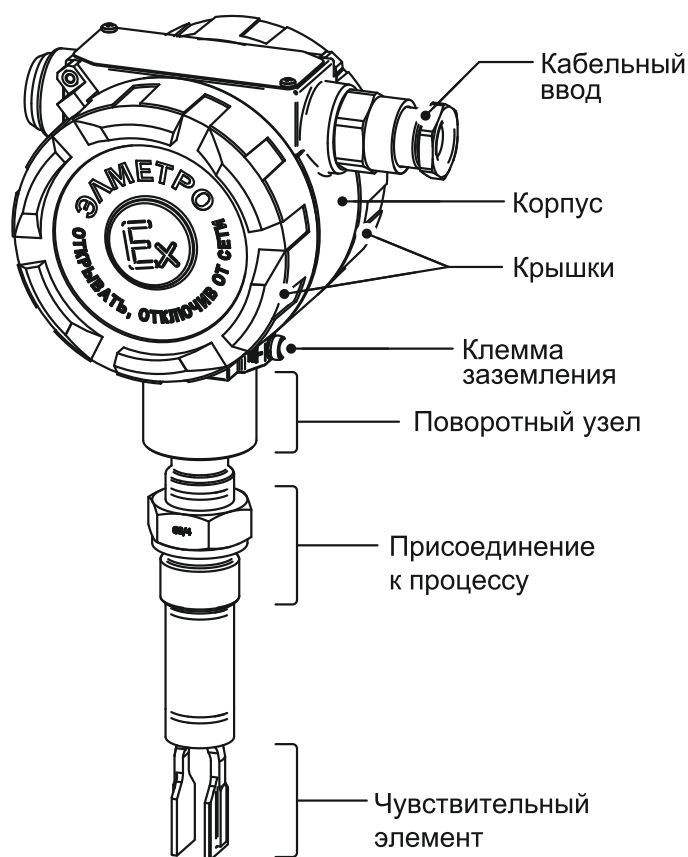


Рис. 1. Внешний вид сигнализатора

КРАТКИЕ ХАРАКТЕРИСТИКИ

Вид контролируемой среды:

Жидкость/воздух;
Жидкость/жидкость.

Плотность среды, г/см³:

от 0,4 до 1,6 – «легкие» среды;
от 0,7 до 2,5 – «тяжелые» среды.

Взрывозащищенные исполнения:

0 Ex ia IIC T6...T3 Ga X
1 Ex d ia IIC T6...T3 Gb X
Ga/Gb Ex ia/d IIC T6...T3 X

Рабочее давление:

до 10 МПа.

Вязкость среды:

до 10 000 мм²/с.

Пылевлагозащищенность:

IP67 по ГОСТ 14254

Температура контролируемой среды (процесса):

-50...+150 °С (ограничения – см. в РЭ).

Температура окружающей среды:

-40...+80 °С (-50...+80 О) (ограничения – см. в РЭ).

Электропитание:

В зависимости от типа выходного сигнала (см. инф. ниже).

Устойчивость к пропаданию питания:

длительностью не менее 50 мс.

Средний срок службы сигнализатора:

не менее 10 лет.

Гарантийный срок эксплуатации:

36 месяцев.

КОНФИГУРИРОВАНИЕ

Конфигурирование производится при помощи микропереключателей и светодиодной индикации на панели электроники. Для проверки изменения состояния выходного сигнала используется функция тестирования выхода: кнопкой (при снятой крышке) или с помощью магнита (при установлен-

ной крышке, рис.2).

Возможна настройка: типа контроля среды, порога плотности, задержки срабатывания и более узких настроек, соответствующих типу выхода.



Рис. 2. Положение магнитной точки для тестирования выхода

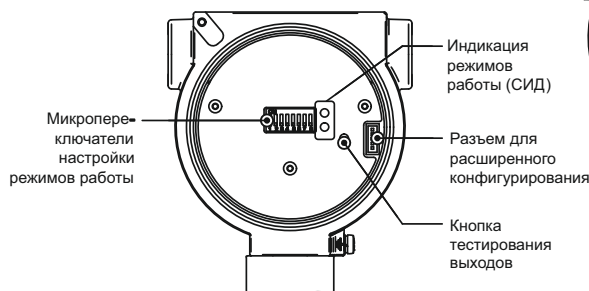


Рис. 3. Внешний вид сигнализаторов со снятой крышкой со стороны контроллера

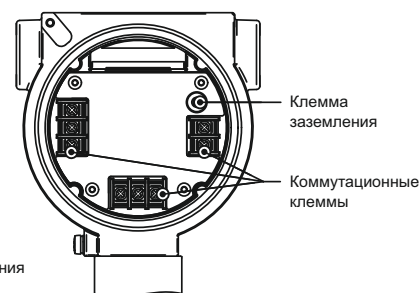


Рис. 4. Внешний вид сигнализаторов со снятой крышкой со стороны клеммного блока

ОСНОВНЫЕ ТЕХНИЧЕСКИЕ ХАРАКТЕРИСТИКИ

Исполнения сигнализатора с необходимой маркировкой взрывозащиты в зависимости от типа выходного сигнала электронного блока показаны в таблице 1.

Таблица 1. Доступные исполнения сигнализатора по маркировке взрывозащиты и типу выходного сигнала

№	Тип выходного сигнала	Маркировка взрывозащиты	
		Ga/Gb Ex ia/d IIC T6...T3 X 1 Ex d ia IIC T6...T3 Gb X	0 Ex ia IIC T6...T3 Ga X
1	Двухпроводный переменного тока	+	-
2	Транзисторные выходы (2x PNP пост. тока)	+	-
3	Релейные выходы (2x SPDT эл.-мех. реле)	+	-
4	Двухпроводный постоянного тока 8/16 мА	+	+
5	Двухпроводный NAMUR	+	+

Характеристики электронного преобразователя по типу выходного сигнала

• **Двухпроводный переменного тока (тип выхода по коду заказа – 1):**

Допустимое напряжение на клеммах устройства 19...250 В переменного тока (50 Гц)

Собственное потребление:

- при закрытом тиристоре: не более 3,8 мА;

- при открытом тиристоре: не более 10 мА

Максимальное падение напряжения на клеммах устройства, при открытом тиристоре: не более 12 В переменного тока.

Ограничение по мощности во время переходного процесса переключения (при срабатывании подключенного контактора, при длительности процесса 40 мс):

- не более 375 ВА (до 1.5А) при напряжении питания ~250 В;

- не более 36 ВА при напряжении питания ~24 В.

Ограничение по мощности для установившегося процесса (при удержании контактора во включенном состоянии):

- не более 89 ВА (до 350 мА) при напряжении питан. ~250 В;

- не более 8,4 ВА при питающем напряжении ~24 В.

Для выбора совместимого по мощности и диапазону питающих напряжений реле / контактора - см. в РЭ.

• **Транзисторный выход 2 х PNP (постоянный ток, тип выхода по коду заказа – 2):**

Напряжение питания: 12...55 В постоянного тока

Потребляемая мощность: не более 0,6 Вт

Параметры выходного сигнала:

- максимальное коммутируемое напряжение: 55 В постоянного тока;

- максимальный непрерывный ток нагрузки: 350 мА;

- падение напряжения на открытом транзисторе (замкнутом ключе): не более 3 В;

- максимальная коммутируемая емкость нагрузки: 10 мкФ при 55 В;

- имеется защита от кратковременных перегрузок и КЗ в нагрузке.

Транзисторные выходы имеют тепловую защиту от перегрузки по току, с прерыванием коммутируемого тока.

• **Релейный выход: 2 х SPDT электромеханическое реле (тип выхода по коду заказа – 3):**

Напряжение питания: 19...250 В переменного тока 50/60 Гц или 19...140В постоянного тока (полярность подключения роли не играет)

Потребляемая мощность: не более 1,3 Вт

Выходной сигнал: два электромеханических одностабильных реле с одной группой перекидных контактов (функции второго реле конфигурируется при настройке с помощью микропереключателя)

Параметры коммутации:

250 В / 5 А переменного тока на активную нагрузку;

250 В / 2 А переменного тока на индуктивную нагрузку ($\text{COS}\varphi \geq 0,4$);

30 В / 5 А постоянного тока на активную нагрузку;

110 В / 0,2 А постоянного тока на активную нагрузку;

220 В / 0,12 А постоянного тока на активную нагрузку;

минимальная коммутируемая нагрузка - 100 мА, 5 В.

Ограничения для реле по виду коммутируемых сигналов и надежности см. в РЭ.

• **Двухпроводный постоянного тока 8 / 16 мА (тип выхода по коду заказа – 4):**

Параметры искробезопасной цепи:

$U_i = 30 \text{ В}$, $I_i = 100 \text{ мА}$, $P_i = 1 \text{ Вт}$, $C_i = 7,1 \text{ нФ}$

Напряжение питания: 11...36 В постоянного тока

Уровни выходного сигнала при нормальном функционировании:

8 мА \pm 6% / 16 мА \pm 5%

Аварийный уровень сигнала: < 3,5 мА

Область допустимого сопротивления нагрузки см. в РЭ.

• **Двухпроводный NAMUR (тип выхода по коду – 5):**

Параметры искробезопасной цепи:

$U_i = 16 \text{ В}$, $I_i = 52 \text{ мА}$, $P_i = 170 \text{ мВт}$, $C_i = 4,7 \text{ нФ}$

Напряжение питания: 4,2...30 В постоянного тока

Уровни выходных сигналов (согласно IEC 60947-5-6 / EN 50227): 0,4...1 / 2,1...2,6 мА

Область допустимого сопротивления нагрузки см. в РЭ.

КОД ЗАКАЗА

ЭЛМЕТРО-ВСПУ L X 0 A01 0500 030 PLB3 100 360

Ст-т	Описание	Ст-т	Описание	Ст-т
Рабочая среда		Опции электронного блока		
	Жидкость L	Диапазон температур окр. среды		
Исполнение по взрывозащите		0--	-40...+80 °C	
	Общепромышленное 0	E--	-50...+80 °C	
	0 Exia IIC T6...T3 GaX ¹⁾ I	Тип выхода		
	1 Ex dia IIC T6...T3 GbX ¹⁾ D	-1-	Двухпроводный перем. тока	
	Ga/Gb Exia/d IIC T6...T3 X ¹⁾ X	-2-	2х PNP пост. тока	
Диапазон температур рабочей среды		-3-	2х SPDT эл.-мех. реле	
	-50...+150 °C 0	-4-	Двухпроводный пост. тока 8/16 мА	
	-50...+150 °C, темп. разделитель ⁸⁾ T	-5-	Двухпроводный NAMUR	
Подключение к процессу²⁾		Тип крышки		
	Штуцеры Axx	--0	Глухая	
	G 3/4" ³⁾ A01	--1	С окном (только для исполнений 0 и I)	
	G 1" A02	Кабельные вводы		
	M27x2 ³⁾ A03	00	Не указан (транспортная заглушка)	
	M33x2 A04	PL	Заглушка M20x1.5 IP67, для исполнений D, X (поле 3)-сертифицированная Exd IIC	
	NPT 1" ³⁾ A05	0x	Общепромышленное исполнение, Exia (исполнение I):	
	NPT 3/4" A06	01	D каб.: 4...6,6 мм Пластиковые вводы	
	Штуцеры поворотные Vxx	02	D каб.: 6...10,5 мм Пластиковые вводы	
	G 1" B01	03	D каб.: 9...14,5 мм Пластиковые вводы	
	G 1 1/2" B02	Ax	Exd (исполнения D, X) для небронированного кабеля:	
	M33x2 B03	A1	20S/16 D каб.: 3,1...8,6 мм рукав МРПИ12, РЗЦХ12	
	CLAMP DIN 32676 Cxx	A2	20S D каб.: 6,1...11,7 мм рукав МРПИ15	
	Фланцы ⁴⁾ Fxx	A3	20 D каб.: 6,5...14 мм рукав МРПИ15, РЗЦХ15	
	Присоединение по спец. заказу Z00	Vx	Exd (исполнения D, X) для кабеля в металлорукаве:	
Длина сенсорной части		B1	20S/16 D каб.: 3,2...8,1 мм	
	Поворотный штуцер недоступен 65 мм ³⁾ 0065	B2	20S D каб.: 6,1...11,7 мм	
	Поворотный штуцер недоступен 72 мм ³⁾ 0072	B3	20 D каб.: 6,5...13,1 мм	
	100 мм 0100	Sx	Exd (исполнения D, X) для кабеля в трубе с резьбой M20:	
	120...6000 мм xxx	C1	20S/16 D каб.: 3,1...8,7 мм	
		C2	20S D каб.: 6,1...11,6 мм	
		C3	20 D каб.: 6,5...13,9 мм	
		Dx	Exd (исполнения D, X) для бронированного кабеля:	
		D1	20S/16 D каб.: 3,1...8,7 мм	
		D2	20S D каб.: 6,1...11,7 мм	
		D3	20 D каб.: 6,5...14 мм	
		Предуст. задержка выхода⁵⁾		
		xxx	001...999 сек	
		Дополнительные опции⁷⁾		
		N	Отсутствует	
		360	Наработка 360 часов	
		Sxx ⁶⁾	Штуцер передвижной	
		Wxxx ²⁾	Монтажные части	
		TS ⁸⁾	Термочехол	

*Примечания:

1) Доступность для заказа взрывозащищенных исполнений сигнализатора с необходимой маркировкой взрывозащиты в зависимости от типа выходного сигнала электронного блока показана в Таблице 1.

2) Расширенный перечень доступных подключений к процессу и монтажных частей, их размеры и параметры – см. в Приложении Г (для подключений по спецзаказу приложение дополняется отдельным документом).

3) Исполнения с длиной сенсорной части 65 мм (от поверхности уплотнения) поставляются с приваренными штуцерами G 3/4" и M27x2; наименьшая длина сенсорной части исполнения со штуцером NPT 1" – 75мм; другие присоединения – по запросу.

4) Фланцевые присоединения к процессу согласовываются при заказе и поставляются установленными на приваренный штуцер G 3/4", длина сенсорной части таких присоединений может отличаться от приведенного ряда – по согласованию.

5) Указывать в секундах, если требуется задержка срабатывания, отличная от ряда «нет»/0,3/1/3/10/30/90 с, доступных при конфигурировании и настройке (см. п. , п.), иначе указывать «100».

6) Монтажная часть «Штуцер передвижной» (описание см. в Приложении Г) поставляется комплектно с сигнализатором с приваренным штуцером G 3/4" (A01), длина сенсорной части при этом указывается от поверхности уплотнения приваренного штуцера.

7) При заказе нескольких опций (поле 10) их коды указывается через тире.

8) Опция «термочехол» доступна совместно с опцией «терморазделитель» (поле 4) и согласуется при заказе.

ПРИМЕР КОДА ЗАКАЗА

ЭЛМЕТРО-ВСПУ-L-X-0-A01-0500-030-PLB3-100-360-S11-WA02Y

Сигнализатор вибрационный для жидких сред взрывозащищенного исполнения с маркировкой взрывозащиты Ga/Gb Ex ia/d IIC Tб...ТЗ X, диапазон температур контролируемой среды -50...+150 °С, приваренный штуцер G3/4", длина сенсорной части 500 мм, для работы в диапазоне температур окр. среды -40...+80 °С, тип выхода электронного преобразователя – 2 электромеханических реле, с глухой крышкой электронного блока, Exd-заглушкой кабельного ввода и кабельным вводом для металлорукава размера 20 в комплекте, стандартные времена срабатывания выхода, с дополнительной технологической приработкой в течение 360ч, в комплекте с передвижным штуцером на низкое давление и приварным ответным штуцером с резьбой G1" из стали 12X18H10T.

ГАБАРИТНЫЕ, УСТАНОВОЧНЫЕ РАЗМЕРЫ. ПОДКЛЮЧЕНИЯ К ПРОЦЕССУ

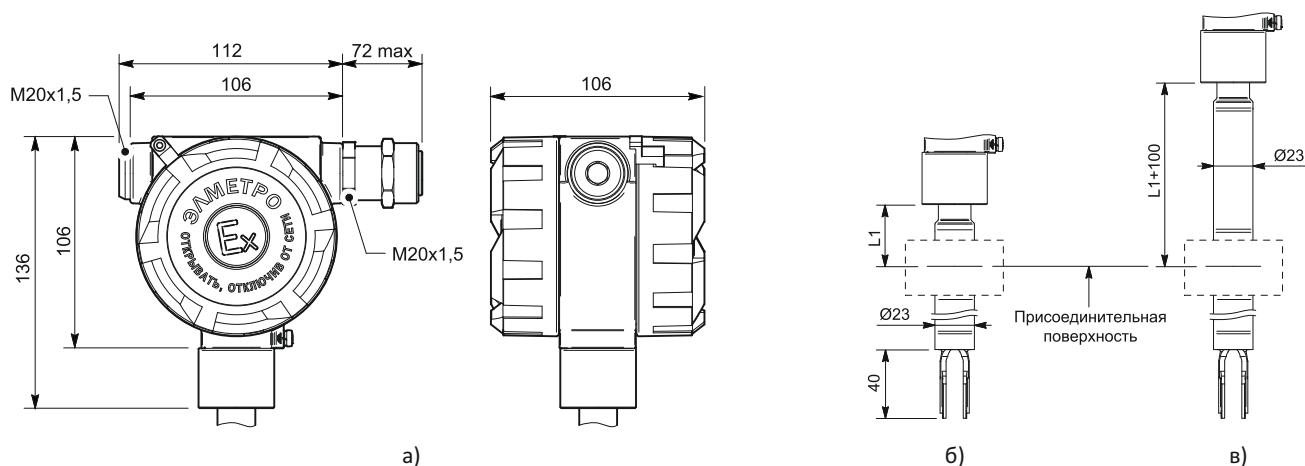


Рис. 5. Общие размеры сигнализатора: а) электронный блок (ЭБ) сигнализатора; б) исполнение по диапазону температуры среды 0; в) исполнение по диапазону температуры среды Т (с температурным разделителем). *Размер L1 зависит от типа подключения к процессу (см. ниже)

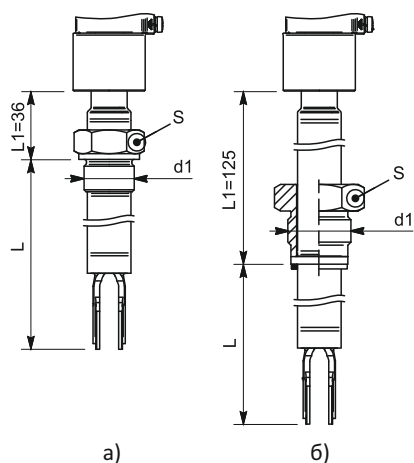


Рис. 6. Размеры сенсорной части с резьбовым присоединением: а) штуцер (код Ахх); б) поворотный штуцер (код Вхх).

Таблица 2. Штуцер (рисунок 6а), исполнения

Код	Присоединение	L	d1	PN, МПа	Траб, °С	S
A01	Штуцер G3/4	65, 72, 100, 120...6000	G3/4	6,3	-50...+150	32
A02	Штуцер G1	100, 120...6000	G1	6,3	-50...+150	41
A03	Штуцер M27x2	65, 72, 100, 120...6000	M27x2	6,3	-50...+150	32
A04	Штуцер M33x2	100, 120...6000	M33x2	6,3	-50...+150	41
A05	Штуцер 1 NPT	100, 120...6000	1 NPT	6,3	-50...+150	41

Таблица 3. Штуцер поворотный (рисунок 6б), исполнения

Код	Присоединение	L	d1	PN, МПа	Траб, °С	S
B01	Штуцер G1	120...6000	G1	6,3	-50...+150	41
B02	Штуцер G1 1/2	120...6000	G1 1/2	6,3	-50...+150	55
B03	Штуцер M33x2	120...6000	M33x2	6,3	-50...+150	41

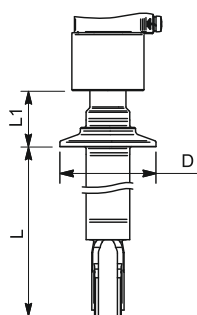


Таблица 4. Clamp (DIN 32676) (рисунок 7), исполнения

Код	Присоединение	L	L1	DN	PN, МПа	Траб, °С	D
C01	Clamp 25	100, 120...6000	30	25	2,5	-10...+140	50,5
C02	Clamp 32	100, 120...6000	30	32	2,5	-10...+140	50,5
C03	Clamp 40	100, 120...6000	30	40	2,5	-10...+140	50,5
C04	Clamp 50	100, 120...6000	30	50	1,6	-10...+140	64

Рис. 7. Размеры сенсорной части с присоединением Clamp (DIN 32676) (код Схх).

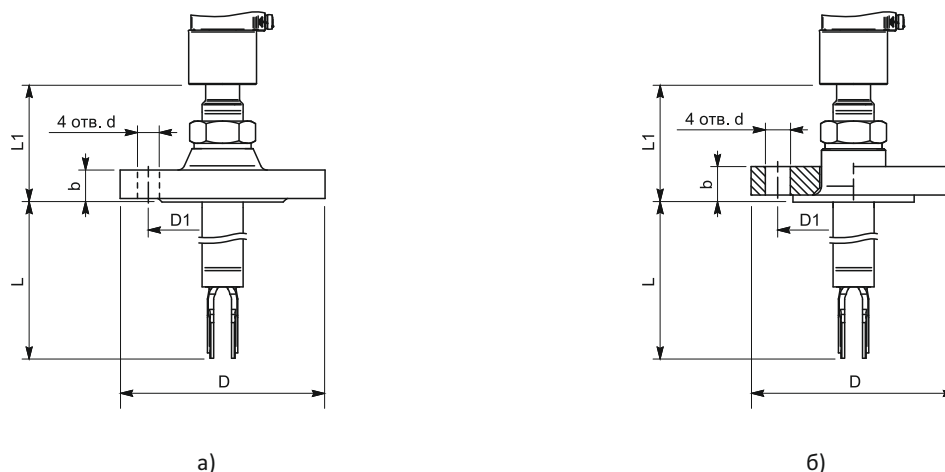


Рис. 8. Размеры сенсорной части с фланцевым присоединением (код Fxx): а) фланец; б) свободный фланец.

Таблица 5. Фланцы ГОСТ 33259 (рисунок 8), исполнения

Код	Присоединение	L*	L1	DN	PN, МПа	Траб, °С	D	D1	d	b
F01	Фланец 25-1/2,5/6-6-B	90...6000	66	25	0,6	-50...+150	100	75	11	14
F02	Фланец 25-10/16/25/40-B	90...6000	66	25	4	-50...+150	115	85	14	18
F03	Фланец 25-63-B	90...6000	66	25	6,3	-50...+150	135	100	18	24
F04	Фланец 32-1/2,5/6-B	90...6000	66	32	0,6	-50...+150	120	90	14	14
F05	Фланец 32-10/16/5/40-B	90...6000	66	32	4	-50...+150	135	100	18	18
F06	Фланец 32-63-B	90...6000	66	32	6,3	-50...+150	150	110	22	24
F07	Фланец 50-1/2,5/6-B	90...6000	66	50	0,6	-50...+150	140	110	14	14
F08	Фланец 50-10/16/25/40-B	90...6000	66	50	4	-50...+150	160	125	18	20
F09	Фланец 50-63-B	90...6000	66	50	6,3	-50...+150	175	135	22	26
F10	Фланец 25-2,5/6-03-B	90...6000	66	25	0,6	-50...+150	100	75	11	18
F11	Фланец 25-10/16-03-B	90...6000	66	25	1,6	-50...+150	115	85	14	20
F12	Фланец 32-2,5/6-03-B	90...6000	66	32	0,6	-50...+150	120	90	14	20
F13	Фланец 32-10/16-03-B	90...6000	66	32	1,6	-50...+150	140	100	18	22
F14	Фланец 50-2,5/6-03-B	90...6000	66	50	0,6	-50...+150	140	110	14	20
F15	Фланец 50-10/16-03-B	90...6000	66	50	1,6	-50...+150	165	125	18	24
F16	Фланец 25-1/2,5/6-E	90...6000	66	25	0,6	-50...+150	100	75	11	14
F17	Фланец 25-10/16/25/40-E	90...6000	66	25	4	-50...+150	115	85	14	18
F18	Фланец 25-63-E	90...6000	66	25	6,3	-50...+150	135	100	18	24
F19	Фланец 32-1/2,5/6-E	90...6000	66	32	0,6	-50...+150	120	90	14	14
F20	Фланец 32-10/16/25/40-E	90...6000	66	32	4	-50...+150	135	100	18	18
F21	Фланец 32-63-E	90...6000	66	32	6,3	-50...+150	150	110	22	24
F22	Фланец 50-1/2,5/6-E	90...6000	66	50	0,6	-50...+150	140	110	14	14
F23	Фланец 50-10/16/25/40-E	90...6000	66	50	4	-50...+150	160	125	18	20
F24	Фланец 50-63-E	90...6000	66	50	6,3	-50...+150	175	135	22	26

Размеры указаны в мм.

* С температурным разделителем максимальный размер сенсорной части не более 5970 мм.

СХЕМЫ ПОДКЛЮЧЕНИЯ

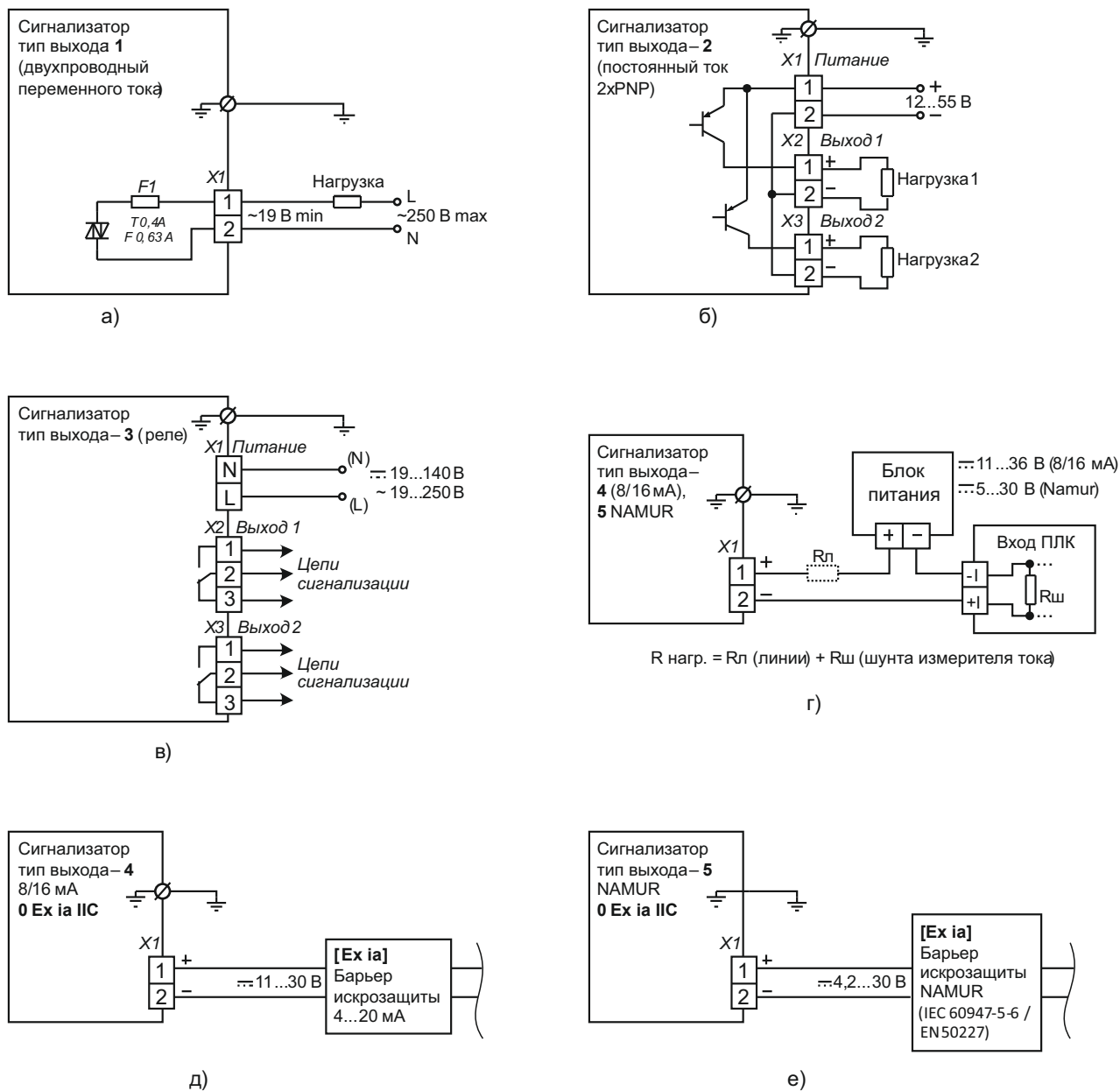


Рис.9. Схемы внешних электрических подключений по типу выходного сигнала:

- а) 1 (двухпроводный переменного тока);
- б) 2 (2xPNP, постоянного тока);
- в) 3 (2xSPDT реле);
- г) 4, 5 (постоянного тока 8/16 мА, NAMUR) – общепромышленного исполнения, взрывозащищенного исполнения 1 Ex d ia IIC T6...T3Gb X, Ga/Gb Ex ia/d IIC T6..T3 X;
- д) 4 (постоянного тока 8/16 мА) – взрывозащищенного исполнения 0 Ex ia IIC T6..T3 Ga X;
- е) 5 (постоянного тока NAMUR) – взрывозащищенного исполнения 0 Ex ia IIC T6..T3 Ga X.

ВИДЕОГРАФИЧЕСКИЕ РЕГИСТРАТОРЫ



Видеографические регистраторы ЭЛМЕТРО-ВиЭР считаются сегодня одними из лидеров на рынке России и стран СНГ и широко применяются на ведущих предприятиях в таких важных отраслях, как энергетика, металлургия и машиностроение. С момента открытия компании ЭлМетро в 2008 году и запуска в производство регистраторов ЭЛМЕТРО-ВиЭР было произведено более 10 тысяч приборов. Заказчики доверяют продукции торговой марки ЭлМетро.

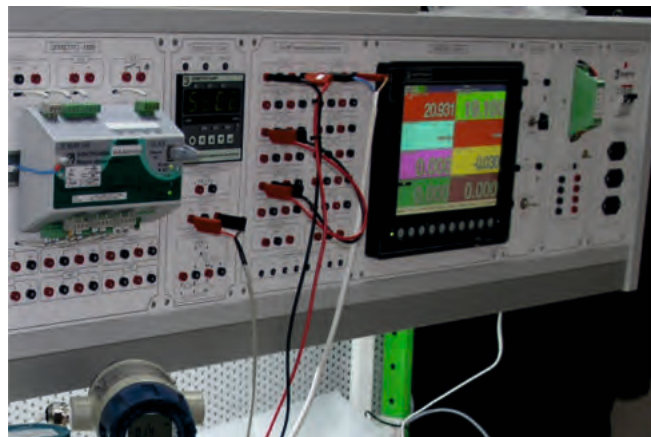
В настоящее время модельный ряд видеографических регистраторов ЭЛМЕТРО-ВиЭР включает три модели: компактный и функциональный ЭЛМЕТРО-ВиЭР-М5,7 (экран 5.6"), ЭЛМЕТРО-ВиЭР-М7 (8") с сенсорным дисплеем емкостного типа и хорошо известную на рынке модель ЭЛМЕТРО-ВиЭР-104К (10.4"). Каждая модель ориентирована на своего заказчика в зависимости от цены и функциональности. Приборы имеют государственную сертификацию СИ в России и других странах СНГ.

Все модели видеографических регистраторов серии ЭЛМЕТРО-ВиЭР предназначены для сбора, визуализации, регистрации и контроля параметров технологических процессов. Легкая интеграция в любую АСУТП заказчика, возможность применения в системах противоаварийной защиты, настройка систем управления, расширенная самодиагностика, математический анализ, легкая настройка выгодно подчеркивают удобство использования видео-

регистраторов. Разработчикам систем предоставляется подробное описание протоколов, реализованных в регистраторе и OPC-сервер, обеспечивающий доступ к регистратору пользовательским программам верхнего уровня, поддерживающим интерфейс OPC (большинство SCADA-систем).

Для удобства настройки и тестирования оборудования регистраторы ЭЛМЕТРО-ВиЭР имеют ряд дополнительных функций: тест реле, сумматоры, таймеры, работа по расписанию, метки, вычисление расхода сред по перепаду давления (ГОСТ 8.586(1-5)-2005). Регистраторы ЭЛМЕТРО-ВиЭР могут использоваться совместно с кориолисовым расходомером ЭЛМЕТРО-Фломак для дублирования показаний с прибора или в качестве средства визуализации, например, для компактного исполнения (без индикатора). Такой подход позволяет локально производить запись в архив объемного, массового расхода и плотности. Новый функционал позволяет гибко и быстро создавать локальные системы слива-налива, дозирования реагентов без необходимости использования дорогостоящей АСУТП.

Введена поддержка мнемосхем для визуального представления техпроцессов, работа с таблично-заданными функциями, улучшено программное обеспечение для конфигурирования и просмотра информации с регистратора, увеличено количество математических каналов.



СЕРИЯ ВИДЕОГРАФИЧЕСКИХ РЕГИСТРАТОРОВ ЭЛМЕТРО-ВИЭР ОБЩИЙ ОБЗОР



ЭЛМЕТРО-ВИЭР-104К



ЭЛМЕТРО-ВИЭР-М7



ЭЛМЕТРО-ВИЭР-М5,7

Серия видеографических безбумажных регистраторов ЭЛМЕТРО-ВИЭР состоит из трех основных типов приборов:

- **ЭЛМЕТРО-ВИЭР-104К** - диагональ дисплея 264 мм (10,4"), вандалоустойчивая конструкция, сенсорные кнопки управления.
 - **ЭЛМЕТРО-ВИЭР-М7** - диагональ дисплея 203 мм (8"), сенсорный экран емкостного типа.
 - **ЭЛМЕТРО-ВИЭР-М5,7** - диагональ дисплея 142 мм (5,6"), бюджетный вариант.
- Легкая интеграция в любую АСУТП Заказчика.
 - Применение в системах противоаварийной защиты.
 - Развитая самодиагностика, математический анализ и настройка систем управления.
 - Взрывозащищенное и общепромышленное исполнения.
 - Возможность сбора данных от датчиков с выходом RS-485 (Modbus RTU).
 - Межканальная гальваническая изоляция.
 - Высокое быстродействие (до 0,1 с), параллельный опрос каналов, архивирование, журнал событий, работа по расписанию.
- ПИД-регулирование.
 - Мнемосхемы техпроцесса, готовые отчеты.
 - До 20 универсальных аналоговых входов (с возможностью расширения до 64).
 - Сенсорный дисплей (8") для ЭЛМЕТРО-ВИЭР-М7.
 - Вандалоустойчивая конструкция для ЭЛМЕТРО-ВИЭР-104К (10,4").
 - Внесен в Госреестр средств измерений РФ под № 49921-12, сертификат № 46509.
 - Сертифицированы в Р. Беларусь и Казахстан.

Видеографические безбумажные многоканальные регистраторы ЭЛМЕТРО-ВИЭР предназначены для сбора, визуализации, регистрации и контроля параметров технологических процессов в промышленности. Регистраторы могут выступать в качестве системы сбора данных и их передачи в систему управления, по интерфейсу RS-485 (Modbus-RTU).

Регистраторы выполняют функции регулирования, сигнализации, математической обработки измеряемых параметров. Имеется возможность построения распределенных систем сбора данных, используя внешние модули ввода-вывода.

Предназначены для применения практически во всех отраслях промышленности, в том числе для ответственных и опасных производств:

- **Металлургия** – многоканальные исполнения (контроль большого количества параметров), вандалоустойчивая конструкция (лицевая панель защищена закаленным стеклом 5мм);
- **Энергетика и Машиностроение** – одно-, двух- и трехканальные исполнения (установка на оперативный контур, прокатные линии и прочее);

- **Нефтяные, Химические и Газовые производства** – взрывозащищенное исполнение.

Благодаря расширенным математическим и логическим возможностям, могут использоваться в качестве вычислителей расхода сред по перепаду давления, корректоров газа (вычисление расхода в соответствии с ГОСТ 8.586.(1-5)-2005), частично выполнять функции промышленных контроллеров.

Новые потребительские свойства, яркий и контрастный цветной TFT-дисплей с широкими углами обзора облегчает восприятие отображаемой информации и, как следствие, повышает комфортность работы операторов, что важно для обеспечения безотказности и безопасности производств и в аварийных ситуациях. Возможность отображать на экране мнемосхемы техпроцесса намного облегчает восприятие информации, особенно при аварийных ситуациях на объекте.

Экран с сенсорным управлением упрощает процесс конфигурирования и управления регистратором.

Программное обеспечение, поставляемое в комплекте с прибором, значительно упрощает ввод в эксплуатацию.

ВИДЕОГРАФИЧЕСКИЕ РЕГИСТРАТОРЫ ЭЛМЕТРО-ВиЭР-М7 и ЭЛМЕТРО-ВиЭР-104К



(8") 203 мм
ЭЛМЕТРО-ВиЭР-М7



(10,4") 264 мм
ЭЛМЕТРО-ВиЭР-104К

УСТРОЙСТВО

Модель ЭЛМЕТРО-ВиЭР-М7 выполнена в металлическом корпусе и оснащена TFT-дисплеем диагональю 203 мм (8") с разрешением 600x800 пикселей. Емкостной тип сенсорного экрана обладает лучшими потребительскими характеристиками по сравнению с резистивным типом: лучшая реакция на касание, прочность, долговечность, надёжность, нет необходимости в использовании защитных плёнок и периодической калибровке экрана. В нижней части лицевой панели находится разъем для USB-flash карты. На задней панели расположены клеммники разъемного типа для внешних электрических подключений.

Модель ЭЛМЕТРО-ВиЭР-104К имеет аналогичную конструкцию, но оснащена TFT-дисплеем диагональю 264 мм

(10,4") и разрешением 800x600 пикселей. Подсветка дисплея - светодиодная. Лицевая панель полностью закрыта закаленным стеклом толщиной 5 мм, что обеспечивает защиту дисплея от механических повреждений, а также от пыли и влаги. Клавиатура - неизнашиваемая, сенсорная (емкостного типа), «нажатие» на кнопку сопровождается свечением светодиода над ней.

Обе модели регистраторов выполнены в виде «слотовой» конструкции. Слот-разъем для установки платы. Имеется 6 слотов ввода /вывода, в которые устанавливаются те или иные платы (платы аналоговых входов, платы токовых выходов и т.д.). Тип и количество плат определяется при заказе.

ПРИНЦИП ДЕЙСТВИЯ

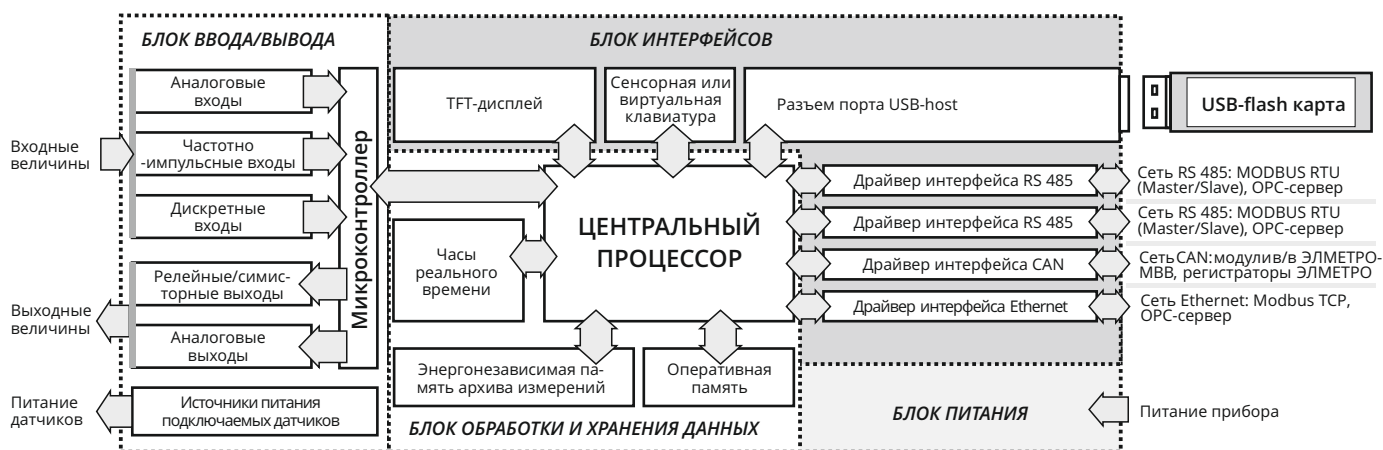


Рис. 1. Структурная схема регистратора

Центральный процессор регистратора производит опрос всех аналоговых, дискретных и частотно-импульсных входов, выдает команды управления токовыми выходами и выходными реле. Обработанная процессором информация хранится во внутренней энергонезависимой памяти и отображается на дисплее.

Каждый аналоговый вход имеет свой АЦП. Таким образом, опрос каналов идет параллельно, т. е. все каналы опрашиваются одновременно. Благодаря этому достигается более высокая надежность и быстродействие - цикл измерения по всем каналам до 0,1 с.

МОДЕЛИ РЕГИСТРАТОРОВ

ЭЛМЕТРО-ВиЭР-104К имеют три исполнения:

- общепромышленное (многоканальное);
- общепромышленное одно- и двухканальное;
- взрывозащищенное - маркировка взрывозащиты [Ex ia Ga] IIC.

ЭЛМЕТРО-ВиЭР-М7 имеют два исполнения:

- общепромышленное (многоканальное);
- общепромышленное одно-, двух и трехканальное.

Зависимость возможного количества входов / выходов от исполнений и возможности каналов представлены в таблицах 1 и 2.

Таблица 1. Сводная таблица обозначений каналов

Типы сигналов	Обозначение канала											
	Измерение					Воспроизведение				Дополн.		
	АВ	АП	АВП	ДВ	ЧВ	АЕ	Р, РС, РП	РТ	С	ИП	МВ	
0,5 мА, 0-20 мА, 4-20 мА												
сигналы, ТП, ТС, сопротивление постоянному току												
напряжение 0-100 мВ, 0-1 В												
напряжение 0-10 В												
частотный / импульсный												
дискретный логический												
дискретный «сухой контакт»												
дискретный NAMUR												
Дополнительные функции												
встроенные источники питания												
математическая обработка												
фильтрация входного значения												
управление нагрузкой постоянного тока												
управление нагрузкой переменного тока												

Таблица 2. Исполнения регистраторов

Исполнения	Количество каналов							ВиЭР-104К	ВиЭР-М7
	АВ	АП/АВП*	АЕ	ЧВ	ДВ	Р	РТ, РП, РС, С		
Общепромышленное	до 20	до 16	4/8	8/16	до 32	до 32	8/16/32	• +	• +
Общепромышленное 1-, 2-, 3-канальное	1/2/3	-	1/2/3	-	0/4	4/8	-		• +
Общепромышленное 1-, 2-канальное	1 / 2	-	1 / 2	-	-	4/8/16	-	• +	
Взрывозащищенное	до 10	до 6	-	8/16	-	4/8/16	8/16	• +	

*АВП доступны только для взрывозащищенного исполнения, АП - для общепромышленного.

АНАЛОГОВЫЕ ВХОДЫ (АВ)

Аналоговые входы АВ регистратора – универсальные и индивидуально конфигурируются на измерение сигналов:

- термопар;
- термометров сопротивления;
- пирометров;
- силы постоянного тока;
- напряжения постоянного тока;
- сопротивления постоянному току.

Максимальное количество аналоговых входов АВ в приборе: общепромышленное исполнение - до 20 универсальных входов, взрывозащищенное исполнение - до 10 универсальных искробезопасных входов (с возможностью увеличения до 64-х при использовании модулей ввода-вывода

ЭЛМЕТРО-МВВ (общепромышленное исп.) или ЭЛМЕТРО-МВВ-02-Ex (взрывозащищенное исп.).

Все входы гальванически изолированы от корпуса и между собой.

Каждый канал может обеспечивать математическую и логическую обработку данных. Математическая обработка позволяет вычислять и представлять на экране значения аналоговых и/или дискретных сигналов. Таковым может быть, например, контроль работоспособности датчиков (сравнение показаний датчиков при измерении в одной точке), или расчет объема жидкости в емкости сложной формы. Формула для вычисления вводится при конфигурировании прибора.

Измерение сигналов термометров сопротивления (ТС):

- схема подключения:
- двухпроводная;
- трехпроводная;
- четырехпроводная.
- поддержка НСХ / ГОСТ 6651-78 (градуировки 21 и 23);
- контроль обрыва сенсора (любого проводника).

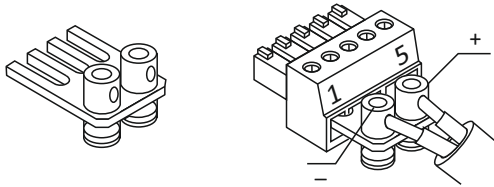
Более подробная информация представлена в таблице 5.

Измерение силы постоянного тока, напряжения, сопротивления

Аналоговые входы АВ регистраторов осуществляют измерение:

- унифицированных сигналов тока: 4-20, 0-20, 0-5 мА, в том числе инверсные сигналы (20-4, 20-0, 5-0 мА);
- напряжения: 0-100 мВ, 0-1, 1 В;
- сопротивления: 0-325 Ом.

Диапазоны преобразования и пределы допускаемой основной погрешности представлены в таблице 3.



а) Внешний вид адаптера термопар

б) Установка, адаптера в ответную клемму измерительного канала

Рис. 2. Адаптер для подключения термопар (АТП, АТПИ)

Таблица 3. Диапазоны измерения и предел допускаемой погрешности аналоговых входов АВ и АВП при измерении тока, напряжения и сопротивления

Функция (исполнение)	Диапазон	Пределы допускаемой основной абсолютной погрешности
Измерение силы постоянного тока:		
общепромышленное	$\pm(0-23)$ мА	$\pm(0,0005 \cdot \text{ИВ} + 8 \text{ мкА})$
взрывозащищенное (только ВиЭр-104К)	0...+23 мА	
Измерение напряжения постоянного тока:		
общепромышленное	$\pm(0-110)$ мВ	$\pm(0,0005 \cdot \text{ИВ} + 20 \text{ мкВ})$
	$\pm(0-1,1)$ В	$\pm(0,0005 \cdot \text{ИВ} + 0,4 \text{ мВ})$
взрывозащищенное (только ВиЭр-104К)	$\pm(0-110)$ мВ	$\pm(0,0005 \cdot \text{ИВ} + 20 \text{ мкВ})$
	-0,1...+1,1 В	$\pm(0,0005 \cdot \text{ИВ} + 0,4 \text{ мВ})$
Измерение сопротивления постоянному току	0-325 Ом	$\pm(0,0005 \cdot \text{ИВ} + 0,130 \text{ Ом})$

Примечание: ИВ – модуль значения измеряемой величины.

Измерение выходных сигналов термопар (ТП):

- НСХ по ГОСТ Р 8.585-2001;
- компенсация значения ТЭДС "холодного спая" (при подключении к свободным концам термопары)

Автоматическое:

- с помощью встроенного датчика температуры (ДТ), размещенного на задней панели (общепромышленное исполнение);

- с помощью адаптеров АТПИ. Наибольшая точность обеспечивается при подключении ТП через адаптеры АТПИ с индивидуальной компенсацией значения ТЭДС, вызванной подключением к свободным концам ТП при их температуре, отличной от 0 °С.

- с помощью одного из измерительных каналов. Для компенсации значения ТЭДС свободных концов ТП могут быть использованы показания любого канала, с подключенным ТС или ТП, измеряющими температуру свободных концов термопары при подключении к ним, включая результаты измерения используемого в таком канале адаптера АТПИ.

Вручную – для каждого канала значение температуры свободных концов задается пользователем;

- контроль обрыва термопары (при включенном детекторе обрыва).

Подключение термопар осуществляется любым из способов:

- через внешние винтовые колодки со встроенным датчиком температуры свободных концов – адаптер АТПИ. Сечение жил – до 3,5 мм² (рис. 2);
- через внешние винтовые колодки без датчика температуры свободных концов – адаптер АТП. Сечение жил – до 3,5 мм² (рис. 2);
- непосредственно через клемму измерительного канала регистратора (сечение жил до 1,5 мм²). Подробная информация представлена в таблице 6.

Измерение сигналов пирометров:

Градуировки телескопов пирометров соответствуют ГОСТ 10627-71. Типы градуировок пирометров, диапазоны преобразования и пределы допускаемой погрешности указаны в таблице 4.

Таблица 4. Типы градуировок пирометров, диапазоны измерения и пределы допускаемой погрешности

Типы градуировок пирометров	Диапазоны, °С	Пределы допускаемой основной абсолютной погрешности, ±°С
PK-15	400...700	24-0,03*Т
	700...1500	5-0,003*Т
PK-20	600...900	10,2-0,009*Т
	900...2000	3-0,001*Т
PC-20	900...1750	3,6-0,0016*Т
	1750...2000	3
PC-25	1200...1650	6,5-0,003*Т
	1650...2500	1,8

Примечания: Т – значение измеряемой температуры, °С.

Таблица 5. Типы ТС, пределы допускаемой погрешности и диапазоны преобразования сигналов ТС

Тип ТС	α, C^{-1}	Диапазон, °C	Пределы допускаемой основной абсолютной погрешности, $\pm\%$	Тип ТС	α, C^{-1}	Диапазон, °C	Пределы допускаемой основной абсолютной погрешности, $\pm\%$
46П Град.21*	W100=1,3910	-199...650	0,5+0,0007*Т	53М Град.23*	0,00426	-49...179	0,8+0,0005*Т
50П	0,00391	-199...850	0,8+0,0009*Т	100М	0,00428	-180...200	0,5+0,0005*Т
100П		-199...620	0,5+0,0007*Т	Cu-50	0,00426	-49...199	0,8+0,0005*Т
Pt-50	0,00385	-195...845	0,8+0,0009*Т	Cu-100		-49...199	0,5+0,0005*Т
Pt-100		-195...630	0,5+0,0007*Т	100Н Ni-100	0,00617	-60...180	0,4
50М	0,00428	-180...200	0,8+0,0005*Т				

Примечания: Т – значение измеряемой температуры, °C. * – по ГОСТ 6651-78. Единица младшего разряда 0,1 °C

Таблица 6. Типы ТП, пределы допускаемой погрешности и диапазоны преобразования сигналов ТП

НСХТП	Диапазон измерения, °C	Пределы допускаемой основной абсолютной погрешности относительно НСХ, $\pm\%$	НСХТП	Диапазон измерения, °C	Пределы допускаемой основной абсолютной погрешности относительно НСХ, $\pm\%$
А-1 (ТВР)	0...400	2,6-0,003-Т	В (ТПР)	500...1000	5,7-0,0032-Т
	400...2200	0,8+0,0015-Т			1000...1820
А-2 (ТВР)	0...300	2,8-0,005-Т	Е (ТХКн)	-200...0	0,4-0,004-Т
	300...1800	1+0,0012-Т	Н (ТНН)	0...1000	0,4+0,0005-Т
А-3 (ТВР)	0...300	2,6-0,004-Т	К (ТХА)	-200...0	0,8-0,007-Т
	300...1800	1+0,0012-Т			0...1300
J (ТЖК)	-200...0	0,4-0,004-Т	М (ТМК)	200...0	0,55-0,005-Т
	0...1000	0,4+0,0005-Т			0...1300
R (ТПП 13)	-49...200	5-0,013-Т	Т (ТМКн)	-200...100	0,06-0,007-Т
	200...1767	2,4			-100...100
S (ТПП 10)	-49...200	4,7-0,011-Т	L (ТХК)	-200...0	0,55-0,005-Т
	200...1700	2,4+0,0002-Т			0...400
				-200...0	0,35-0,003-Т
				0...790	0,35+0,0004-Т

Примечания

1. Без учета погрешности преобразования температуры холодного спая
2. Пределы допускаемой абсолютной погрешности канала компенсации температуры холодного спая:
 - общепромышленное исполнение: $\pm 1^\circ\text{C}$ (при использовании адаптеров для подключения термопар со встроенным термодатчиком – АТПИ), $\pm 2^\circ\text{C}$ (при использовании встроенного термодатчика);
 - взрывозащищенное исполнение: $\pm 1^\circ\text{C}$.
3. Т – значение преобразуемой температуры, °C
4. Цена младшего разряда 0,1 °C

АНАЛОГОВЫЕ УНИФИЦИРОВАННЫЕ ВХОДЫ С КАНАЛАМИ ПИТАНИЯ ДАТЧИКОВ (АП) И (АВП)

Каналы содержат в своем составе встроенный на каждый канал источник питания различных датчиков, обеспечивают подключение датчиков по 2-х и 3-х проводным схемам подключения. Каждый из каналов гальванически развязан от другого и от порта заземления регистратора.

В зависимости от исполнения, в регистраторе могут применяться следующие типы каналов (таблица 8):

- Общепромышленное исполнение

Каналы АП – аналоговые входы тока и напряжения. Измерение сигналов: тока 4-20, 0-20, 0-5 мА и напряжения 0-10 В.

- Взрывозащищенное исполнение (только ВиЭр-104К).

Каналы АВП – универсальные искробезопасные аналоговые входы. Измерение сигналов: тока 4-20, 0-20, 0-5 мА; напряжения 0-100мВ, 0-1 В; термопар; термометров сопротивления; пирометров.

Диапазоны преобразования и пределы допускаемой погрешности аналоговых входов АВП соответствуют значениям, приведенным в таблице 3.

Диапазоны преобразования и пределы допускаемой погрешности аналоговых входов АП соответствуют значениям, приведенным в таблице 7.

Таблица 7. Диапазоны измерения и пределы допускаемой погрешности аналоговых входов АП

Функция	Диапазон	Пределы допускаемой основной абсолютной погрешности
Измерение силы п. тока	0...+23 мА	$\pm(0,0005 \cdot \text{ИВ} + 8 \text{ мкА})$
Измерение напряжения постоянного тока:	0...+11 В	$\pm(0,0005 \cdot \text{ИВ} + 4 \text{ мВ})$

Примечание: ИВ – значение измеряемой величины.

Таблица 8. Параметры входов АП и АВП

Параметр	Значение	Примечание
Количество каналов (входов):		
- общепромышленное исполнение	до 16 каналов АП	4 платы по 4 канала
- взрывозащищенное исполнение (только ВиЭр-104К)	до 6 каналов АВП	3 платы по 2 канала
Входное сопротивление каналов:		
при преобразовании силы постоянного тока	не более 50 Ом	
при преобразовании напряжения постоянного тока:		
- общепромышленное исполнение	не менее 1 МОм	
- взрывозащищенное исполнение (только ВиЭр-104К)	не менее 10 МОм	
Встроенный источник питания:		
- общепромышленное исполнение	U _{вых} =21...30 В I _{нагр.} ≤ 25 мА	при I _{нагр} =0...25 мА Защита от короткого замыкания
- взрывозащищенное исполнение (только ВиЭр-104К)	U _{вых} =16...21 В I _{нагр.} ≤ 23 мА	при I _{нагр} =0...23 мА Защита от короткого замыкания

НАЗНАЧЕНИЕ

Дискретные входы (ДВ) предназначены для приема дискретных сигналов. Частотно-импульсные входы (ЧВ) могут использоваться для измерения частоты, подсчета импульсов, приема дискретных сигналов.

Предусмотрена групповая гальваническая изоляция на каждые 4 дискретных или частотно-импульсных входа.

ДВ могут применяться только в общепромышленном исполнении. Они имеют внутренний изолированный источник питания (с защитой от «короткого» замыкания) – на каждую группу из 4-х входов.

Частотно-импульсные входы могут применяться в обоих исполнениях. Все ЧВ имеют функцию определения обрыва цепи и короткого замыкания. Во взрывозащищенном исполнении все ЧВ искробезопасные, с маркировкой [Ex ia Ga] IIC.

Все ДВ и ЧВ снабжены фильтром для подавления дребезга.

Типы считываемых сигналов:

«сухой» контакт (открытый коллектор);
потенциальный (по ГОСТ Р 51841-2001);
частотно-импульсный по IEC 60947-5-6 (NAMUR);
сигналы датчиков PNP типа.

Подробная информация представлена в таблицах 9 и 10.

Таблица 9. Диапазон измерения и пределы допускаемой абсолютной погрешности входов ЧВ

Функция	Диапазон	Пределы допускаемой абсолютной погрешности
Измерение частоты	0,01 Гц...13 кГц	±0,0005 *ИВ

Примечание: ИВ – значение измеряемой величины.

Таблица 10. Параметры входов ДВ и ЧВ

Тип входа	Характеристики	
Дискретный вход (общепромышленное исполнение)	Потенциальный сигнал (по ГОСТ Р 51841-2001)	
	Лог. «0» Лог. «1»	-3...5 В 10...30 В
	«Сухой» контакт	
	Лог. «1» (замкнут) Лог. «0» (разомкнут)	R _{конт.} ≤ 6 кОм R _{конт.} ≥ 12 кОм
	По току:	
	Лог. «0» Лог. «1»	<1,2 мА >2,1 мА
	Входное сопротивление	4,6 кОм
	Встроенный источник питания	U _{вых} =19...23 В, I _{нагр.} ≤ 25 мА
	Тип входа	IEC 60947-5-6 (NAMUR)
	Частотно-импульсный вход (общепромышленное и взрывозащищенное исполнение)	Источник питания (ИП):
- выходное напряжение - выходное сопротивление		8,2 В 1 кОм
Токовый сигнал:		
Лог. «0» Лог. «1» Обрыв линии Замыкание линии		<1,2 мА >2,1 мА <0,1 мА >6 мА
Диапазон частот сигналов:		
- при подсчете импульсов - при измерении частоты		0...13 кГц 0,01 Гц...13 кГц
Фильтр подавления дребезга		50 мкс...1 сек

Дискретные выходы регистратора могут использоваться для:

- управления внешним оборудованием;
- сигнализации;
- регулирования.

Дискретные выходы могут менять свое состояние:

- при срабатывании уставок;
- по командам, полученным через цифровые интерфейсы.

Тип дискретных выходов (определяется конфигурацией при заказе):

- Р - Реле средней мощности (перекидной контакт 1-группа) – цепи до 5А;
- РС - Сигнальное реле (перекидной контакт 1-группа) – цепи до 1А;
- РП - Поляризованное двустабильное реле (перекидной контакт 1-группа);
- С - Симисторы – только цепи переменного тока.
- РТ - твердотельное электронное реле (закрывающий контакт) - цепи до 200мА.

Сигнальные реле (РС) предназначены для коммутации слаботочных цепей с резистивной нагрузкой и имеют нормированные параметры минимально коммутируемых нагрузок.

Двустабильное реле (РП) сохраняет свое состояние при отключении питания регистратора. Это необходимо учитывать при использовании данного типа реле в цепях сигнализации, управления или аварийной защиты. При включении прибора состояние релейных выходов может отличаться от исходного.

Симисторные выходы (С) предназначены для коммутации маломощных нагрузок до 100 Вт (переменного тока) или управления внешними мощными симисторами (тиристорами).

Твердотельное электронное реле (РТ) предназначено для коммутации слаботочных цепей постоянного или переменного тока, не имеет ограничений по ресурсу срабатывания. Каждый модуль дискретных выходов, включающий 8 твердотельных реле, включает в себя 2 гальванически-изолированных (между собой и от остальных цепей регистратора) источника напряжения для формирования потенциальных сигналов с выходным напряжением 9...11 В (18...22В при последовательном соединении источников) при токе нагрузки не менее 50 мА.

Параметры дискретных выходов приведены в таблице 11

Таблица 11. Параметры выходов Р, РП, РС, РТ, С

Тип выхода	Характеристики		
	Количество выходов	до 32	
	Выходные контакты	Одна переключающая группа	
	Параметры коммутации («Р» - одностабильное реле средней мощности):		
Релейный выход	- переменного тока	~250В/5А	на активную нагрузку
		~250В/2А	на индуктивную нагрузку (COS ≥ 0,4)
	- постоянного тока	=30В/5А =110В/0,2А =220В/0,12А	на активную нагрузку
	-минимальная ком. нагрузка	100 мА 5В	
	Параметры коммутации («РП»-поляризованное двустабильное реле):		
	- переменного тока	~250В/8А	на активную нагрузку
	- постоянного тока	=24В/8А	на активную нагрузку
	-максимальное ком.напряжение	~400В =150В	
	-минимальная ком.напряжение	100 мА 5В	
	Параметры коммутации («РС» - сигнальное реле):		
- переменного тока	~125В/0,5А	на активную нагрузку	
- постоянного тока	=30В/1А	на активную нагрузку	
-минимальная ком. нагрузка	10 мкА 10 мВ (пост.тока)		
Параметры коммутации («РТ» - твердотельное реле):			
- переменного тока	~250В (Укомм ~ макс.)		
- постоянного тока	=350В (Укомм = макс.)		
- макс. ток нагрузки	до 200 мА при Токр = +25°C до 120 мА при Токр = +50°C	при Укомм ~/= 250В	
-макс. сопротивление замкнутого контакта	не более 9 Ом		
-ток утечки разомкнутого контакта	не более 0,5 мА при Укомм = 350В пост. тока		
Симисторный выход («С»)	Количество выходов	8 или 16	
	Параметры коммутации:		
	-напряжение коммутации	~270В макс., 50(60)Гц	
	- коммутируемый ток	0,5А (среднеквадр.) 25А макс. Ти=20мс 4А макс. суммарный ток (среднеквадр.) через все выходы	

Выходы АЕ имеются только в регистраторах общепромышленного исполнения.

Аналоговые токовые выходы (4-20, 0-5, 0-20 мА) применяются для преобразования сигналов от датчиков и передачи токового сигнала на другие устройства (функция нормирующего преобразователя). В каналах АЕ можно осуществлять предварительную цифровую и математическую обработку с целью формирования управляющего воздействия в виде токового сигнала и подключать различные исполнительные устройства с соответствующим токовым входом. Подробная информация представлена в таблице 12.

Таблица 12. Диапазон воспроизведения и предел допускаемой погрешности выходов АЕ

Функция	Диапазон воспроизведения	Пределы допускаемой основной абсолютной погрешности
Воспроизведение сигналов постоянного тока	0...22 мА	$\pm(0,0005 \cdot V_3 + 8 \text{ мкА})$

Примечание: V3 – воспроизводимое значение.

ИНТЕРФЕЙСЫ

Типы и параметры интерфейсов приведены в таблице 13.

Таблица 13. Типы интерфейсов в регистраторах

Интерфейс (параметр)	Значение	Примечание
RS-485 (1) и (2)		
-количество каналов	1 или 2	Каналы идентичны по характеристикам
-скорость обмена	до 234 кбод	
-протокол передачи	Modbus RTU	Работа в режиме Master и Slave
-терминатор	Внутр., 120 Ом	Отключаемый (со стороны задней панели прибора)
-«растяжка» линии	Внутр., по ~500 Ом	Отключаемая. Для устранения неопределенности состояния линии при выключенных передатчиках (включена в режиме Master)
-максимальное число абонентов регистраторов в сегменте сети	до 256 (1/8 Unit Load)	В зависимости от входного сопротивления трансиверов других абонентов в сегменте сети
CAN 2.0		
-скорость обмена	до 1 Мбит/сек*	Для сбора и регистрации данных: - с регистраторов ЭЛМЕТРО-ВиЭР; - с модулей ввода вывода ЭЛМЕТРО-МВВ, ЭЛМЕТРО-МВВ-02.
-максимальное число абонентов в сети	32	
-терминатор	Внутр., 120 Ом	Отключаемый (со стороны задней панели прибора)
Ethernet		
-скорость обмена	10/100 Мбит/сек	
-протокол передачи	Modbus TCP	
USB-host		Для подключения внешней flash-карты. Некоторые типы flash-карт могут не поддерживаться

Примечание* - скорость обмена задается программно и выбирается исходя из длины линии

- Наличие интерфейса CAN 2.0 и 2-го канала RS-485 указывается при заказе

ВИРТУАЛЬНЫЕ МАТЕМАТИЧЕСКИЕ КАНАЛЫ

В регистраторе предусмотрены математические каналы – это виртуальные каналы, обеспечивающие математическую и логическую обработку данных. Математическая обработка позволяет вычислять и представлять на экране значения физических величин, являющихся функциями входных аналоговых и/или дискретных сигналов.

Кроме этого, каждый аналоговый канал (АВ, АП, АВП) может выполнять математические операции и использоваться как математический.

В одно, двух и трех канальных регистраторах дополнительно к физическим имеются 2, 4 или 6 математических канала соответственно. В остальных исполнениях математических каналов и физических в сумме до 64 (в исполнении М7 до 32) каналов (таблица 14).

Если в конфигурации регистратора отсутствуют аналоговые входы, то в нем 32/64 математических канала.

При подключении к регистратору датчиков с выходным сигналом RS485 (Modbus RTU) или модулей удаленного ввода-вывода математические каналы могут настраиваться на прием данных с устройств с интерфейсом RS-485, работающих по протоколу Modbus-RTU (работа регистратора в режиме «master»). Таким образом, регистраторы ЭЛМЕТРО-ВиЭР-104К могут собирать до 64-х аналоговых сигналов одновременно.

Число регистрируемых аналоговых каналов в регистраторе можно увеличить до 64-х подключением внешних модулей ввода-вывода ЭЛМЕТРО-МВВ, ЭЛМЕТРО-МВВ-02-Ex или сторонних производителей!

Регистраторы ЭЛМЕТРО-ВиЭР при наличии в конфигурации CAN-интерфейса и объединенные в CAN-шину, могут использовать в математических каналах результаты измерений/ вычислений друг друга, а при наличии в шине модулей ввода/вывода ЭЛМЕТРО-МВВ – независимо использовать их результаты измерений.

Таблица 14. Количество виртуальных каналов в регистраторе

Исполнение регистратора	Количество виртуальных каналов	
	МВ (аналоговые)	ДВ** (дискретные)
ЭЛМЕТРО-ВиЭР-104К-1АВ1АЕ1ИП-Х	2	4
Элметро-ВиЭР-104К-1АВ1АЕ1ИП-1АВ1АЕ1ИП-Х	4	4
ЭЛМЕТРО-ВиЭР-104К-XXX, Элметро-ВиЭР-104К-Ех-XXX	64-(АВ+АВП+АП+ЧВ+АЕ)	32-(ДВ*+ЧВ)
ЭЛМЕТРО-ВиЭР-М7-1АВ1АЕ1ИП-Х	2	4
ЭЛМЕТРО-ВиЭР-М7-1АВ1АЕ1ИП-1АВ1АЕ1ИП-Х	4	4
ЭЛМЕТРО-ВиЭР-М7-1АВ1АЕ1ИП-1АВ1АЕ1ИП-1АВ1АЕ1ИП-Х	6	8
ЭЛМЕТРО-ВиЭР-М7-XXX	32-(АВ+АП+ЧВ+АЕ)	32-(ДВ*+ЧВ)

Примечание: *суммарное количество физических дискретных входов в регистраторе; **количество виртуальных дискретных входов в регистраторе.

ФУНКЦИЯ ПИД-РЕГУЛИРОВАНИЯ

В регистраторе реализован классический закон ПИД-регулирования, при котором величина управляющего воздействия складывается из трех составляющих, зависящих от рассогласования между уставкой и фактическим значением параметра, – пропорциональной, интегральной и дифференциальной. Вклад двух последних составляющих в суммарный сигнал управления задается соответствующими коэффициентами.

Такой подход позволяет использовать различные типы регулирования: пропорциональное (П-регулятор), при котором величина управляющего воздействия пропорциональна рассогласованию, пропорционально-интегральное (ПИ-регулятор) при котором величина управляющего воздействия зависит и от текущего рассогласования и от интегрального рассогласования за предшествующее время, пропорционально-дифференциальное (ПД-регулятор), при котором величина управляющего воздействия зависит и от текущего рассогласования и от скорости изменения рассогласования, а также пропорционально-интегрально-дифференциальное (ПИД-регулятор), при котором величина управляющего воздействия зависит от трех указанных выше составляющих.

В регистраторе ЭЛМЕТРО-ВиЭР-104К/М7 реализован функционал ПИД-регулятора:

- П, ПД, ПИ или ПИД регулирование измеренной или вычисленной величины;
- автоматический и ручной режим работы регулятора;
- управляющий сигнал в виде ШИМ, тока 4-20 мА (ЦАП),
- каскадное и параллельное включение регуляторов;
- опережающее регулирование (feed-forward);
- механизмы, препятствующие интегральному насыщению (блокировка интегрирования и обратное интегрирование);
- безударное управление;
- выходные сигналы регулятора: ЦАП (выход АЕ), ШИМ (дискретные выходы);
- поддерживается управление исполнительным механизмом МЭО;
- управление климатическими камерами.

Кол-во ПИД-регуляторов (контуров регулирования): спец. исполнения:

- 104К/М7-1АВ1АЕ1ИП: 1 шт;
- 104К/М7-1АВ1АЕ1ИП-1АВ1АЕ1ИП: 2 шт.

обычные исполнения:

- 104К/М7: 8 шт.

ВСТРОЕННЫЕ ИСТОЧНИКИ ПИТАНИЯ ДАТЧИКОВ (ИП)

Для обеспечения питания подключаемых датчиков в конфигурацию регистратора может входить:

1-канальный источник питания (на плате 1АВ1АЕ1ИП)

- выходное напряжение: 21 - 25 В;
- максимальный выходной ток: не менее 80 мА;
- встроенная защита от к. замыкания и перегрузки;

4-х канальный источник питания (ИП)

- 4 изолированных выходных источника питания $U_{вых} = (24,0 \pm 2,4) В$;
- выходной ток не менее 100 мА на канал;
- амплитуда пульсаций вых. напряжения - не более 50 мВ;

- электрическая прочность изоляции - 1500 В (среднеквадратическое значение) ко входу питания ~220 В;
- контроль состояния (индикация, запись) КЗ или перегрузки на выходе (для 4ИП);
- защита от КЗ или перегрузки на выходе.

Плата источников питания 4ИП может обеспечивать питание до 16-ти датчиков с питанием от токовой петли 4-20 мА, подключенных к регистратору.

Плата источников питания 4ИП является самостоятельным источником питания и работает отдельно от аналоговых входов с каналами питания датчиков АП и АВП.

ВЗРЫВОЗАЩИЩЕННОЕ ИСПОЛНЕНИЕ

Взрывозащищенное исполнение регистратора относится к связанному электрооборудованию группы II по ГОСТ 31610.0-2014 (IEC 60079-0:2011) с взрывозащитой вида «искробезопасная электрическая цепь» уровня «ia» с маркировкой взрывоза-

щиты [Ex ia Ga] IIC

Взрывозащищенные исполнения регистраторов соответствуют требованиям ТР ТС 012/2011.

Параметры искробезопасных цепей даны в таблице 15.

Таблица 15. Параметры искробезопасных цепей

Цепи	Параметры										
Каналы АВ, АВП	Um = 250В										
-Контакты 1...6							$U_0 = 7 В$	$I_0 = 6 мА$	$P_0 = 10,5 Вт$	$C_0 = 15 мкФ$	$L_0 = 10 мГн$
-Контакты 2 и 7							$U_0 = 23,1 В$	$I_0 = 93 мА$	$P_0 = 0,73 Вт$	$C_0 = 70 нФ$	$L_0 = 0,5 мГн$
Каналы ЧВ	$U_0 = 12,6 В$	$I_0 = 13 мА$	$P_0 = 41 мВт$	$C_0 = 1 мкФ$	$L_0 = 5 мГн$						

ФУНКЦИОНАЛЬНЫЕ ВОЗМОЖНОСТИ

Функция вычислителя расхода сред и корректора газа

Видеорегистраторы ЭлМетро-ВиЭР-104К/М7 обеспечивают вычисление расхода сред в соответствии с ГОСТ 8.586.(1-5)-2005 и приведение его к нормальным условиям. Характеристики вычислителя приведены в таблице 15.

Расчетные величины:

- массовый расход;
- объемный расход в рабочих условиях;
- объемный расход в стандартных условиях (только для природного газа и воздуха).

Поддерживаемые сужающие устройства:

- диафрагма (угловой способ отбора давления);
- диафрагма (трехрадиусный способ отбора давления);
- диафрагма (фланцевый способ отбора давления);
- сопло ИСА 1932;
- эллипсное сопло;
- сопло Вентури;
- труба Вентури с литой необработанной входной конической частью;
- труба Вентури с обработанной входной конической частью;
- труба Вентури со сварной входной конической частью из листовой стали.

Таблица 16. Характеристики регистратора при вычислении расхода

Среда	Диапазон входных величин		Пределы основной относительной погрешности вычисления
Природный газ	$250 \leq T(K) \leq 340$	$0,1 \leq P(\text{МПа}) \leq 12$	0,01 %
	При использовании методов расчета по УС GERG-91 мод., NX19 мод. по ГОСТ 30319.2-97		
Вода	$273,15 \leq T(K) \leq 1073,15$;	$0,001 \leq P(\text{МПа}) \leq 100$; $P > P_s$;	0,05 %
Воздух	$200 \leq T(K) \leq 400$	$0,1 \leq P(\text{МПа}) \leq 20$	0,01 %
Перегретый пар	$373,16 \leq T(K) \leq 1073,15$;	$0,001 \leq P(\text{МПа}) \leq 100$; $P < P_s$;	0,05 %
Насыщенный пар	$273,16 \leq T(K) \leq 645$;	$0,001 \leq P(\text{МПа}) \leq 21,5$; $P = P_s$;	0,05 %
	степень сухости $0,7 \leq x \leq 1,0$;		

Отображение информации на экране

Измеренные физические величины, соответствующие входным сигналам (давление, температура и т.д.), а так же выходные сигналы могут отображаться на экране после

соответствующей конфигурации прибора.

Каналы произвольно группируются по страницам. Возможно оперативное переключение страниц. Возможные виды визуализации приведены ниже.

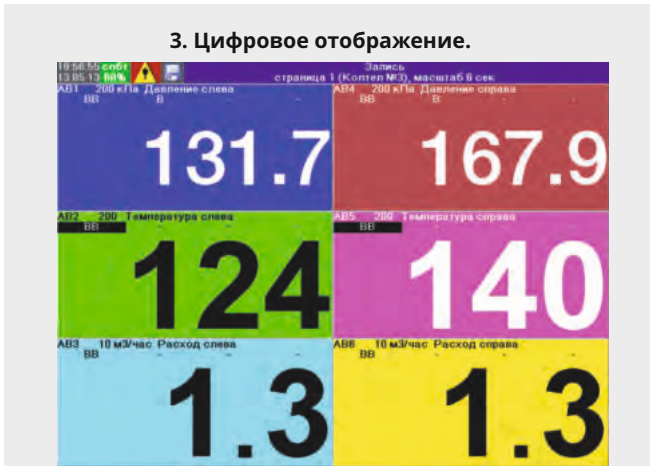


Предусмотрена вертикальная и горизонтальная ориентация трендов, а также отображение на темном и светлом фоне. Масштаб временной оси задается при настройке. Для исполнений ВиЭР-104К и ВиЭР-М7 возможно раздельное отображение трендов.



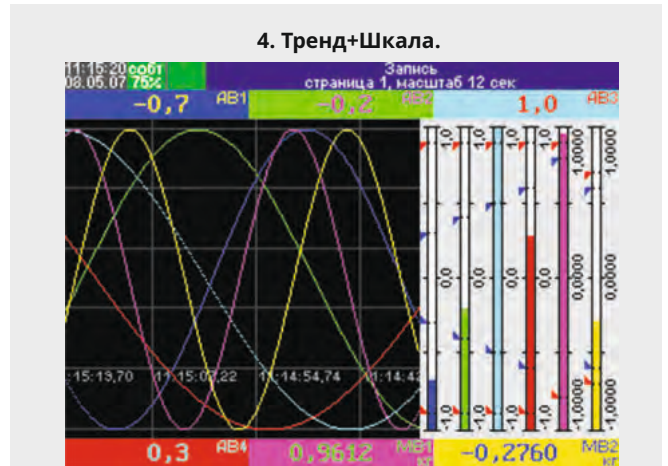
Данные отображаются на индивидуальной шкале для каждого канала.

3. Цифровое отображение.



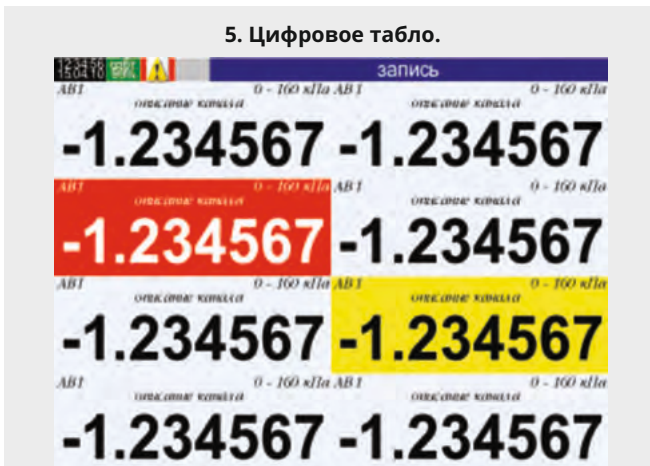
Отображаются: текущее значение сигнала для каждого канала, имя канала, единица измерения, тип и период выборки.

4. Тренд+Шкала.



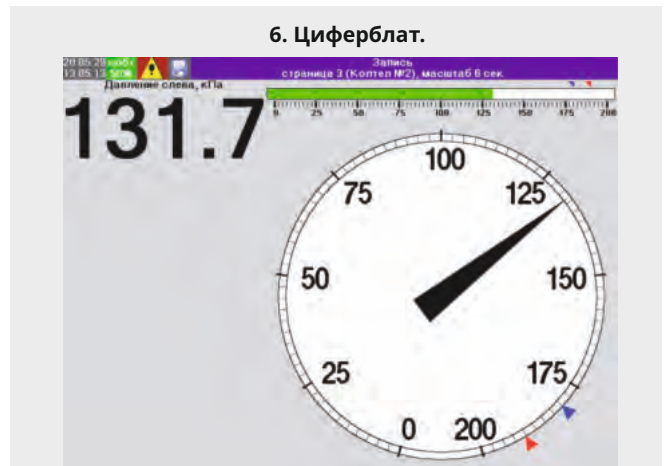
Данный режим отображения является комбинацией режима «Тренд» и «Шкала» на одном экране.

5. Цифровое табло.



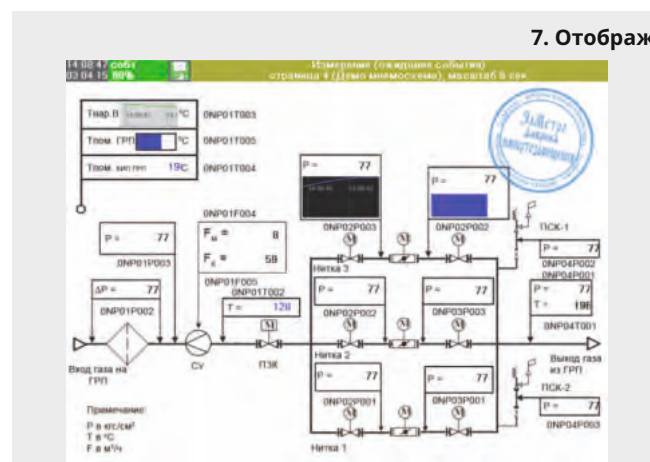
При срабатывании предустановки значение выделяется желтым цветом. При срабатывании уставки – красным.

6. Циферблат.

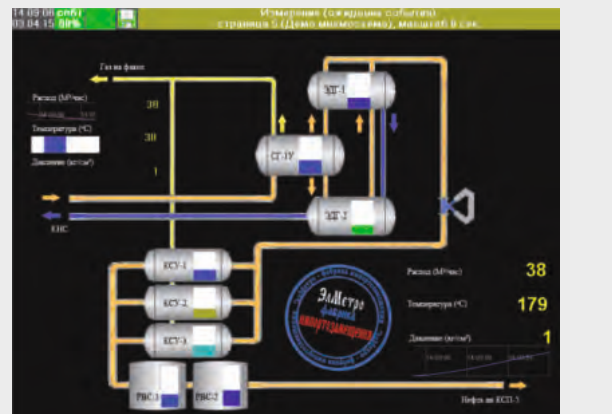


При срабатывании предустановки значение выделяется желтым цветом. При срабатывании уставки – красным.

7. Отображение мнемосхем.



Данный вид отображения позволяет видеть технологические показатели на экране регистратора поверх схемы техпроцесса. Техпроцессы выглядят как в больших системах автоматизации с выносными терминалами управления.



Для создания изображения мнемосхемы могут использоваться любые графические редакторы (в т.ч. бесплатный Gimp). Или просто фото установки! Применяйте любые библиотеки элементов схем автоматизации. Размещение динамических элементов - числовых значений, шкал, трендов и т.д. и редактирование мнемосхем производится в редакторе, встроенном в ПО конфигурирования регистраторов..

Регистраторы

Отображение информации на внешнем табло

Регистраторы ЭЛМЕТРО-ВиЭР-104К имеют возможность подключения по интерфейсу RS-232/485 (Modbus RTU) внешнего светодиодного табло, что позволяет дублировать часть информации с регистратора для повышения наглядности отображения.

Регистрация и хранение данных

Периодичность регистрации назначается индивидуально для каждого канала при конфигурировании прибора. Период регистрации составляет от 0,1 до 60 с.

Глубина архива зависит от количества задействованных каналов регистратора и от периода записи. Оценочная глубина архива в сутках для некоторых значений периода записи: приведена в таблице 17:

Сохранение измеренных значений осуществляется во внутреннюю энергонезависимую память регистратора. По аналогии с бумажными регистраторами измерения объединены в так называемую ленту – промежуток времени, в течение которого непрерывно велась запись сигналов. Лента имеет

В зависимости от размеров табло, на него можно выводить одно или несколько значений аналоговых / дискретных входов. Совместимое табло подбирается индивидуально под требования заказчика.

время начала и конца записи сигналов. Минимальная длина ленты составляет 1 час, максимальная – 24 часа.

Упорядоченная по времени совокупность лент образует архив измерений регистратора, который доступен для просмотра в любой момент времени.

Каждую ленту архива можно просмотреть в любой момент времени непосредственно на приборе.

По мере работы регистратора архив измерений заполняется лентами. В случае если архив измерений полностью заполнен, будет автоматически удалена самая старая лента. Перенос архива на ПК осуществляется через интерфейсы либо через Flash-карту.

Таблица 17. Примерная глубина архива в сутках

Период записи, сек		Количество регистрируемых каналов						
дискретные	аналоговые	1	2	4	8	12	16	20
		4	4	16	16	16	16	16
0,1	0,1	77	52	31	17,1	11,8	9,0	7,3
0,1	0,5	129	110	86	59	45	37	31
0,1	1	141	129	110	86	70	59	52
0,1	5	152	149	143	133	125	117	110
1	0,1	141	74	38	19,0	12,7	9,6	7,6
1	0,5	515	309	172	91	62	47	38
1	1	773	515	309	172	119	91	74
1	5	1288	1104	859	595	455	368	309

Функция «Метки»

Функция «Метки» представляет собой дополнительный архив пользовательских данных, хранящийся во внутренней памяти регистратора. Метка – дополнительная пользовательская информация, привязанная ко времени. Метка ставится оператором в любой момент времени (вводится с клавиатуры регистратора) и отображается на графиках при просмотре и распечатке архивных данных.

Метка может содержать любую информацию. В металлургии, например, в ходе тех. процесса оператор может указать марку стали, номер плавки. Одна метка может содержать до 4-х пользовательских полей. На рисунке 5 в качестве примера метка содержит следующие пользовательские данные:

- 1) фамилия оператора,
- 2) номер плавки,
- 3) марка стали,
- 4) номер партии.

Для ускорения ввода метки, поле может быть настроено не только на ввод текста или числа, но и на «выпадающий список».

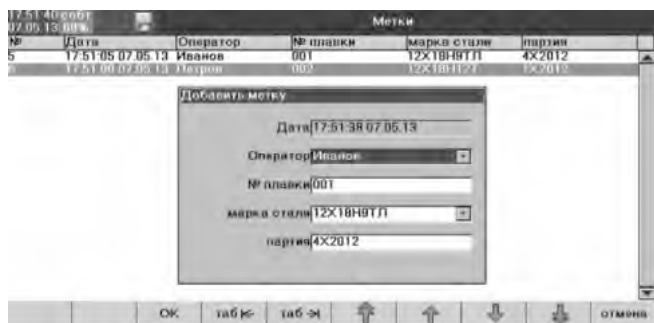


Рис. 5. Отображение на экране регистратора метки

Сигнализация и регулирование

Функция сигнализации предназначена для уведомления персонала о возникновении определенной ситуации и управления релейными входами

1. Типы сигнализации:

В, ВВ (Н, НН) – верхняя предустановка, верхняя уставка, нижняя предустановка, нижняя уставка;

СВ (СС) – сигнализация по скорости возрастания (спада) сигнала;

Обрыв – вД (внд) – сигнализация нахождения сигнала в диапазоне (вне диапазона); сигнализация обрыва линии связи с датчиком.

Сигнализация по скорости изменения сигнала (СВ, СС) предназначена для предупреждения о возможности возникновения нештатной ситуации. Например, при резком возрастании температуры подшипников, или при резком падении давления котла можно заблаговременно предсказать аварийную ситуацию и предупредить её.

Дополнительные типы сигнализации для частотно-импульсных входов IEC 60947-5-6 (NAMUR): обрыв; замыкание; обрыв или замыкание.

На странице настройки каждого канала можно сконфигурировать срабатывание до 4-х уставок, при необходимости большего их количества можно использовать виртуальные (математические) каналы.

2. Программируемые действия при срабатывании уставки:

изменение состояния любого реле;

запись в журнал событий;

выдача сигнала тревоги на экране регистратора – авария;

запуск/остановка сумматоров, таймеров;

переключение на заданную страницу отображения; для сумматоров: "инкремент/декремент значения".

3. Сигнал тревоги требует квитирования, т.е. подтверждения оператором получения этого сигнала нажатием соответствующей клавиши регистратора.

4. Позиционное регулирование технологического параметра может быть осуществлено при использовании выходных реле для управления исполнительными механизмами.

5. Для предотвращения «дребезга» реле и исполнительного механизма (например, нагревательного элемента) вблизи задания уставки (слишком частого включения нагревателя), предусматривается гистерезис.

6. Все измеряемые технологические параметры могут регулироваться параллельно и независимо друг от друга.

7. Комбинируя дискретные выходы, можно управлять исполнительными механизмами в зависимости сразу от нескольких измеряемых параметров, собрав релейную логику прямо на регистраторе (что облегчается наличием переключающей группы контактов реле).

8. Дискретные выходы могут управляться с клавиатуры регистратора или дистанционно по цифровым интерфейсам.

9. Наличие математических каналов позволяет определять вычисляемые величины на основании измеряемых, например, соотношение компонентов топливной смеси, уровень жидкости в емкости сложной формы и т.п.

Отчет

Функция «Отчет» предназначена для повременного учета значений сумматоров. Регистратор формирует отчеты предоставленные в таблице 18.

Таблица 18. Виды отчетов, формируемые регистратором

Тип отчета	Количество хранимой информации, предыдущие
почасовой	48 часов
дневной	7 суток
месячный	3 месяца

Журнал событий

Журнал событий регистратора представляет собой кольцевой архив на 750 событий. События в журнал добавляются автоматически при срабатывании действия «Событие» или «Авария». Удобен при оперативном анализе архива и контроле за техническим процессом.

В журнале событий указываются:

- время срабатывания;
- величины превышения уставки;
- время подтверждения оператором сообщения о событии.

ID	Тип	Источник	Время	Сброс	Значение
134	ВВ	АВ1	14 47 19 17 05 13	22 14 38 18 05 13	10,000
135	ВВ	АВ1	14 47 30 17 05 13	22 14 38 18 05 13	10,000
136	ВВ	АВ1	14 53 54 17 05 13	22 14 38 18 05 13	10,000
142	ВВ	АВ1	22 10 08 18 05 13	22 14 38 18 05 13	10,000
143	ВВ	АВ1	22 11 08 18 05 13	22 14 38 18 05 13	10,000
144	ВВ	АВ1	22 12 11 18 05 13	22 14 38 18 05 13	10,000
145	ВВ	АВ1	22 15 37 18 05 13	22 14 38 18 05 13	10,000
146	ВВ	АВ1	22 25 14 18 05 13	22 14 38 18 05 13	10,000
147	ВВ	АВ1	22 34 25 18 05 13	22 14 38 18 05 13	10,000
148	ВВ	АВ1	22 42 18 18 05 13	22 14 38 18 05 13	10,000

Рис. 8. Журнал событий

Ручное управление входами/выходами регистратора

Регистраторы ЭЛМЕТРО-ВиЭР-104К имеют возможность ручного управления выходами и возможность имитации входов.

Ручное управление аналоговыми и дискретными выходами регистратора позволяет задавать состояние выхода вручную с клавиатуры регистратора. Предназначено для непосредственного управления исполнительными устройствами, подключенными к регистратору, например, при пусконаладочных работах, техобслуживании оборудования.

Ручное управление аналоговыми и дискретными входами регистратора позволяет задавать состояние входа вручную с клавиатуры регистратора. Функция позволяет регистрировать параметры технологического процесса, измерение которых средствами регистратора нецелесообразно или невозможно. Например, это может использоваться для регистрации положения задвижки (открыто / закрыто) если в ней нет обратной связи. Так же эту функцию можно применить для проверки работоспособности канала и срабатывания реле при достижении сигнала значения уставки.

Состояние входов и выходов, управляемых вручную, записывается в архив измерений регистратора наряду с остальными каналами.

канал	тек. значение	новое значение	описание
MB1	24,0	24,0	Температура воздуха
AE3	0,0	45,1	Задвижка 1
AE4	0,0	23,0	Задвижка 2
DB1	разомк	замк	Концевик А
P1	разомк	разомк	сигнализация 1
P2	разомк	замк	сигнализация 2

Рис. 6. Управление выходами

Тест реле

В регистраторах ЭлМетро предусмотрена возможность тестирования работы реле.

Данная возможность позволяет проверять работоспособность цепей сигнализации перед запуском и/или при обслуживании системы (оборудования).

Действие	Канал	Состояние	Описание
включить	все	выключено	сигнализация 1
выключить	все	выключено	сигнализация 2
переключить	P1	выключено	аварийная сигнализация
переключить	P2	выключено	
переключить	P3	выключено	
переключить	P4	выключено	

Рис. 7. Тест реле

Таймеры

Таймеры предназначены для управления работой регистратора в соответствии с заранее заданной временной последовательностью. Таймеры производят обратный отсчет указанного времени, и обеспечивают выполнение до четырех заданных действий по истечении времени. Таймеры могут использоваться для управления временной последовательностью технологических операций. Максимальное количество таймеров 8 шт.

Сумматоры

Сумматоры предназначены для количественного повременного учета различных величин.

Сумматоры обеспечивают вычисление с определенной периодичностью:

- суммы;
- среднего значения;
- максимального значения.

Могут использоваться в качестве «счетчиков», т.е. производить подсчет количества событий, произошедших за определенные интервалы времени. Максимальное количество сумматоров 16 шт.

Дата	СМ1 (сумм)	СМ2 (сред)	СМ3 (сумм)	СМ4 (сред)
описание	расход	температура	расход	температура
единицы	тонн	°C	м3	°C
значение	8.44852e+07	1	8.44852e+08	1
номер				
10 22 04 13	36001	1	36001	1
11 22 04 13	35820	1	3582	
12 22 04 13	36001	1	36001	1
13 22 04 13	36002	1	36002	1
14 22 04 13	36001	1	36001	1
15 22 04 13	36001	1	36001	1
16 22 04 13	36002	1	36002	1
17 22 04 13	36001	1	36001	1

Рис. 9. Сумматоры

Работа по расписанию

Работа по расписанию предназначена для управления функциями регистратора в соответствии с заданным расписанием. Функция «Работа по расписанию» - это программирование действий с привязкой к реальному времени с периодичностью от часа до месяца. Расписание представляет собой список из 12 независимых элементов – событий, для каждого из которых задаются свои параметры.

Функция также используется для формирования лент архива и отчетов помесячно, для инициализации счетчиков и сумматоров в начале отчетного периода.

Настройка и конфигурирование

Настройку и конфигурирование регистратора можно осуществить следующими способами:

- вручную с помощью кнопок регистратора (виртуальная клавиатура) для ВиЭР-104К или с помощью управления через сенсорный экран для ВиЭР-М7;
- удаленно с ПК, в реальном времени с помощью интерфейсов и ПО регистратора;
- загрузить конфигурацию с Flash-карты заранее созданную при помощи ПО ПК.

Меню регистратора интуитивно-понятное. Все настройки сгруппированы по функциональному назначению в отдельные группы, визуально отображаемые в закладках. На рисунке ниже пример вкладок конфигурирования: настройки аналоговых входов (см. рисунок 11).

При конфигурировании в полях, где необходимо вводить текст, ввод текста осуществляется в режиме «виртуальной клавиатуры». В данном режиме на экран выводится текстовое поле, содержащее редактируемую строку и обозначение функциональных клавиш.

Данная клавиатура была специально разработана для регистраторов ЭЛМЕТРО-ВиЭР-104К. Клавиатура позволяет вводить текстовые значения максимально быстро и просто. При разработке метода ввода текста учитывались все пожелания и требования заказчиков.

Для облегчения работы с регистратором, прибор имеет список переменных функций с их текстовым описанием.

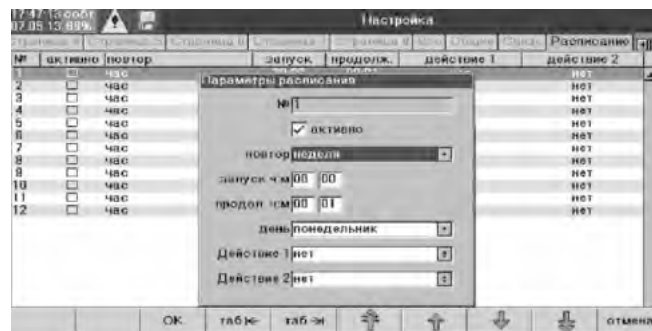


Рис.10. Отображение информации работы по расписанию

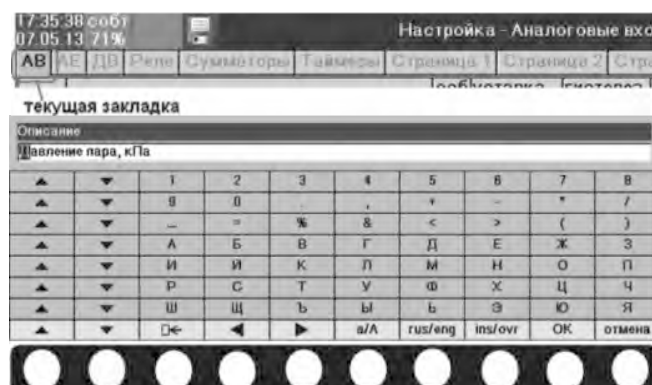


Рис.11. Настройка аналоговых входов

ПРИКЛАДНОЕ ПРОГРАММНОЕ ОБЕСПЕЧЕНИЕ

Позволяет отображать, анализировать, архивировать данные, производить их печать и экспорт в форматы *.bmp, *.csv, *.txt

Программное обеспечение генерирует разнообразные виды отчетов. Их форма гибко конфигурируется. Возможно индивидуальное создание форм отчетов для заказчика. Возможность создавать отчеты была реализована для контролирующих служб (отдел технического контроля, планово-технический отдел). В отличие от распечатанных архивов в графическом виде, отчет может содержать лишь самые важные данные, позволяя легко и безошибочно видеть картину технологического процесса.

Вариант представления данных показан на рисунке 12.

При постоянном подключении к компьютеру регистратор осуществляет автоматическую синхронизацию из архивов в назначенное время.

Также предусмотрено программное обеспечение для конфигурирования регистраторов с помощью USB-flash и удаленного соединения по интерфейсам RS-485/Ethernet.

Кроме того, ЭЛМЕТРО-ВиЭР может быть интегрирован в системы АСУТП верхнего уровня.

Разработчикам систем предоставляются:

- подробное описание команд протокола, реализованных в регистраторе;
- OPC-сервер, обеспечивающий доступ к регистратору пользовательским программам верхнего уровня, поддерживающим интерфейс OPC (большинство SCADA-систем).

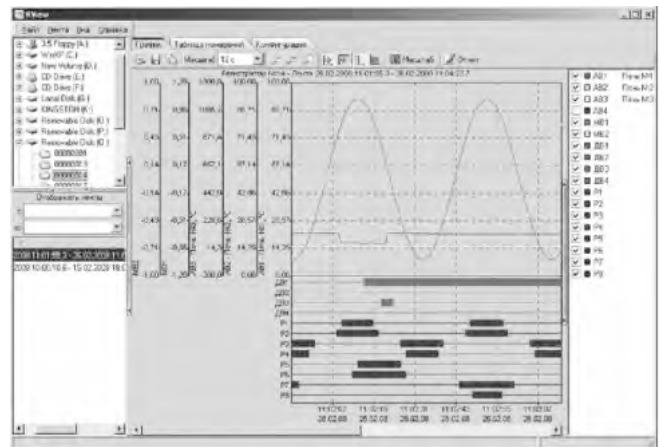


Рис. 12. Представление данных

Регистратор	ЭЛМЕТРО-ВиЭР
Заводской номер	294
За период	00:00:00 25.07.10 23:50:00 03.02.2011

ЭКСПЛУАТАЦИОННЫЕ И ТЕХНИЧЕСКИЕ ХАРАКТЕРИСТИКИ

Условия эксплуатации

Регистратор по устойчивости к климатическим воздействиям соответствует группе исполнения Р1 по ГОСТ 12997.

Диапазон рабочих температур:

- Для общепромышленного исполнения: от 0 до +55°C, от -10 до +55°C (опция -Т15), и от 0 до 60°C (опция Т06).
- Для взрывозащищенного исполнения: 0°C...+50°C.

Степень защиты от пыли и влаги по ГОСТ 14254:

- IP54 – со стороны передней панели;
- IP20 – со стороны задней панели.

Надежность

- Средняя наработка на отказ – не менее 40 000 ч.
- Средний срок службы – не менее 10 лет.

Поверка

Периодичность поверки регистраторов – 3 года.

Электромагнитная совместимость

Регистратор соответствует ГОСТ Р 51522-99 для оборудования класса А, критерий качества функционирования В.

Энергопотребление

Электроснабжение регистратора осуществляется от сети:

- переменного тока 220В ± 20% (47...63Гц);
- постоянного тока 185...340В (только для общепромышленного исполнения).

Потребляемая мощность не более 30ВА.

Ток потребления в установившемся режиме не более 140мА.

Гарантийные обязательства

Гарантийный срок эксплуатации – 36 месяцев со дня ввода в эксплуатацию, но не более 42 месяцев со дня отгрузки.

Схема гальванической изоляции
(общепромышленное исполнение).

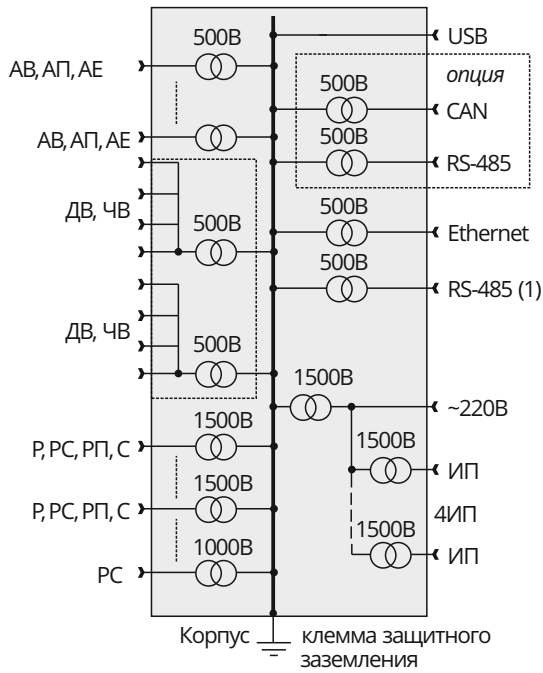
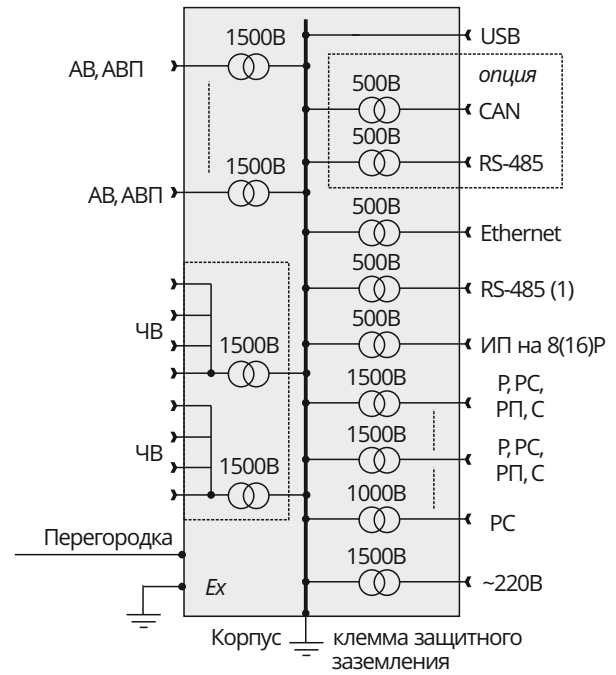
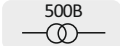
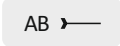


Схема гальванической изоляции
(взрывозащищенное исполнение).



- 
 500В Гальваническая развязка между цепями и электрическая прочность изоляции между ними (среднеквадратическое значение).
- 
 АВ Закороченные клеммы соответствующих каналов, например, канала АВ.

ОБОЗНАЧЕНИЯ ПРИ ЗАКАЗЕ

Пример записи условного обозначения регистратора, при заказе и в другой документации, в которой он может быть применен:

Регистратор видеографический ЭЛМЕТРО-ВиЭР-104К: общепромышленное исполнение

Регистраторы имеют «слотовую» конструкцию. Слот – разъем для установки платы. Всего 6 слотов ввода/вывода, в которые, устанавливаются те или иные платы (платы аналоговых входов, токовых выходов и др.). Тип и количество плат определяется при заказе.

Регистратор видеографический ЭЛМЕТРО-ВиЭР-104К

кол-во плат*	Описание	104К	Слоты ввода/вывода	Дополнительные опции
	TFT MVA 10,4" 800x600 точек, сенсорная клавиатура	104К		
-	Слот не используется	-		
5*	4 универсальных аналоговых входа (U, I, R, ТП, ТС)	4АВ		
4*	4 аналоговых входа (U, I) с изолированным питанием датчиков на каждый вход 4х(24В/25 мА)	4АП		
2*	4 аналоговых выхода 0...24 мА	4АЕ		
4*	8 дискретных входов (групп. изоляция на 4 кан.)	8ДВ		
1*	4 дискретных входа	4ДВ		
2*	8 частотно-импульсных входов	8ЧВ		
2*,***	1 универсальный аналоговый вход; 1 аналоговый выход 0...24 мА; 1 изолированный источник питания 24В/80 мА	1АВ1А Е1ИП		
**	8 релейных выходов (перекидной контакт)	8Р		
	16 релейных выходов (перекидной контакт)	16Р		
	8 релейных выходов (поляризованное реле)	8РП		
	16 релейных выходов (поляризованное реле)	16РП		
	8 релейных выходов (сигнальное реле)	8РС		
	16 релейных выходов (сигнальное реле)	16РС		
	8 релейных выходов (твердотельное реле)	8РТ		
	16 релейных выходов (твердотельное реле)	16РТ		
1*	Источник питания датчиков 24В/100 мАх4	4ИП		
	4 релейных выхода (перекидной контакт)	4Р		
-	Слот не используется	-		
	4 релейных выходов (перекидной контакт)	4Р		
	8 релейных выходов (перекидной контакт)	8Р		
	16 релейных выходов (перекидной контакт)	16Р		
	8 релейных выходов (поляризованное реле)	8РП		
	16 релейных выходов (поляризованное реле)	16РП		
	8 релейных выходов (сигнальное реле)	8РС		
	16 релейных выходов (сигнальное реле)	16РС		
	8 релейных выходов (твердотельное реле)	8РТ		
	16 релейных выходов (твердотельное реле)	16РТ		
	8 симисторных выходов	8С		
	16 симисторных выходов	16С		
	Ethernet, RS-485	-		
	Ethernet, CAN, два интерфейса RS-485	ИНТ		
	Внешние адаптеры для подключения термопар (n-количество), если не требуется не указывать	nАТП		
	Внешние адаптеры для подключения термопар со встроенным датчиком компенсации температуры холодного спая (n-количество)	nАТП И		
	Температурный диапазон: 0...+55°C	-		
	Температурный диапазон: -10...+55°C	Т15		
	Температурный диапазон: 0...+60°C (только для конфигураций без каналов АП, АЕ)	Т06		
	Дополнительная наработка в течение 360 ч	360		
	Без наработки	-		
	Поверка включена	ГП		
	Без поверки	-		

!!! Примечания:

* Максимальное количество плат данного типа в приборе

** Платы - 8/16Р, 8/16РС, 8/16РП, 8/16РТ занимают 2 слота ввода/вывода при установке

*** Платы 1АВ1АЕ1ИП устанавливаются только в 1- и 2-канальных исполнениях. Одновременное количество плат АП и АЕ в приборе не более 4

Пример заказа прибора :

Регистратор видеографический ЭЛМЕТРО-ВиЭР	-104К	-4АВ	-4АВ	-4АЕ	-4АЕ	-4ИП	-16Р	-	-8АТП	-Т15	-360	-ГП
---	-------	------	------	------	------	------	------	---	-------	------	------	-----

ЭЛМЕТРО-ВиЭР-104К-4АВ-4АВ-4АЕ-4АЕ-4ИП-16Р-8АТП-Т15-360-ГП

Регистратор видеографический ЭЛМЕТРО-ВиЭР-М7.

Регистраторы имеют «слотовую» конструкцию. Слот – разъем для установки платы. Имеется 6 слотов ввода / вывода, в которые, устанавливаются те или иные платы (платы аналоговых входов, платы токовых выходов и т.д.). Тип и количество плат определяется при заказе.

Регистратор видеографический ЭЛМЕТРО-ВиЭР-М7			-XXX	-XXX	-XXX	-XXX	-XXX	-XXX	-XXX	-XXX	-XXX	-XXX	-XXX					
кол-во плат*	Описание		Слоты ввода/вывода						Дополнительные опции									
	Панель 160*200 мм, «первый габарит», цветной сенсорный TFT MVA 8" 600x800 точек	M7																
-	Слот не используется	-																
5*	4 универсальных аналоговых входа (U, I, R, ТП, ТС)	4АВ																
2*	4 аналоговых выхода 0...24 мА	4АЕ																
3*	4 аналоговых входа (U, I) с изолированным питанием датчиков на каждый вход 4x(24В/25 мА)	4АП																
1*	4 дискретных входа (групп. изоляция)	4ДВ																
4*	8 дискретных входов (групп. изоляция на 4 кан.)	8ДВ																
2*	8 частотно-импульсных входов	8ЧВ																
3*,***	1 универсальный аналоговый вход; 1 аналоговый выход 0...24 мА; 1 изолированный источник питания 24В/25 мА	1АВ 1АЕ 1АИП																
**	8 релейных выходов (перекидной контакт)	8Р																
	16 релейных выходов (перекидной контакт)	16Р																
	8 релейных выходов (поляризованное реле)	8РП																
	16 релейных выходов (поляризованное реле)	16РП																
	8 релейных выходов (сигнальное реле)	8РС																
	16 релейных выходов (сигнальное реле)	16РС																
	8 релейных выходов (твердотельное реле)	8РТ																
16 релейных выходов (твердотельное реле)	16РТ																	
1*	Источник питания датчиков 24 В/100 мА x 4	4ИП																
	4 релейных выхода (перекидной контакт)	4Р																
1	4 релейных выходов (перекидной контакт)	4Р																
	8 релейных выходов (перекидной контакт)	8Р																
	16 релейных выходов (перекидной контакт)	16Р																
	8 релейных выходов (поляризованное реле)	8РП																
	16 релейных выходов (поляризованное реле)	16РП																
	8 релейных выходов (сигнальное реле)	8РС																
	16 релейных выходов (сигнальное реле)	16РС																
	8 релейных выходов (твердотельное реле)	8РТ																
	16 релейных выходов (твердотельное реле)	16РТ																
		8 симисторных выходов	8С															
	16 симисторных выходов	16С																
	Ethernet, RS-485	-																
	Ethernet, CAN, два интерфейса RS-485	ИНТ																
	Внешние адаптеры для подключения термопар (n-количество), если не требуется не указывать	nАТП																
	Внешние адаптеры для подключения термопар со встроенным датчиком компенсации температуры холодного спая (n-количество)	nАТПИ																
	Температурный диапазон: 0...+55°C	-																
	Температурный диапазон: -10...+55°C	T15																
	Температурный диапазон: 0...+60°C (только для конфигураций без каналов АП, АЕ)	T06																
	Цвет корпуса - серый, RAL 7047	-																
	Цвет корпуса - черный, RAL 9005	Ч																
	Дополнительная наработка в течение 360 ч	360																
	Без наработки	-																
	Поверка включена	ГП																
	Без поверки	-																

!!! Примечания:

* Максимальное количество плат данного типа в приборе

** Платы - 8/16Р, 8/16РС, 8/16РП, 8/16РТ занимают 2 слота ввода/вывода при установке

*** Платы 1АВ1АЕ1АИП устанавливаются только в одно-, двух- и трехканальных исполнениях

Одновременное количество плат АП и АЕ в приборе не более 4

РЕГИСТРАТОРЫ

ЭЛМЕТРО-ВиЭР-М7, ЭЛМЕТРО-ВиЭР-104К

Общепромышленное одно, двух и трехканальное исполнения

Регистраторы данных исполнений имеют фиксированные исполнения со следующими доступными дополнительными опциями (трехканальное исполнение доступно только для регистраторов ВиЭР-М7):

ЭЛМЕТРО-ВиЭР-104К-1АВ1АЕ1ИП-4Р ЭЛМЕТРО-ВиЭР-М7-1АВ1АЕ1ИП-4Р - 1 универсальный аналоговый вход. - 1 токовый выход 0...24 мА. - 1 источник питания 24 В / 80 мА. - 4 реле. - Температурный диапазон: 0...+55 °С.	ЭЛМЕТРО-ВиЭР-104К-1АВ1АЕ1ИП-1АВ1АЕ1ИП-8Р ЭЛМЕТРО-ВиЭР-М7-1АВ1АЕ1ИП-1АВ1АЕ1ИП-8Р - 2 универсальных аналоговых входа. - 2 токовых выхода 0...24 мА. - 2 источника питания 24 В / 80 мА. - 8 реле. - Температурный диапазон: 0...+55 °С.	ЭЛМЕТРО-ВиЭР-М7-1АВ1АЕ1ИП-1АВ1АЕ1ИП-1АВ1АЕ1ИП-8Р ЭЛМЕТРО-ВиЭР-М7-1АВ1АЕ1ИП-1АВ1АЕ1ИП-1АВ1АЕ1ИП-16Р - 3 универсальных аналоговых входа. - 3 токовых выхода 0...24 мА. - 3 источника питания 24 В / 80 мА. - 8/16 реле. - Температурный диапазон: 0...+55 °С.
--	---	---

Дополнительные опции:

- Расширенный температурный диапазон:

T15 - (-10...+50 °С);

T06 - (0...+60 °С)

- Дополнительная наработка в течение 360 ч. - 360.

- Внешние адаптеры для подключения термопар - nАТП или nАТПИ, n - требуемое количество

- Поверка - ГП

Пример заказа прибора: ЭЛМЕТРО-ВиЭР-104К-1АВ1АЕ1ИП-4Р-T06-360-1АТП-ГП

ЭЛМЕТРО-ВиЭР-104К-1АВ1АЕ1ИП-1АВ1АЕ1ИП-8Р-2АТП-ГП

Взрывозащищенное исполнение (только для ВиЭР-104К)

Регистратор видеографический ЭЛМЕТРО-ВиЭР-104К-Ex		-XXX	-XXX	-XXX	-XXX	-XXX	-XXX	-XXX	-XXX	-XXX	-XXX
кол-во плат*	Описание плат	Слоты ввода/вывода					Дополнительные опции				
-	Слот не используется	-	-	-	-	-					
3*	2 универсальных аналоговых входа (U, I, R, ТП, ТС) с выходом питания датчиков 4...20 мА			2АВП	2АВП	2АВП					
5*	2 универсальных аналоговых входа (U, I, R, ТП, ТС)	2АВ	2АВ	2АВ	2АВ	2АВ					
2*	8 частотно-импульсных входов				8ЧВ	8ЧВ					
-	Слот не используется						-				
	4 релейных выходов (перекидной контакт)						4Р				
	8 релейных выходов (перекидной контакт)						8Р				
	16 релейных выходов (перекидной контакт)						16Р				
	8 релейных выходов (поляризованное реле)						8РП				
	16 релейных выходов (поляризованное реле)						16РП				
	8 релейных выходов (сигнальное реле)						8РС				
	16 релейных выходов (сигнальное реле)						16РС				
	8 релейных выходов (твердотельное реле)						8РТ				
	16 релейных выходов (твердотельное реле)						16РТ				
	8 симисторных выходов						8С				
	16 симисторных выходов						16С				
	Ethernet, RS-485						-				
	Ethernet, CAN, два интерфейса RS-485						ИНТ				
	Дополнительная наработка в течение 360 ч.							360			
	Без наработки							-			
**	Внешние адаптеры для подключения термопар									nАТП	
	Внешние адаптеры для подключения термопар со встроенным датчиком компенсации температуры холодного спая (n-количество)									nАТПИ	
	Без адаптеров									-	
	Поверка включена										ГП
	Без поверки										-

!!! Примечания:

* Максимальное количество плат данного типа в приборе

При одновременном использовании слотов разного типа максимальное количество слотов АВ и/или ЧВ должно соответствовать формуле:

$AB(ЧВ) = 2 * (3 - АВП)$, но не более максимального количества.

** - в стандартной комплектации с каналами АВ(П) всегда имеется 1 адаптер для подключения термопар АТПИ (с встроенным датчиком Pt100) компенсации температуры спая

Пример заказа прибора :

Регистратор видеографический ЭЛМЕТРО-ВиЭР-104К-Ex	-2АВ	-2АВ	-2АВ	-2АВ	-2АВ	-16Р	-	-	-8АТП	-ГП
Поля с прочерками исключаются из строки заказа. В результате получаем:	ЭЛМЕТРО-ВиЭР-104К-Ex-2АВ-2АВ-2АВ-2АВ-16Р-8АТП-ГП									
Регистратор видеографический ЭЛМЕТРО-ВиЭР-104К-Ex	-2АВ	-2АВ	-2АВП	-2АВП	-	-4Р	-	-360	-	-ГП

Поля с прочерками исключаются из строки заказа. В результате получаем:

ЭЛМЕТРО-ВиЭР-104К-Ex-2АВ-2АВ-2АВП-2АВП-4Р-360-ГП

ПРИМЕРЫ ПРИМЕНЕНИЯ

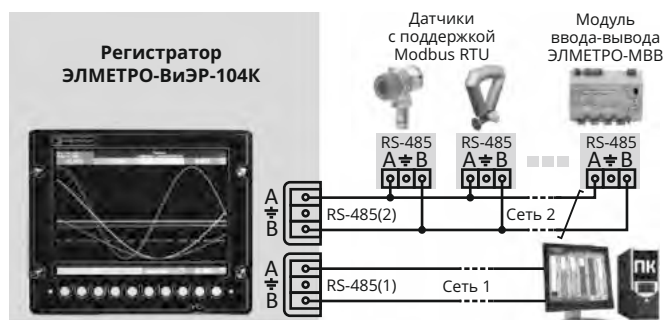
Пример 1. Классическая система сбора данных и сигнализации



Пример 2. Измерение расхода по методу перепада давления



Пример 3. Вариант подключения к регистратору внешних устройств, объединенных в сеть по интерфейсу RS-485



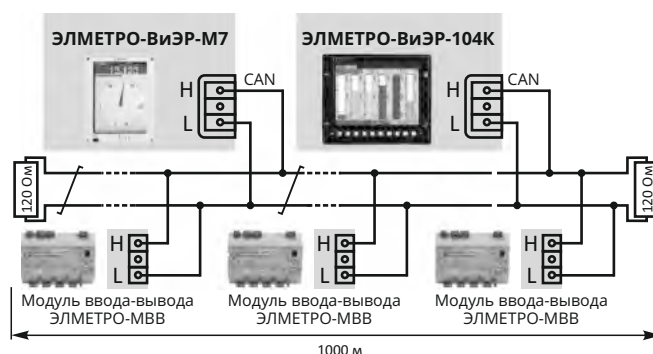
!!! Преимущества сбора данных от устройств, объединенных в сеть по интерфейсу RS485 перед «классической» системой сбора данных:

- более высокая точность измерений – отсутствие дополнительной погрешности при преобразовании цифрового сигнала в токовый (в датчике) и обратно токового в цифровой (на вторичном устройстве (регистраторе));
- повышенная помехоустойчивость;
- отсутствие необходимости поверки вторичных устройств (регистраторов) – без встроенных измерительных каналов;
- более структурированная и удобная при обслуживании схема – передача данных по одной паре проводов;
- существенная экономия на кабельной продукции.

Пример 5. Применение одно- и двухканальных регистраторов вместо бумажных самописцев



Пример 4. Применение регистраторов с интерфейсом CAN



!!! Преимущества CAN-интерфейса перед RS485:

- высокая пропускная способность (до 1 Mb/s);
- мультимастерный режим + передача данных в реальном времени;
- наличие системы настраиваемых приоритетов устройств при передаче; повышенная отказоустойчивость.

Специально разработаны для замены устаревших бумажных самописцев типа КС, ДИСК, РП, ФШЛ и др.

Сочетание традиционного и современного представления информации на щите.

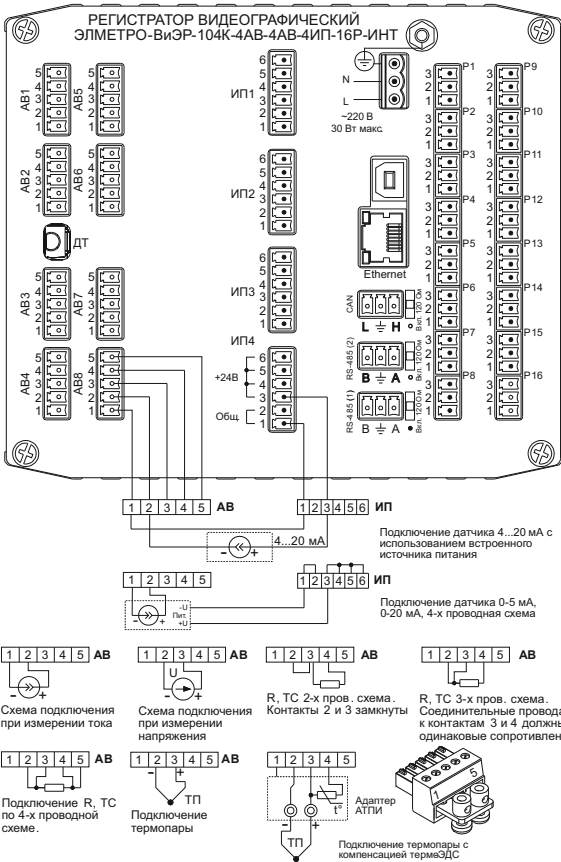
Комфортное восприятие информации с регистратора на больших расстояниях.

Изменение цвета отображения при срабатывании уставок.

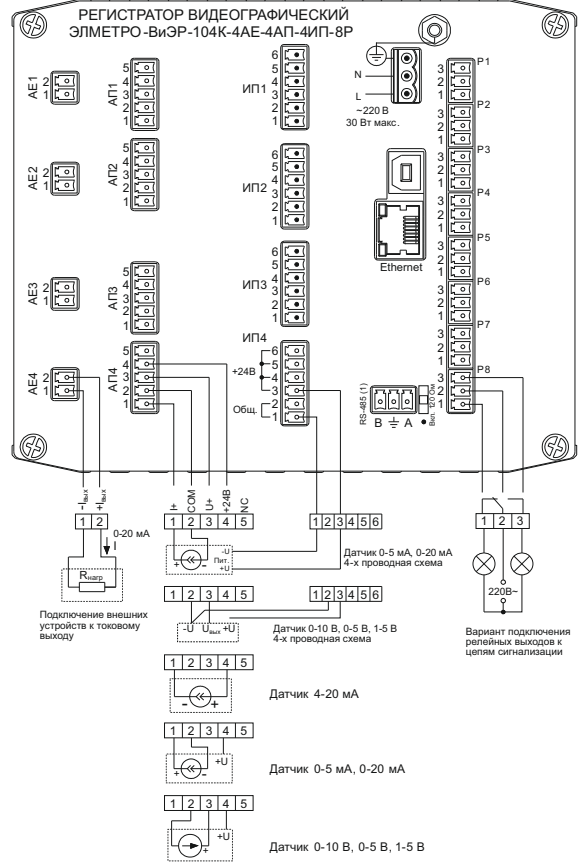
Габариты позволяют устанавливать ВиЭР-М7 в имеющийся вырез в щите от приборов "первого габарита", а ВиЭР-104К - с доработкой щита с имеющимся вырезом от приборов "второго габарита".

СХЕМЫ ПОДКЛЮЧЕНИЯ ДЛЯ ВИЭР-104К И ВИЭР-М7

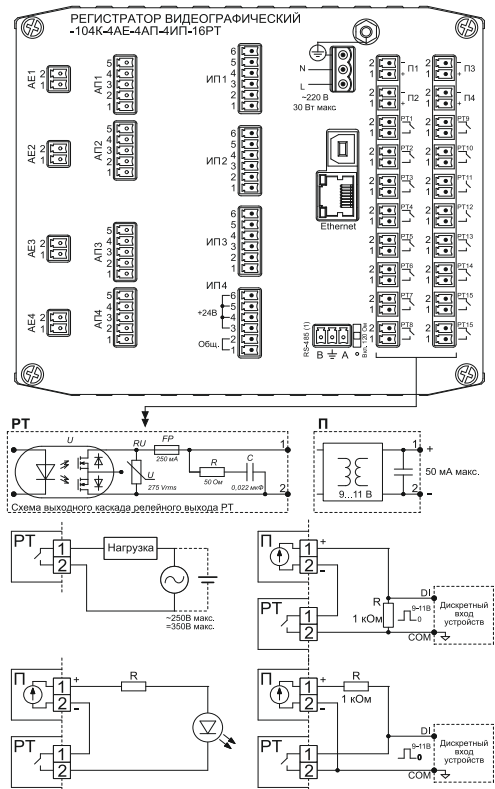
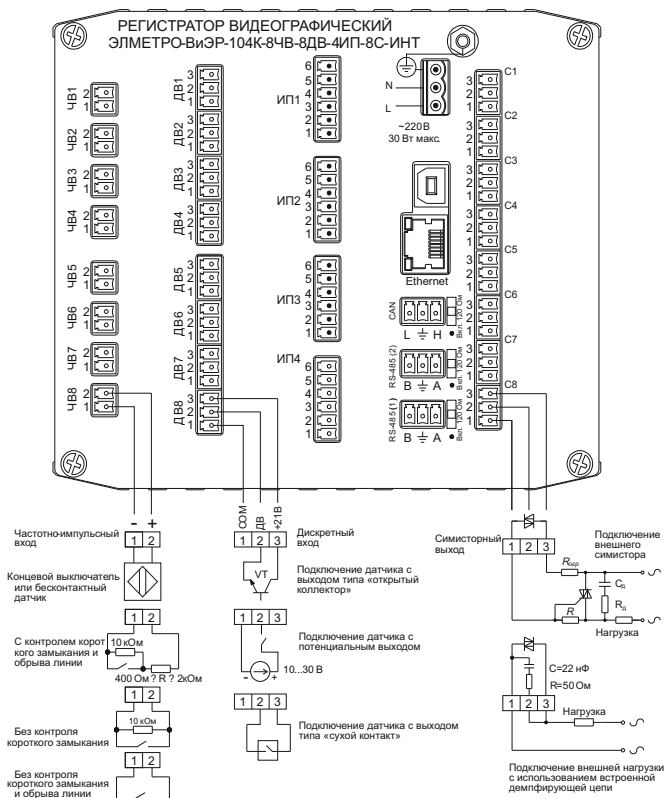
Подключение датчиков к каналам АВ.



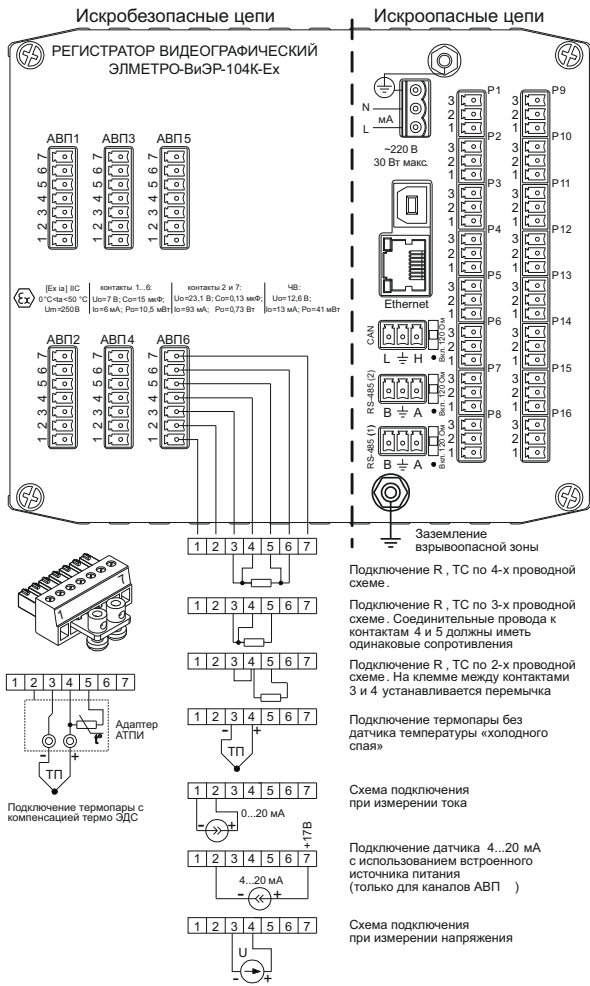
Подключения к каналам АП, АЕ, ИП, Р.



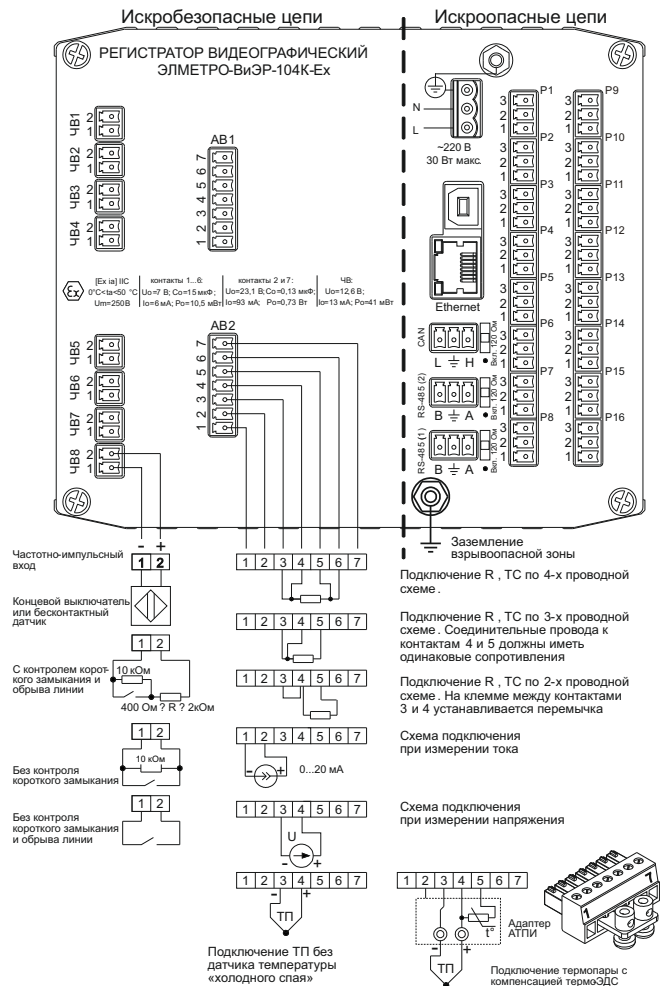
Подключение дискретных/частотных входов и симисторных выходов.



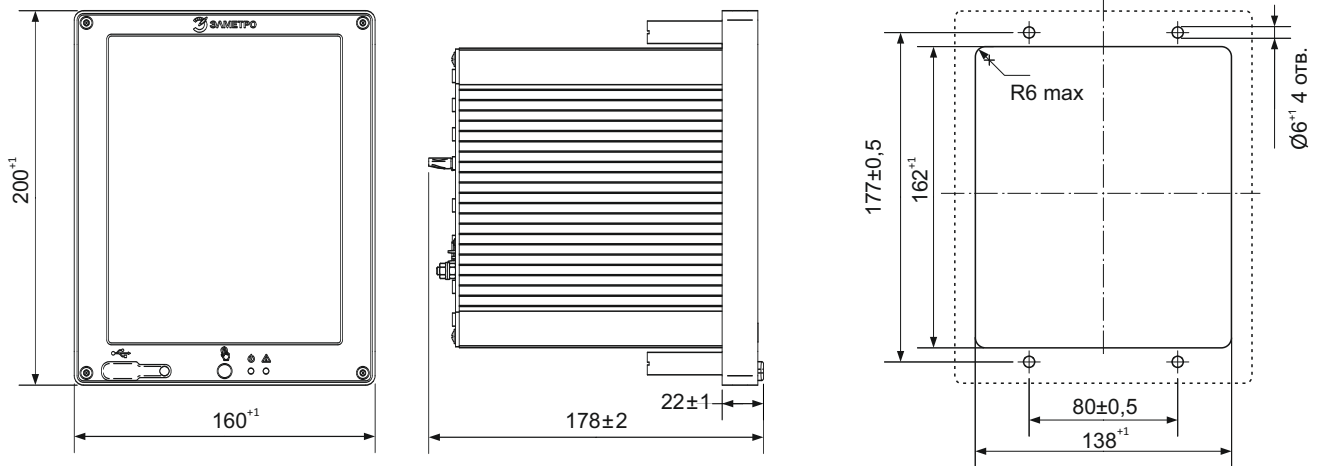
Подключение каналов АВП (взрывозащищенное исполнение).



Подключение каналов АВ (взрывозащищенное исполнение).



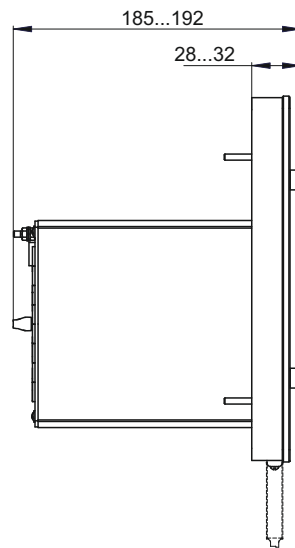
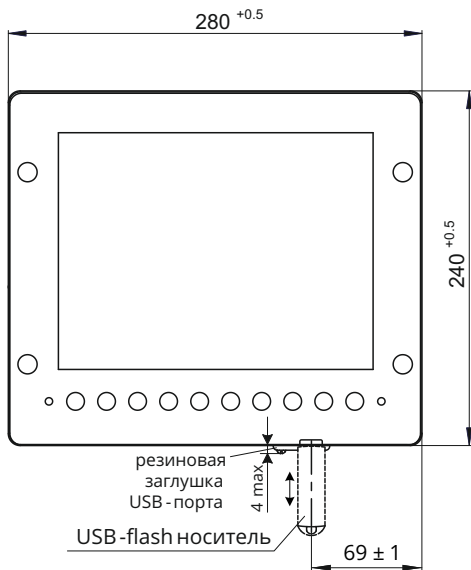
ГАБАРИТНЫЕ И УСТАНОВОЧНЫЕ РАЗМЕРЫ ЭЛМЕТРО-ВиЭР-М7



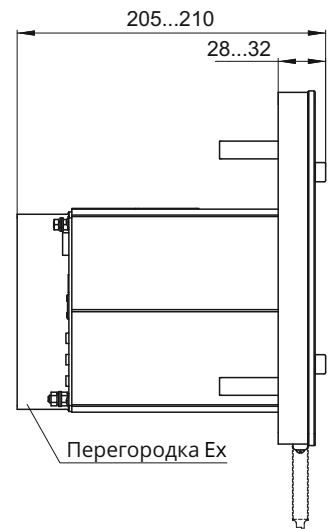
В комплект поставки регистраторов ЭЛМЕТРО-ВиЭР входит удобный самоклеющийся шаблон для разметки отверстий и вырезов на щите под установку.

ГАБАРИТНЫЕ И УСТАНОВОЧНЫЕ РАЗМЕРЫ ЭЛМЕТРО-ВиЭР-104К

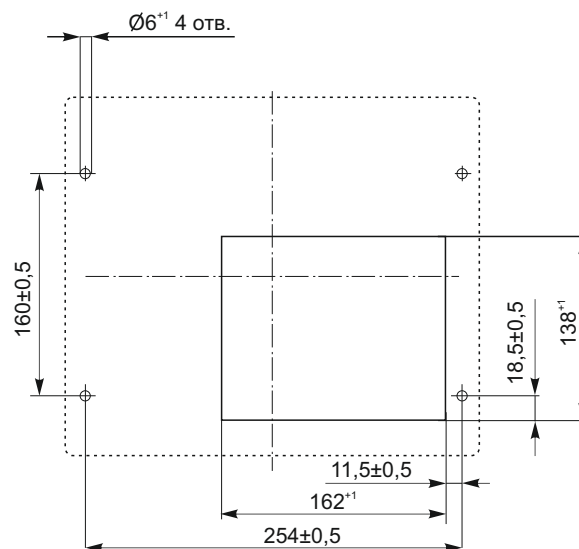
Общепромышленное исполнение



Взрывозащищенное исполнение



Вырез в щите под установку регистратора



ВИДЕОГРАФИЧЕСКИЕ РЕГИСТРАТОРЫ ЭЛМЕТРО-ВиЭР-М5,7



ЭЛМЕТРО-ВиЭР-М5,7

ИСПОЛНЕНИЕ РЕГИСТРАТОРОВ М5,7

Исполнения регистраторов ЭЛМЕТРО-ВиЭР-М5,7 представлены в таблице 19.

Таблица 19. Исполнения регистраторов

Исполнение	Обозначение модели	Количество		
		Аналоговых входов	Дискретных входов	Дискретных выходов
1	Регистратор ЭЛМЕТРО-ВиЭР-М5,7-4-8	4	4	8
	Регистратор ЭЛМЕТРО-ВиЭР-М5,7-0-16*	до 16 аналоговых и 8 дискретных переменных Modbus	только 16 дискретных выходов	
2	Регистратор ЭЛМЕТРО-ВиЭР-М5,7-8-8	8	4	8
	Регистратор ЭЛМЕТРО-ВиЭР-М5,7-8-16	8	4	16
	Регистратор ЭЛМЕТРО-ВиЭР-М5,7-12-8	12	4	8
	Регистратор ЭЛМЕТРО-ВиЭР-М5,7-12-16	12	4	16

Примечание: *исполнение регистратора имеет 2 порта RS-485, доступна опция БП.

ПРИНЦИП ДЕЙСТВИЯ

Центральный процессор регистратора производит опрос всех входов (аналоговых и дискретных), выдает команды управления выходными реле. Обработанная процессором информация хранится во внутренней энергонезависимой

памяти и отображается на дисплее. Каждый аналоговый вход имеет свой АЦП. Цикл измерения по всем каналам – 0,2-120 с (задается для каждого канала индивидуально).

АНАЛОГОВЫЕ ВХОДЫ (АВ)

Аналоговые входы (АВ) регистратора – универсальные и индивидуально конфигурируются на преобразование сигналов:

- термопар;
- термометров сопротивления;
- пирометров;
- силы постоянного тока;
- напряжения постоянного тока;
- сопротивления постоянному току.

Все входы гальванически изолированы от клеммы заземления и между собой.

Измеренная величина с каждого аналогового входа может быть математически обработана. Количество входов указано в таблице 19. Характеристики аналоговых входов приведены в таблице 20.

Таблица 20. Характеристики аналоговых входов

Тип канала	Функция	Диапазон	Пределы допускаемой основной абсолютной погрешности
АВ	измерение силы тока	$\pm(0-23)$ мА	$\pm(0,0005 \cdot \text{ИВ} + 8 \text{ мкА})$
	измерение напряжения	$\pm(0-110)$ мВ $\pm(0-1,1)$ В	$\pm(0,0005 \cdot \text{ИВ} + 20 \text{ мкВ})$ $\pm(0,0005 \cdot \text{ИВ} + 0,4 \text{ мВ})$
	измерение сопротивления*	0–325 Ом	$\pm(0,0005 \cdot \text{ИВ} + 0,13 \text{ Ом})$

ИВ – модуль значения измеряемой величины

* доступные схемы подключения сопротивления различаются по исполнению:

2-х, 3-х проводная схемы подключения – для исполнения 1;

2-х, 3-х, 4-х проводная схемы подключения – для исполнения 2.

ДИСКРЕТНЫЕ ВХОДЫ (ДВ)

Регистратор имеет 4 дискретных входа. Характеристики дискретных входов приведены в таблице 21.

Регистраторы могут иметь 8 или 16 дискретных выходов – перекидные реле.

Реле могут быть двух типов:

- Реле средней мощности (перекидной контакт 1-группа) – цепи до 5А (для исполнений 1 и 2 устанавливаются по умолчанию);
- Сигнальное реле (перекидной контакт 1-гр.) – цепи до 1А (только для исполнения 2, при наличии в коде заказа «8РС», «16РС»).

Характеристики реле соответствуют данным представленным в таблице 4 для типов Р и РС.

Таблица 21. Характеристики дискретных входов

	Параметр	Значение	
		не менее	не более
При считывании потенциальных сигналов	Напряжение лог. "0", В	-2,4	2,4
	Напряжение лог. "1", В	4,5	-4,5
	Входной ток, мА (при $U_{вх} = \pm 24В$)	-	7
	Макс. допустимое постоянное входное напряжение (любой полярности), В	-	42
При считывании сигналов типа «сухой контакт»	Сопротивление "замкнутого" контакта, кОм	-	1
	Сопротивление "разомкнутого" контакта, кОм	100	-
	Ток короткого замыкания, мА	-	3
Типа «открытый коллектор»	Токутечки "разомкнутого контакта", мкА	-	50
Для любого подключения	Частота переключения, Гц	-	5

ИНТЕРФЕЙСЫ

Типы и параметры интерфейсов для ВиЭР-М5,7 приведены в таблице 22.

Таблица 22. Интерфейсы

Интерфейс (параметр)	Значение	Примечание
RS-485 - скорость обмена - протокол передачи	до 115,2 кбод Modbus-RTU	В исполнении 1: Модель ЭЛМЕТРО-ВиЭР-М5,7-4-8- один интерфейс RS485 (Modbus/RTU slave); Модель ЭЛМЕТРО-ВиЭР-М5,7-0-16- два независимых интерфейса RS-485 (Modbus/RTU slave) или (Modbus/RTU master) В исполнении 2: Всегда 1 интерфейс RS-485 (Modbus/RTU slave)
RS-232		Для конфигурирования прибора
SD/MMC		Поддержка карт SD и MMC
Ethernet		С помощью внешнего опционального конвертора интерфейсов RS-485/232 в Ethernet

ФУНКЦИОНАЛЬНЫЕ ВОЗМОЖНОСТИ

Виртуальные математические каналы

В регистраторе предусмотрены математические каналы. Значение вычисляется с помощью математического выражения (функция входных аналоговых и/или дискретных сигналов)

Во всех исполнениях кроме ЭЛМЕТРО-ВиЭР-М5,7-0-16 имеется 4 математических канала.

В исполнении ЭЛМЕТРО-ВиЭР-М5,7-0-16 математических каналов-16.

ИСТОЧНИКИ ПИТАНИЯ ДАТЧИКОВ (ИП)

Для обеспечения питания подключаемых датчиков в конфигурацию регистратора может входить вспомогательный гальванически изолированный источник напряжения постоянного тока (опция – БП при заказе, только для исполнения 1).

Параметры источника питания:

- выходное напряжение (24 ± 1)В;
- максимальный выходной ток 120 мА;
- напряжение изоляции 500 В (среднекв. значение);
- защита от "короткого" замыкания.

Функция вычислителя расхода сред и корректора газа

Регистратор обеспечивает вычисление расхода сред в соответствии с ГОСТ 8.586.(1-5)-2005 и приведения его к нормальным условиям (кроме исполнения ЭЛМЕТРО-ВиЭР-М5,7-0-16). Характеристики вычисления соответствуют таблице 14.

Отображение информации на экране

Визуализация данных возможна в виде трендов, шкал (барграф), комбинации трендов и шкал, числовых значений.

Регистрация и хранение данных

Периодичность регистрации назначается индивидуально для каждого канала при конфигурировании прибора. Период регистрации составляет от 0,2 до 120 с.

Глубина архива зависит от количества задействованных каналов регистратора и от периода записи.

Таблица 23. Оценочная глубина архива в сутках для некоторых значений периода записи

Период записи ДВиР, сек	Период записи АВ, сек	Исполнение - ЭЛМЕТРО-ВиЭР-М5,7 (количество записываемых аналоговых входов)			
		4-8(4)	8-16(8)	12-16(12)	16-(16)
0,2	0,2	102	61	43	34
0,2	1	219	170	139	118
0,2	5	284	265	248	233
1	0,2	139	73	49	37
1	1	512	307	219	170
1	5	1098	854	699	591

ЭКСПЛУАТАЦИОННЫЕ ТЕХНИЧЕСКИЕ ХАРАКТЕРИСТИКИ

Метрологические характеристики регистраторов М5,7 идентичны с моделями 104К и М7 и соответствуют значениям, приведенным в таблицах 3-6, 15.

Электромагнитная совместимость

Регистратор соответствует ГОСТ Р 51522-99 для оборудования класса А, критерий качества функционирования В.

Энергопотребление

Электропитание регистратора осуществляется:

- от сети переменного однофазного тока частотой 47...63 Гц и напряжением 220 В ± 20%;

Мощность, потребляемая регистратором от сети питания при номинальном напряжении питания - не более 18 В А, потребляемый в установившемся режиме от сети ток - не более 80 мА.

Электрическая изоляция

Электрическая изоляция в течение 1 мин. при переменном токе частотой от 45 до 65 Гц и температуре окружающего воздуха (23±5) °С с относительной влажности 80 % выдерживают приложенное напряжение величиной:

* между закороченными контактами выходных реле (Р) и выводом заземления прибора - 1500 В;

* между клеммами питания и выводами заземления прибора - 1500 В;

* между закороченными контактами выходных сигнальных реле (РС) и выводом заземления прибора - 1000 В;

* между закороченными клеммами любого аналогового входа и выводом заземления - 500 В;

* между закороченными клеммами двух любых измерительных каналов - 500 В;

* между закороченными клеммами группы дискретных входов или любого дискретного входа и выводом заземления - 500 В.

Масса

Масса регистратора - не более 2,5 кг.

Условия эксплуатации

Рабочие условия эксплуатации регистратора:

Температура: от 0 до +50 °С

Влажность: до 80%

Атмосф. давление: от 84 до 106,7 (от 630 до 800) кПа (мм рт. ст.)

Регистратор устойчив к воздействию относительной влажности окружающего воздуха до 80 % при температуре +25 °С без конденсации влаги.

Степень защиты от пыли и влаги по ГОСТ 14254:

- IP54 – для передней панели;
- IP20 – для задней панели исполнения.

Регистратор устойчив к воздействию вибрации соответствующей группе N2 по ГОСТ 52931.

Надежность

Средняя наработка на отказ – не менее 40 000 ч.

Средний срок службы – не менее 11 лет.

Поверка

Периодичность поверки регистраторов – 3 года.

Гарантия

Гарантийные обязательства – 36 месяцев со дня ввода в эксплуатацию, но не более 42 месяцев со дня отгрузки с предприятия – изготовителя.

ОБОЗНАЧЕНИЯ ПРИ ЗАКАЗЕ

Пример записи условного обозначения регистратора, при его заказе и в документации другой продукции, в которой он может быть применен:

ЭЛМЕТРО-ВиЭР-М5,7	-4	-8	-КП	-ЕТН	-БП	-ГП
1	2	3	4	5	6	7

1. Тип регистратора.

2. Количество аналоговых входов (каналов):

0 – аналоговые и цифровые входы отсутствуют (модель ЭЛМЕТРО-ВиЭР-М5,7-0-16)

Вместо них имеется дополнительный цифровой интерфейс RS-485 для сбора измерительной информации с внешних устройств, поддерживающих протокол Modbus/RTU (до 16 аналоговых и 8 дискретных переменных Modbus) (исполнение 1);

4 – 4 аналоговых входа (исполнение 1);

8, 12 – 8 или 12 (исполнение 2).

3. Количество дискретных выходов:

8 – 8 реле средней мощности;

16 – 16 реле средней мощности (исполнение 2 и модель ЭЛМЕТРО-ВиЭР-М5,7-0-16);

8РС – 8 сигнальных реле (только для исполнения 2);

16РС – 16 сигнальных реле (только для исполнения 2).

4. Наличие карты памяти (SD) и USB card reader (устройство для чтения SD-карт) (если не требуется, не указывать).

5. Наличие конвертора интерфейса Ethernet в RS-232/RS-485 (если не требуется, не указывать).

6. Встроенный блок питания датчиков (только для исполнения 1, кроме ЭЛМЕТРО-ВиЭР-М5,7-0-16) (если не требуется, не указывать) или количество адаптеров АТП (АТПИ) для подключения термопар.

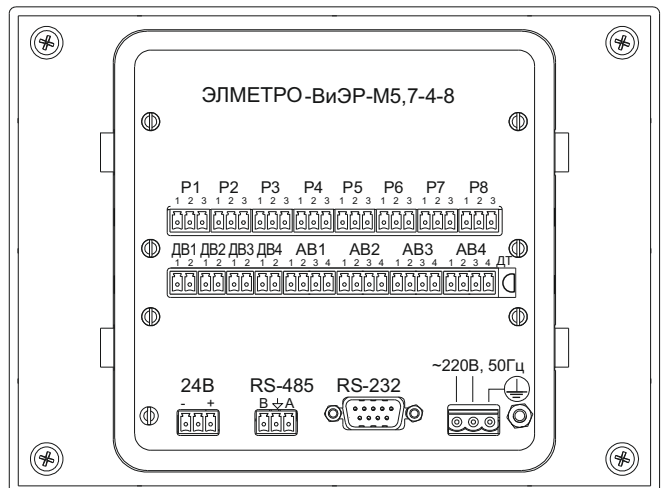
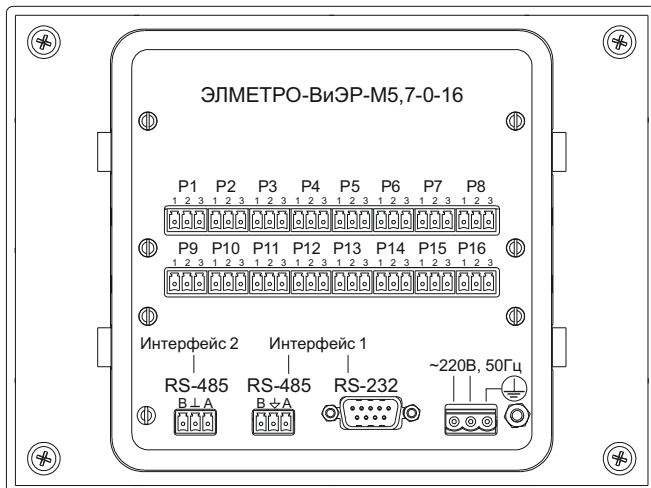
7. Наличие проверки (если не требуется, не указывать).

РАСПОЛОЖЕНИЕ РАЗЪЕМОВ НА ЗАДНЕЙ ПАНЕЛИ РЕГИСТРАТОРА

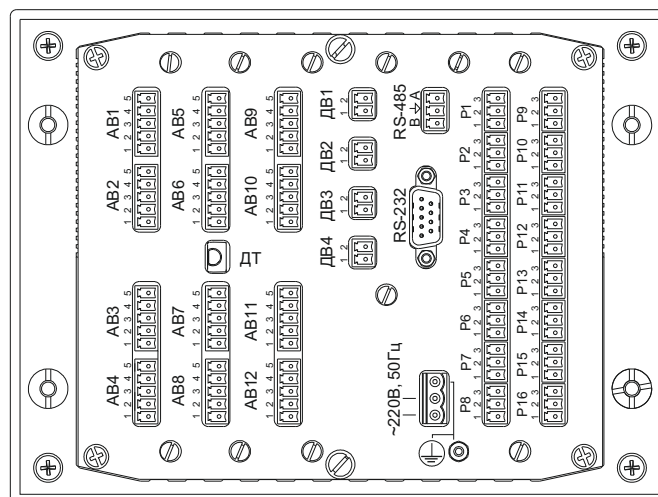
Расположение разъемов на задней панели регистратора исполнения 1:

для ВиЭР-М5,7-0-16

для ВиЭР-М5,7-4-8

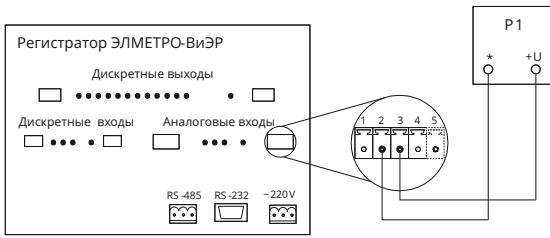


Расположение разъемов на задней панели регистратора исполнения 2: ВиЭР-М5,7-8(12)-8(16)



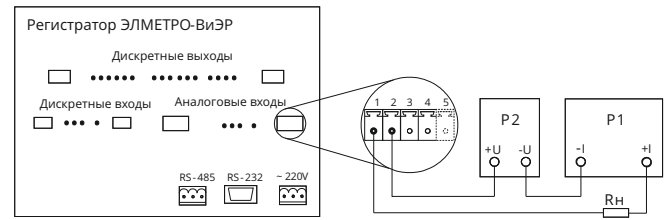
СХЕМЫ ПОДКЛЮЧЕНИЯ

Схема подключения регистратора при измерении напряжения, выходного сигнала ТП и пирометров



P1 – источник напряжения (ТП, пирометр)

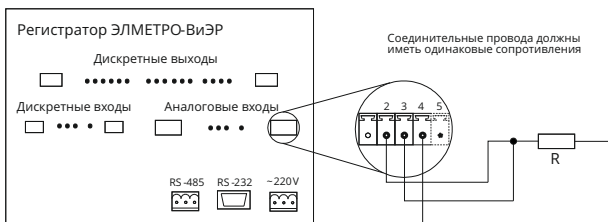
Схема подключения регистратора при измерении унифицированного токового сигнала датчика



P1 – датчик, P2 – источник питания датчика, Rn – сопротивление нагрузки

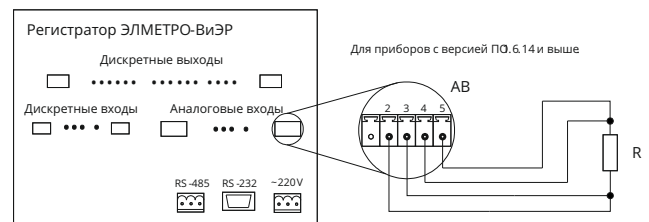
Схема подключения регистратора при измерении сопротивления (температуры термометром сопротивления):

для исполнения 1 и 2 по 3-х проводной схеме



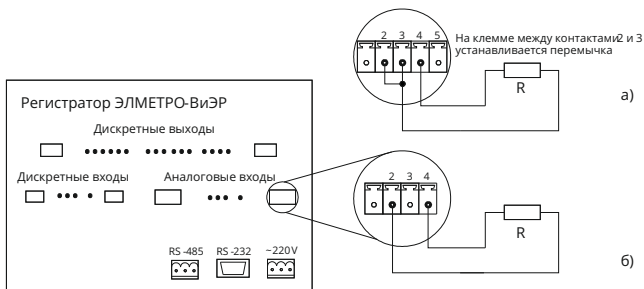
R – сопротивление (термометр сопротивления)

для исполнения 2 по 4-х проводной схеме



R – сопротивление (термометр сопротивления)

Схема подключения регистратора при измерении сопротивления (температуры термометром сопротивления) по 2-х проводной схеме



а) Схема подключения для регистраторов исполнения 2 (для приборов с версией ПО 6.14 и выше)
б) Схема подключения для регистраторов исполнения 1

Схема подключения дискретных входов регистратора для выхода типа «сухой контакт»

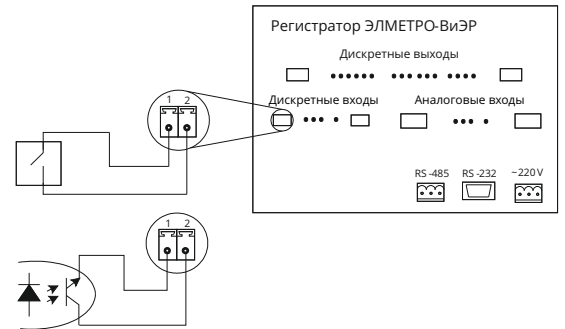
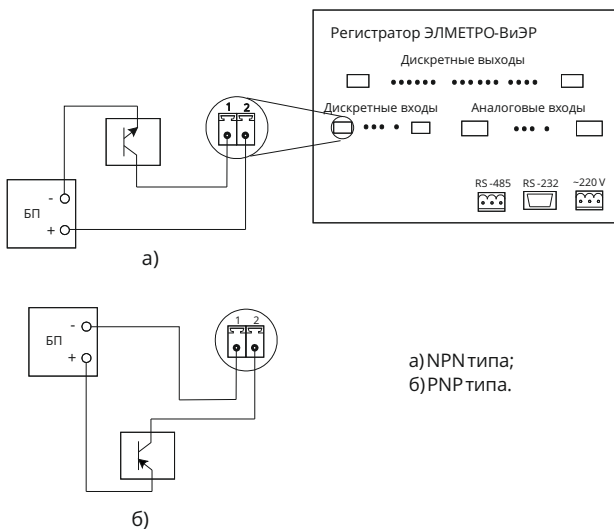
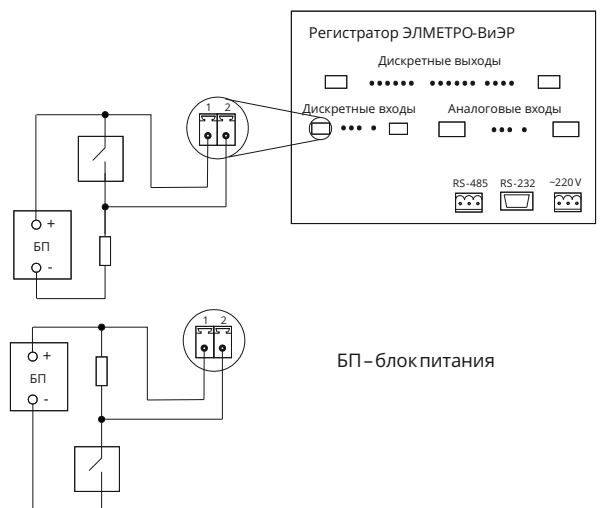


Схема подключения дискретных входов регистратора для потенциального выхода параллельно нагрузке трехпроводного датчика:



а) NPN типа;
б) PNP типа.

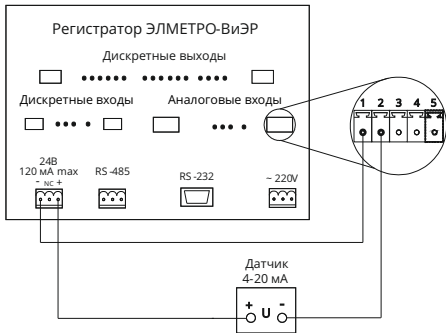
Схема подключения дискретных входов регистратора для потенциального подключения.



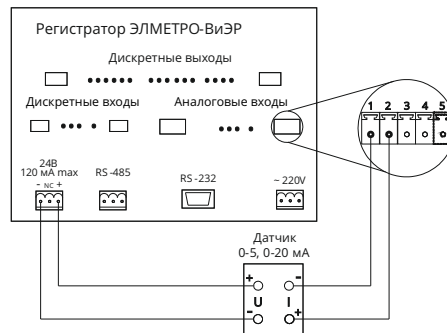
БП – блок питания

Схемы подключения датчиков с токовым выходом при использовании встроенного источника питания.

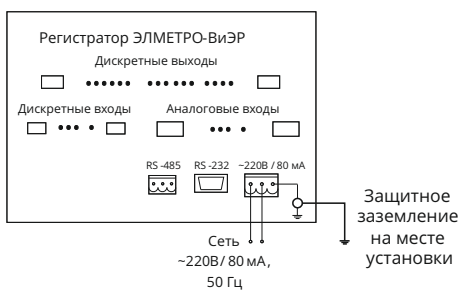
Подключение датчика с выходом 4-20 мА



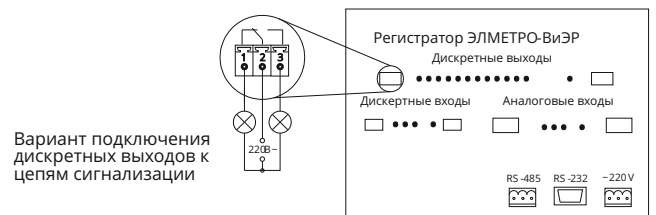
Подключение датчика с выходом 0-5 мА, 0-20 мА.



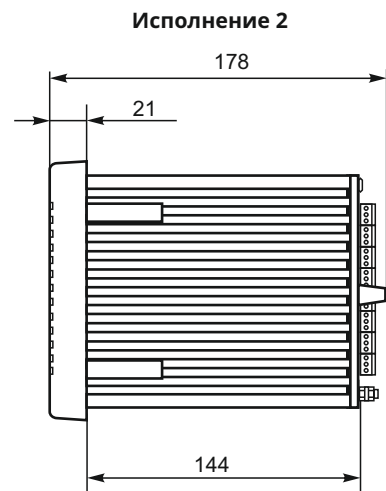
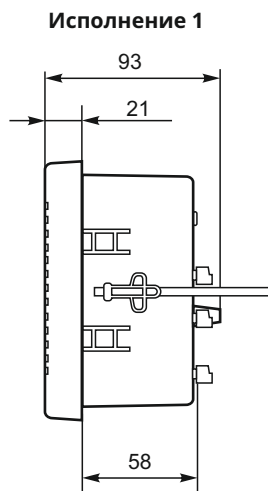
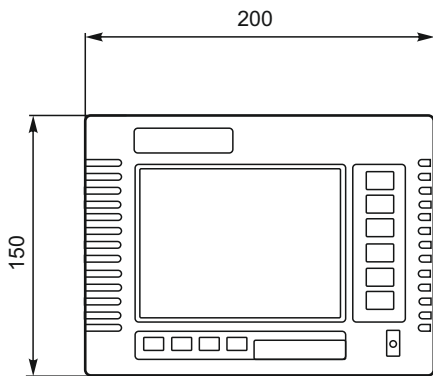
Подключение регистратора к сети питания



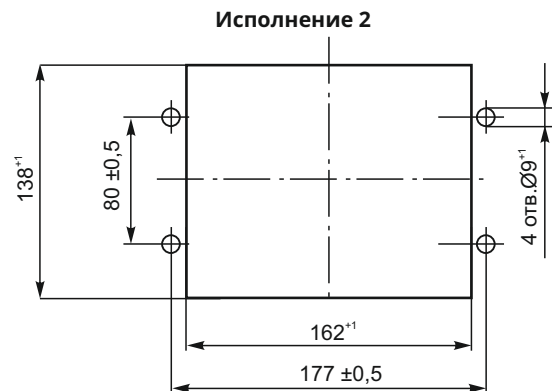
Вариант подключения дискретных выходов регистратора к цепям сигнализации



ГАБАРИТНЫЕ И УСТАНОВОЧНЫЕ РАЗМЕРЫ



Вырез в щите под установку регистратора





Для записей:

.....

.....

.....

.....

.....

.....

.....

.....

.....

.....

.....

.....

.....

.....

.....

.....

.....

.....

.....

.....

.....

.....

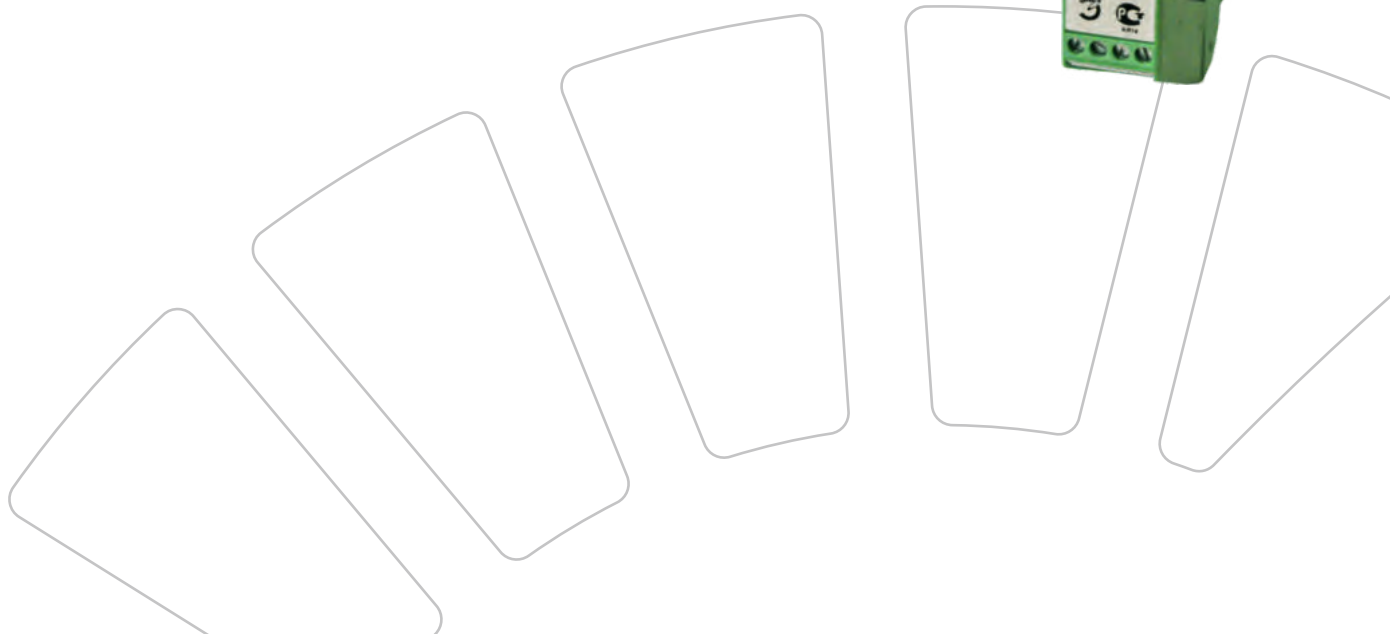
.....

.....

.....

.....

ФУНКЦИОНАЛЬНАЯ АППАРАТУРА



МОДУЛИ ВВОДА-ВЫВОДА ЭЛМЕТРО-МВВ



ПРЕИМУЩЕСТВА

Модули ЭЛМЕТРО-МВВ могут устанавливаться в «поле», в непосредственной близости от датчиков. Применение модулей ЭЛМЕТРО-МВВ обеспечивает следующие преимущества:

- устранение возможности возникновения помех на длинных аналоговых линиях связи, благодаря установке в непосредственной близости от полевого оборудования;
- экономия на линиях связи (особенно на термокомпенсационных проводах);
- система становится структурированной, более простой и доступной при обслуживании.

Основные функции, выполняемые модулями ввода-вывода ЭЛМЕТРО-МВВ:

- измерение (сбор данных с аналоговых и дискретных датчиков);
- построение системы сигнализации и/или управления (возможность позиционного регулирования);
- вычисление расхода сред в соответствии с ГОСТ 8.586.(1-5)-2005;
- передача информации на верхний уровень АСУТП, на сервисный ПК или АРМ оператора;
- передача информации с помощью токовых выходов (функция нормирующего преобразователя).

- Гальваническая изоляция всех входных и выходных цепей.
- Период опроса - до 0,1 с (полный цикл опроса всех каналов).
- Измерительные каналы с питанием токовой петли.
- Математическая обработка входных данных.
- Монтаж на DIN-рейку, применение в «поле» ($t=-40...+70^{\circ}\text{C}$).
- Локальное регулирование и сигнализация.
- Встроенные интерфейсы: RS-485 (Modbus RTU), CAN 2.0, Ethernet (Modbus TCP).
- OPC-сервер для интеграции в имеющуюся АСУТП.
- Возможность питания по линии Ethernet.
- Широкий набор конфигураций.
- Вычисление расхода сред в соответствии с ГОСТ 8.586.(1-5)-2005.
- Зарегистрирован в Государственном реестре средств измерений под №61628-15, сертификат №59827.

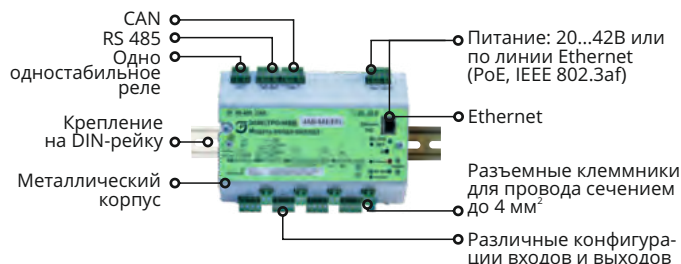
НАЗНАЧЕНИЕ

Модули ввода-вывода ЭЛМЕТРО-МВВ предназначены для получения и преобразования сигналов различных датчиков распределенных систем сбора данных, и передачу полученной информации по каналам физических интерфейсов RS-485, CAN, Ethernet или беспроводному интерфейсу на верхний уровень АСУ ТП. Модули ориентированы на построение систем управления производственными процессами в областях промышленности с жесткими условиями эксплуатации. Модули могут использоваться как автономно, так и интегрироваться во внешнюю систему управления.

УСТРОЙСТВО

Модули ввода-вывода ЭЛМЕТРО-МВВ являются компонентами распределенной системы сбора данных и управления. Модули могут соединяться как между собой, так и с внешней системой управления. В сочетании с большим выбором доступных конфигураций это дает возможности построения высокоэффективных и недорогих систем управления производственными процессами, в т. ч. и распределенных.

Наличие протоколов Modbus и CAN позволяет интегрировать модули ввода-вывода в существующую (или планируемую) на Вашем предприятии АСУТП, а это, в свою очередь, обеспечивает оперативный и простой доступ к измерениям, конфигурированию, управлению.



КОНФИГУРАЦИИ

Модуль имеет несколько конфигураций, различающихся различным сочетанием аналоговых и дискретных вхо-

дов/выходов. Возможные типы конфигураций модулей представлены в таблице 1а.

Таблица 1а. Конфигурации модулей ввода-вывода

Обозначение конфигурации модуля	Количество входов/выходов по типам						
	АВ	АВП	АЕ	ДВ	Д	Р	С
8АВ	8	-	-	-	-	1	-
4АВ-4АВП	4	4	-	-	-	1	-
4АВ-4АЕ	4	-	4	-	-	1	-
4АВ-4ДВ-8Р	4	-	-	4	-	8+1	-
4АВ-4ДВ-8С	4	-	-	4	-	1	8
4АВ-16Д	4	-	-	-	16	1	-
8АВП	-	8	-	-	-	1	-
4АВП-4АЕ	-	4	4	-	-	1	-
4АВП-4ДВ-8Р	-	4	-	4	-	8+1	-
4АВП-4ДВ-8С	-	4	-	4	-	1	8
4АВП-16Д	-	4	-	-	16	1	-
4АЕ-8Р	-	-	4	-	-	8+1	-
4АЕ-8С	-	-	4	-	-	1	8
4АЕ-16Д	-	-	4	-	16	1	-
4ДВ-16Р	-	-	-	4	-	16+1	-
4ДВ-16С	-	-	-	4	-	1	16
4ДВ-8Р-8С	-	-	-	4	-	8+1	8
8АЕ	-	-	8	-	-	1	-
4АЕ-4ДВ-8Р	-	-	4	4	-	8+1	-
4АЕ-4ДВ-8С	-	-	4	4	-	1	8
16Д-8Р	-	-	-	-	16	8+1	-
16Д-8С	-	-	-	-	16	1	8
24Д	-	-	-	-	24	1	-
8Д-4ДВ-8Р	-	-	-	4	8	8+1	-
8Д-4ДВ-8С	-	-	-	4	8	1	8

Обозначения:

- АВ** - аналоговые входы.
- АВП** - аналоговые входы с выходом питания.
- АЕ** - аналоговые выходы.
- ДВ** - дискретные входы с счетчиком импульсов и изменением частоты.
- Р** - релейные выходы (реле).
- С** - симисторные выходы.
- Д** - дискретные входы.

Дополнительные опции:

- Eth** - наличие интерфейса Ethernet с поддержкой передачи питания через Ethernet (PoE).
- BP** - наличие функции вычисления расхода сред по ГОСТ 8.586-2005.
- box1** - в комплекте с герметичным корпус IP65, вариант-1.
- box2** - в комплекте с герметичным корпус IP65, вариант-2.

ВХОДНЫЕ И ВЫХОДНЫЕ СИГНАЛЫ

Аналоговые входы (АВ)

Аналоговые входы модулей рассчитаны на подключение следующих типов датчиков:

- датчики с выходным сигналом силы постоянного тока;
- датчики с выходным сигналом напряжения постоянного тока;
- датчики с выходным сигналом сопротивления постоянно-му току;

- термопар;
- термопреобразователей сопротивления;
- пирометров.

Входные каналы модулей универсальные и могут быть свободно переконфигурированы потребителем. Каждый канал предоставляет возможность выполнить математическую обработку данных.

Таблица 16. Сводная таблица обозначения каналов.

Типы сигналов	Обозначение канала							
	Измерение				Воспроизведение			Доп.
	АВ	АВП	ДВ	Д	АЕ	Р	С	МВ
0-5 мА, 0-20 мА, 4-20 мА	+	+			+			
ТП, ТС, сопротивление постоянному току	+							
напряжение 0 – 110 мВ, 0 – 1,1 В	+							
напряжение 0 – 11 В		+						
частотный 1 Гц...11 кГц			+					
дискретный по ГОСТ Р 51841			+	+				
дискретный «сухой контакт»			+	+		+		
счетчик импульсов, временные интервалы			+					
Дополнительные функции								
встроенные источники питания		+	+	+				
математическая обработка	+	+	+	+	+	+	+	+
фильтрация входного значения	+	+	+	+				
управление нагрузкой постоянного тока						+		
управление нагрузкой переменного тока						+	+	

Таблица 2. Измерение электрических сигналов в виде тока, напряжения и сопротивления

Функция	Диапазон измерений	Пределы допускаемой основной абсолютной погрешности	Пределы допускаемой дополнительной погрешности на каждые 10 °С в пределах рабочих условий эксплуатации
Измерение тока	± (0 – 23) мА	± (0,05 %ИВ+8 мкА)	± 0,05 % ИВ
Измерение напряжения	± (0 – 110) мВ ± (0 – 1,1) В	± (0,05 %ИВ+20 мкВ) ± (0,05 %ИВ+0,4 мВ)	± 0,025 % ИВ ± 0,025 % ИВ
Измерение сопро-	0 – 325 Ом	± (0,05 %+0,13 Ом)	± 0,05 % ИВ

Обозначения: ИВ – значение измеряемой величины

Таблица 3. Измерение сигналов термопреобразователей сопротивления

Тип ТС	α , °С ⁻¹	Диапазон, °С	Пределы допускаемой основной погрешности, ±°С	Пределы дополнительной абсолютной погрешности на каждые 10 °С в пределах рабочих условий эксплуатации, °С	Единица младшего разряда, °С
46П Град. 21*	0,00391	-199...650	0,5+0,0007*Т	± (0,14+0,0006*Т)	0,1
50П	0,00391	-199...850	0,8+0,0009*Т		
100П		-199...620	0,5+0,0007*Т		
Pt50		-195...845	0,8+0,0009*Т		
Pt100	0,00385	-195...630	0,5+0,0007*Т		
50 М	0,00428	-180...200	0,8+0,0005*Т	± (0,12+0,0005*Т)	
100 М		-180...200	0,5+0,0005*Т		
50 М	0,00426	-49...199	0,8+0,0005*Т		
100 М		-49...199	0,5+0,0005*Т		
53 М Град. 23*	0,00426	-49...179	0,8+0,0005*Т		
100 Н	0,00617	-60...180	0,4		± (0,09+0,0003*Т)

Примечание: Т – значение измеряемой температуры, °С; *- по ГОСТ 6651-78

Таблица 4. Измерение сигналов термоэлектрических преобразователей

Тип ТП	Диапазон, °С	Пределы допускаемой основной погрешности, ±°С	Пределы дополнительной абсолютной погрешности на каждые 10 °С в пределах рабочих условий эксплуатации, °С	Единица младшего разряда, °С
А-1 (ТВР)	0...400	2,6-0,003*Т	± 0,0004*Т	0,1
	400...2200	0,8+0,0015*Т		
А-2 (ТВР)	0...300	2,8-0,005*Т	± 0,0003*Т	
	300...1800	1+0,0012*Т		
А-3 (ТВР)	0...300	2,6-0,004*Т	± (0,04-0,0006*Т)	
	300...1800	1+0,0012*Т		
J (ТЖК)	-200...0	0,4-0,004*Т	± (0,04 + 0,0002*Т)	
	0...1000	0,4+0,0005*Т		
R (ТПП 13)	-49...200	5-0,013*Т	± (0,06+0,0002*Т)	
	200...1767	2,4		
S (ТПП 10)	-49...200	4,7-0,011*Т	± (0,03+0,0001*Т)	
	200...1700	2,4+0,0002*Т		
B (ТПР)	500...1000	5,7-0,0032*Т	± (0,04-0,0006*Т)	
	1000...1820	2,5		
E (ТХКн)	-200...0	0,4-0,004*Т	± (0,04+0,0002*Т)	
	0...1000	0,4+0,0005*Т		
N (ТНН)	-200...0	0,8-0,007*Т	± (0,05-0,0007*Т)	
	0...1300	0,8+0,0004*Т		
K (ТХА)	-200...0	0,55-0,005*Т	± (0,03-0,0007*Т)	
	0...1300	0,55+0,0007*Т		
M (ТМК)	-200...-100	0,06-0,007*Т	± (0,06-0,0005*Т)	
	-100...100	0,6-0,0015*Т		
T (ТМКн)	-200...0	0,55-0,005*Т	± (0,03-0,0006*Т)	
	0...400	0,55		
L (ТХК)	-200...0	0,35-0,003*Т	± (0,03+0,0001*Т)	
	0...790	0,35+0,0004*Т		

1. Без учета погрешности измерения температуры холодного спая.
2. Пределы допускаемой абсолютной погрешности канала компенсации температуры холодного спая ± 2°С.
3. Т – значение измеряемой температуры.

Таблица 5. Измерение сигналов пирометров

Типы градуировок пирометров	Диапазон, °С	Пределы допускаемой основной погрешности, ±°С	Пределы дополнительной абсолютной погрешности на каждые 10 °С в пределах рабочих условий эксплуатации, ± °С
PK-15	400...700	24-0,03*Т	±0,0001*Т
	700...1500	5-0,003*Т	
PK-20	600...900	10,2-0,009*Т	
	900...2000	3-0,001*Т	
PC-20	900...1750	3,6-0,0016*Т	
	1750...2000	3	
PC-25	1200...1650	6,5-0,003*Т	
	1650...2500	1,8	

Обозначения: Т- значение измеряемой температуры

Аналоговые унифицированные входы с каналами питания датчиков (АВП)

Аналоговые входы с выходом питания (АВП) рассчитаны на подключение датчиков с выходным сигналом силы постоянного тока и / или датчиков с выходным сигналом напряжения постоянного тока.

Каждый вход имеет встроенный изолированный преобразователь напряжения (20 В, до 25 мА) для обеспечения питания подключаемых датчиков.

Таблица 6. Измерение сигналов входами АВП

Функция	Диапазон	Пределы допускаемой основной абсолютной погрешности	Пределы дополнительной абсолютной погрешности на каждые 10 °С
Измерение тока	-2...+23 мА	$\pm(0,05 \% \text{ ИВ} + 8 \text{ мкА})$	$\pm 0,05 \% \text{ ИВ}$
Измерение напряжения	-1...+11 В	$\pm(0,05 \% \text{ ИВ} + 4 \text{ мВ})$	$\pm 0,05 \% \text{ ИВ}$

Обозначения: ИВ – значение измеряемой величины

Параметр	Значение	Примечание
Количество каналов (входов)	4 или 8	

Входное сопротивление каналов:

- при преобразовании тока - при преобразовании напряжения	(60±10) Ом не менее 1 Ом	
--	-----------------------------	--

Встроенный источник питания:

- напряжение питания - ток нагрузки	U _{вых} =21...30 В U _{вых} =21... 27,5 В I _{нагр} ≤ 25	При I _{нагр} =0... 25мА при I _{нагр} =4... 25мА Защита от «короткого» замыкания
--	---	---

Изоляция:

- межканальная - канал/интерфейсы/питание	500 В 500 В	Среднеквадратическое значение
--	----------------	-------------------------------

Релейные и симисторные выходы (P/C)

Релейные выходы модулей могут использоваться для:

- управления внешним оборудованием;
- сигнализации;
- регулирования.

Коммутируемые напряжения и токи релейных выходов:

- переменного тока
~250В / 5А на активную нагрузку;
- ~250В / 2А на индуктивную нагрузку ($\text{COS}\varphi \geq 0,4$);
- постоянного тока
= 30В / 5А на активную нагрузку;
- = 110В / 0,2А на активную нагрузку;
- = 220В / 0,12А на активную нагрузку.

Вместо релейных выходов в модулях могут применяться симисторные выходы, предназначенные для коммутации маломощных нагрузок до 100 Вт или управления внешними мощными симисторами (тиристорами). Все выходы оптически изолированы от остальной схемы и имеют встроенный детектор перехода через ноль. Параметры симисторных выходов:

- напряжение коммутации: ~270 В макс., 50 (60) Гц;
- коммутируемый ток: 0,5 А (среднеквадр.);
- импульсный неповторяющийся ток: 25 А макс. Т_и=20 мс;
- ток удержания: не менее 15 мА.

Аналоговые выходы (АЕ)

Узел аналоговых выходов предназначен для преобразования заданных численных значений в аналоговые токовые сигналы и служат для подключения различных исполнительных устройств с соответствующим токовым входом (0-5, 0-20,

4-20) мА. Токковый сигнал может быть сконфигурирован либо как управляющий в задаче регулирования, либо как информационный (реализуется функция нормирующего преобразователя).

Таблица 7. Характеристики аналоговых выходов АЕ

Функция	Диапазон	Пределы допускаемой основной абсолютной погрешности	Пределы дополнительной абсолютной погрешности на каждые 10 °С в пределах рабочих условий эксплуатации
Воспроизведение тока	(0 - 22) мА	$\pm(0,05 \% \text{ ВЗ} + 8 \text{ мкА})$	$\pm(0,05 \% \text{ ВЗ} + 8 \text{ мкА})$

Обозначения: ВЗ – воспроизводимое значение

Дискретные входы (ДВ, Д)

Модули ввода-вывода могут иметь дискретные входы со следующими техническими характеристиками:

- гальваническая изоляция – общая, все входы изолированы от цепей питания модуля;
- внутренний изолированный преобразователь напряжения, для питания вспомогательных внешних цепей (с защитой от «короткого» замыкания);
- контроль обрыва цепи (для «сухих» контактов);

- типы считываемых сигналов:
 - «сухой» контакт (открытый коллектор);
 - потенциальный (по ГОСТ Р 51841-2001);
 - частотно-импульсный (0...1 кГц при подсчете импульсов, 0...11 кГц при измерении частоты, только для каналов ДВ);
 - сигналы датчиков PNP типа.

Дискретные входы Д не являются измерительными и не имеют метрологических характеристик.

Таблица 8. Параметры дискретных входов

Параметр	Значение	
	Дискретный вход "ДВ"	Дискретный вход "Д"
Логические уровни входа Потенциальный сигнал: Лог. "0" Лог. "1"		-3...5 В 10...30 В
"Сухой" контакт: Лог. "1" (замкнут) Лог. "0" (разомкнут)		Rконт. ≤ 6 кОм Rконт. ≥ 12 кОм
По току: Лог. "0" Лог. "1"		<1,2 мА >2,1 мА
Определение обрыва цепи: Отсутствие обрыва Обрыв цепи		Ток цепи ≥ 0,2 мА Ток цепи ≤ 0,05 мА
Диапазон частот сигналов: - при измерении частоты - при подсчете импульсов Диапазон значений счетчика Диапазон измерений временных интервалов		1 Гц...11 кГц 0...1 кГц 0...2 ³² имп. 1...120 сек
Пределы допускаемой относительной погрешности измерения частоты временных интервалов		±0,05%
Пределы допускаемой погрешности счета импульсов		± 1 имп./10000 имп.
Входное сопротивление		>4,7 кОм
Встроенный источник напряжения (не стабилизированный, с защитой от "короткого" замыкания)		Uвых=20...24В, Iнагр. ≤ 25 мА

Функциональная
аппаратура

Математические каналы

Помимо того, что в модулях каждый аналоговый вход (АВ и АВП) может являться математическим, для расширения возможностей предусмотрено восемь дополнительных математических каналов. Каждый канал обеспечивает математическую обработку данных, позволяющую вычислять и передавать значения физических величин, являющихся функциями входных аналоговых и/или дискретных сигналов.

Функция вычислителя расхода сред и корректора газа

Модули могут обеспечивать вычисление расхода сред в соответствии с ГОСТ 8.586.(1-5)-2005 и приведение его к нормальным условиям.

Таблица 9. Характеристики модулей при вычислении расхода

Среда	Диапазон входных величин	Пределы основной относительной погрешности вычисления
Природный газ	$250 \leq T, K \leq 340$ $0,1 \leq P, \text{МПа} \leq 12$ При использовании методов расчета по УС GERG-91 мод., NX19 мод. по ГОСТ 30319.2-96	0,01 %
Вода	$273,15 \leq T, K \leq 573,15;$ $0,05 \leq P, \text{МПа} \leq 30; P > P_s;$	0,05 %
Воздух	$200 \leq T, K \leq 400 \text{ К}$ $0,1 \leq P, \text{МПа} \leq 20 \text{ МПа}$	0,01 %
Перегретый пар	$373,15 \leq T, K \leq 873,15;$ $0,05 \leq P, \text{МПа} \leq 30; P < P_s;$	0,05 %
Насыщенный пар	$273,15 \leq T, K \leq 573,15;$ $0,001 \leq P, \text{МПа} \leq 21,5; P = P_s;$ степень сухости $0,7 \leq X \leq 1,0;$	0,05 %

Настройка и конфигурирование

Конфигурирование модуля осуществляется через интерфейс RS-485 посредством персонального компьютера (ПК). В качестве программы конфигурирования используется программа, поставляемая в комплекте с MBV или стандартная программа «HyperTerminal», входящая в состав ОС «Windows».

Интерфейсы

В состав модулей входят внешние интерфейсы, приведенные в таблице 10. В комплект с каждым модулем входит OPC-сервер для интеграции в АСУ ТП.

Расчетные величины:

- массовый расход;
- объемный расход в рабочих условиях;
- объемный расход в стандартных условиях (только для природного газа и воздуха);
- поддерживаемые сужающие устройства:
 - диафрагма (угловой способ отбора давления);
 - диафрагма (трехрадиусный способ отбора давления);
 - диафрагма (фланцевый способ отбора давления);
 - сопло ИСА 1932;
 - эллипсное сопло;
 - сопло Вентури;
 - труба Вентури с литой необработанной входной конической частью;
 - труба Вентури с обработанной входной конической частью;
 - труба Вентури со сварной входной конической частью из листовой стали.

Таблица 10. Интерфейсы, применяемые в модулях

Интерфейс (параметр)	Значение	Примечание
RS-485 - скорость обмена - протокол передачи	до 234 кбод Modbus RTU	Режимы работы * Modbus RTU Slave * Modbus RTU Master
CAN	до 1 МБит/сек	Может использоваться для связи между модулями и регистраторами ВиЭР
Ethernet - скорость обмена - протокол передачи	10/100 Мбит/сек Modbus TCP	

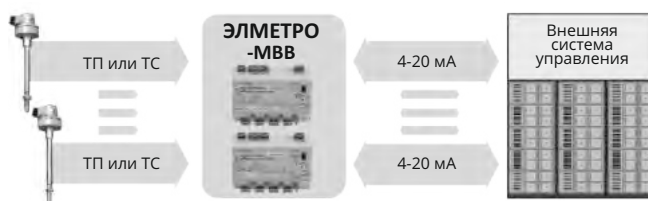
ПРИМЕРЫ ПРИМЕНЕНИЯ

Пример 1. Распределенная система сбора данных



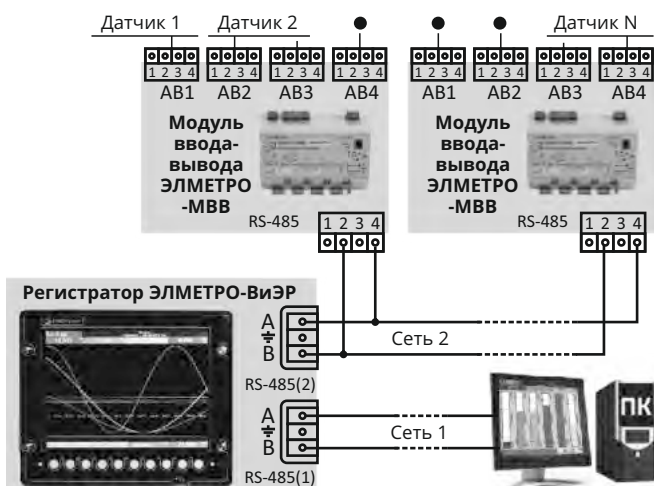
Распределенная система сбора данных. Модули ввода-вывода собирают данные с различных датчиков, преобразуют и передают по различным интерфейсам на верхний уровень АСУТП (контроллер АСУТП, локальная сеть предприятия, автоматизированное рабочее место оператора). При необходимости, модули сигнализируют о неисправностях и/или передают управляющие сигналы на исполнительные механизмы.

Пример 2. Многоканальный нормирующий преобразователь



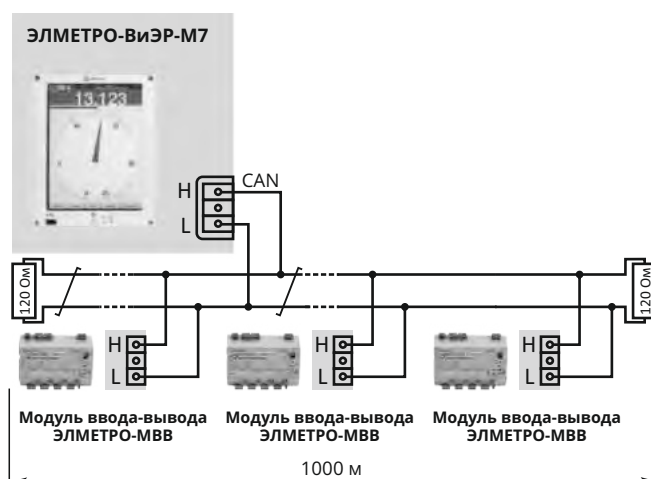
Многоканальный нормирующий преобразователь. Модули собирают данные с термопар и/или термосопротивлений и с помощью токовых выходов передают данные на внешнюю систему управления или регистрации данных.

Пример 3. Распределенная система сбора и регистрации данных (RS-485)



Распределенная система сбора и регистрации данных. Модули ввода-вывода собирают данные с различных датчиков, преобразуют и передают через цифровые интерфейсы на видеографический регистратор ЭЛМЕТРО-ВиЭР.

Пример 4. Распределенная система сбора и регистрации данных (CAN)



Регистратор отображает и архивирует все измеренные значения. При необходимости передает данные на верхний уровень АСУТП (контроллер АСУТП, локальная сеть предприятия, автоматизированное рабочее место оператора).

ЭКСПЛУАТАЦИОННЫЕ ТЕХНИЧЕСКИЕ ХАРАКТЕРИСТИКИ

Электрическая изоляция

Электрическая изоляция при температуре окружающей среды (23±5) °С и относительной влажности 80% выдерживает в течении 1 мин приложенное напряжение 500В (среднеквадратическое значение) переменного тока частотой от 45 до 65 Гц:

- между цепями питания и выводом заземления;
- между сигнальными входами/выходами, шиной RS-485 и выводом заземления;

- между внешней шиной RS-485 и цепями питания;
- между релейными/симисторными выходами и всеми другими цепями модуля, а так же между собой.

Межканальная изоляция сигнальных (аналоговых) входов/выходов выдерживает в течение 1 мин приложенное напряжение 1500 В (среднеквадратическое значение) переменного тока частотой от 45 до 65 Гц.

Требования электромагнитной совместимости (ЭМС)

По электромагнитной совместимости модули соответствуют требованиям ГОСТ 30804.6.2-2013. По уровню помехозащиты модули соответствуют нормам приведенным в ГОСТ 30804.6.4-2013.

Условия эксплуатации

Вид климатического исполнения модулей – УХЛ категории размещения 3 по ГОСТ 15150 (группа исполнения С3 по ГОСТ 12997) для работы при температуре от минус 40 до +70 °С и относительной влажности до 80% без конденсации влаги, во всем диапазоне рабочих температур.

По степени защиты от воздействия пыли и воды модуль соответствует исполнению IP20 по ГОСТ 14254. МВВ может быть установлен в герметичную коробку IP 65 с кабельными вводами (по отдельному заказу).

Модули устойчивы к воздействию вибрации соответствующей группе N2 по ГОСТ Р 52931.

Масса

Масса модуля – не более 1 кг.

Энергопотребление

Электропитание модулей осуществляется от источника питания постоянного тока напряжением 20...42 В, или через линию Ethernet (PoE), в соответствии с IEEE 802.3af.

Потребляемая мощность 1,5...15 Вт (в зависимости от конфигурации).

Надежность

Наработка на отказ – 50 000 ч. Средний срок службы - 8 лет.

Проверка

Межповерочный интервал 3 года.

Гарантийные обязательства

Гарантийный срок эксплуатации – 18 месяцев со дня ввода или 24 месяца со дня отгрузки.

ОБОЗНАЧЕНИЯ ПРИ ЗАКАЗЕ

Пример заказа:

ЭлМетро-МВВ-4АВП-4АЕ-Eth-расход

Модуль ввода-вывода, имеющий 4 аналоговых входа со встроенными источниками питания, 4 токовых выхода и одно

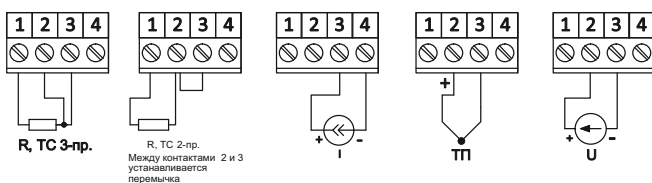
выходное реле. Помимо базовых интерфейсов RS-485 (Modbus RTU) и CAN 2.0, имеется Ethernet (Modbus TCP). Питание модуля возможно по линии Ethernet (PoE). С функцией вычисления расхода. Без герметичного корпуса.

ЭЛМЕТРО-МВВ	- 4АВП-4АЕ-Eth	- расход	- box1	- ГП
Наименование прибора				
Код исполнения в соответствии с таблицей 1	-XXX-XXX-XXX			
Функция вычисления расхода по ГОСТ 8.586-2005*		расход		
	Корпус из пластика, вариант 1		box1	
	Корпус из пластика, вариант 2		box2	
				Наличие поверки *
				ГП

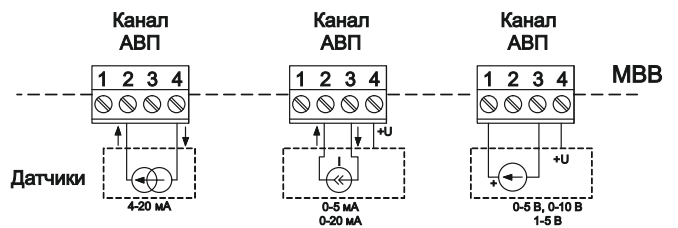
*если не требуется – поле пропустить

СХЕМЫ ПОДКЛЮЧЕНИЯ

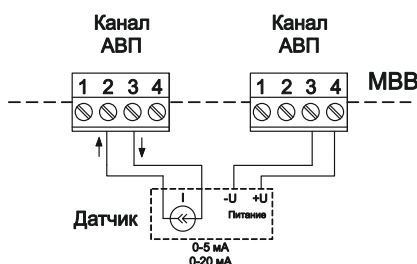
Подключение датчиков к каналам АВ



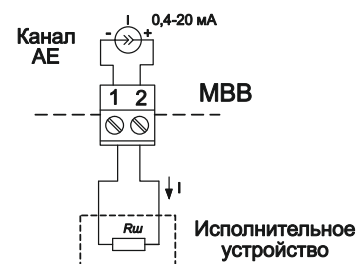
Подключение датчиков к измерительным каналам АВП



Подключение датчиков 0-5 мА, 0-20 мА по 4-х проводной схеме



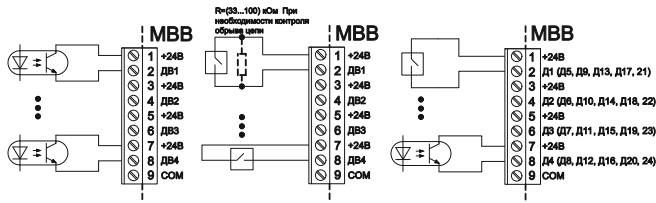
Подключение исполнительных устройств к каналам АЕ



ФУНКЦИОНАЛЬНАЯ АППАРАТУРА

ЭЛМЕТРО-MBV

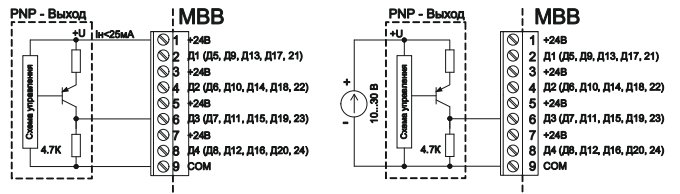
Подключение датчиков с выходным сигналом типа "сухой" контакт



Дискретные входы "ДВ"

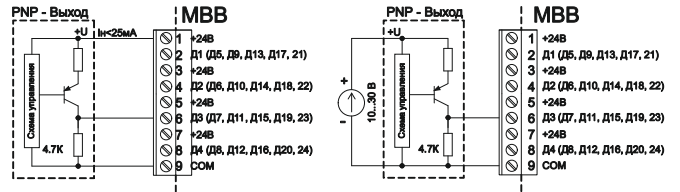
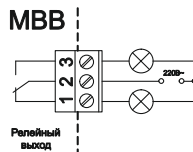
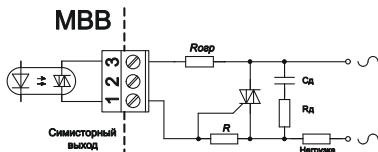
Дискретные входы "Д"

Подключение датчиков с PNP-выходом



Дискретные входы "ДВ"

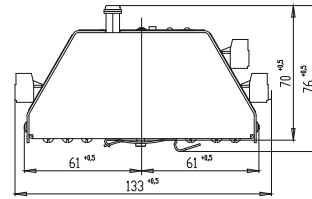
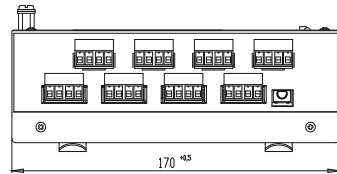
Подключение релейных и симисторных выходов



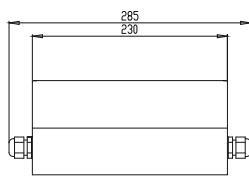
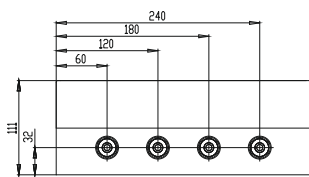
Дискретные входы "Д"

ОБОЗНАЧЕНИЯ ПРИ ЗАКАЗЕ

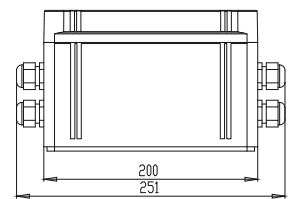
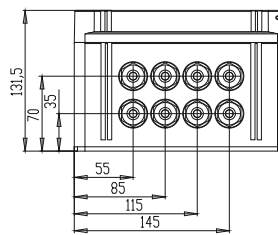
Модуль ЭЛМЕТРО-MBV



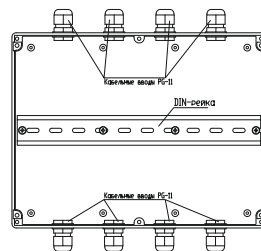
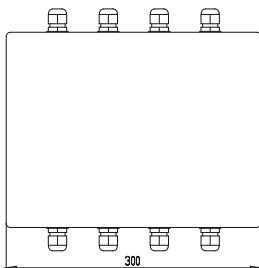
Дополнительный герметичный корпус из пластика, IP65, вариант 1



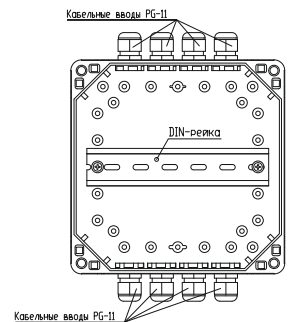
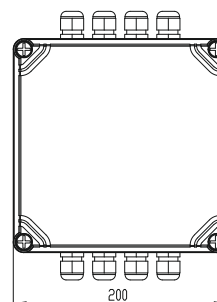
Дополнительный герметичный корпус из пластика, IP65, вариант 2



Вид со снятой крышкой



Вид со снятой крышкой



МОДУЛИ ВВОДА-ВЫВОДА ЭЛМЕТРО-МВВ-02



- Взрывозащищенное исполнение.
- Возможность использования совместно с регистраторами для расширения количества каналов.
- Полный цикл опроса каналов 0,1 сек.
- Межканальная гальваническая изоляция каналов.
- Встроенные интерфейсы RS-485, CAN 2.0.
- Соответствие современным требованиям ЭМС.
- Общая шина питания и связи между модулями.
- DIP-переключатель настроек на лицевой панели.
- Внесен в Госреестр СИ под № 62495-15, сертификат № 60737

УСТРОЙСТВО

Модули ввода-вывода ЭЛМЕТРО-МВВ-02 являются компонентами распределенной системы сбора данных и управления. Модули могут соединяться как между собой, так и с внешней системой управления. В сочетании с большим выбором доступных конфигураций это дает возможности построения высокоэффективных и недорогих систем управления производственными процессами, в т. ч. и распределенных.

КОНФИГУРАЦИИ

Модули ЭЛМЕТРО-МВВ-02 имеют взрывозащищенное исполнение с взрывозащитой вида «искробезопасная электрическая цепь», маркировка взрывозащиты [Exia]IIB/IIС.

Модуль ввода-вывода имеет несколько исполнений, различающихся по количеству каналов и выполняемым функциям. Тип модуля, количество каналов, отражаются в коде заказа на модуль. Возможные типы конфигурации модуля в зависимости от типов входных сигналов приведены в таблице 1.

Таблица 1. Конфигурации модулей ввода-вывода

Код заказа по исполнению	Количество аналоговых входов УВ	Количество токовых входов ТВ	Количество частотноимпульсных входов ЧВ	Исполнение
- 3УВ	3	-	-	3-х канальный модуль аналогового ввода (U, R, I*, ТП, ТС). Индивидуальная изоляция каналов. * – измерение тока с внешним шунтом
- 6УВ	6	-	-	6-ти канальный модуль аналогового ввода (U, R, I*, ТП, ТС). Индивидуальная изоляция каналов. * – измерение тока с внешним шунтом
- 2ТВ	-	2	-	2-х канальный модуль токовых входов 0/4...20 мА, одна изолированная группа из 2-х каналов
- 4ТВ	-	4	-	4-х канальный модуль токовых входов 0/4...20 мА, одна изолированная группа из 4-х каналов
- 2ТВ-2ТВ	-	4	-	4-х канальный модуль токовых входов 0/4...20 мА, две изолированных группы по 2 канала
- 6ЧВ	-	-	6	6-ти канальный модуль частотно-импульсных входов типа NAMUR, одна изолированная группа из 6-ти каналов
- 12ЧВ	-	-	12	12-ти канальный модуль частотно-импульсных входов типа NAMUR, одна изолированная группа из 12-ти каналов
- 6ЧВ-6ЧВ	-	-	12	12-ти канальный модуль частотно-импульсных входов типа NAMUR, две изолированных группы по 6 каналов.

НАЗНАЧЕНИЕ

Модули ввода-вывода ЭЛМЕТРО-МВВ-02 предназначены для измерения выходных аналоговых сигналов датчиков в виде постоянного тока, напряжения, сопротивления, преобразования сигналов термодпар и термопреобразователей сопротивления, приема и измерения частоты сигналов дискретных датчиков с выходом типа NAMUR и передачи этой информации по каналам физических интерфейсов RS-485, CAN на верхний уровень АСУ ТП. Используются совместно с регистраторами для расширения количества каналов, а также как самостоятельное устройство удаленного ввода систем АСУ ТП.

ПРЕИМУЩЕСТВА

Модули ЭЛМЕТРО-МВВ-02 могут устанавливаться в близости от датчиков.

- устраняется возможность возникновения помех на длинных аналоговых линиях связи, по причине отсутствия таковых;
- получается экономия на линиях связи (особенно на термокомпенсационных проводах);
- система становится структурированной, более надежной, чем при использовании шунт-диодных барьеров, проще и доступнее в обслуживании.

МОДУЛИ ЭЛМЕТРО-МВВ-02 ТИПОВ ЗУВ И БУВ

Данные модули имеют три или шесть универсальных измерительных аналоговых входов соответственно. Каждый вход индивидуально конфигурируется на преобразование сигналов:

- термопар (ТП);
- термопреобразователей сопротивления (ТС);

- сопротивления постоянному току;
- напряжения постоянного тока;
- силы постоянного тока (с внешним шунтом).

Предусмотрен детектор обрыва ТП и ТС. Данные модули имеют межканальную гальваническую развязку по всем каналам (рис. 3).

Таблица 2. Основные метрологические характеристики измерительных каналов

Тип ИК	Функция	Диапазон измерения	Пределы допускаемой основной абсолютной погрешности	Пределы допускаемой дополнительной абсолютной погрешности на каждые 10°C в пределах рабочих условий эксплуатации
Измерение:				
УВ	– сила постоянного тока *	от -23 до 23 мА	$\pm(0,0015 \cdot \text{ИВ} + 8 \text{ мкА})$	$\pm 0,0005 \cdot \text{ИВ}$
	– напряжение постоянного тока	от -110 до 110 мВ от -1,1 до 1,1 В	$\pm(0,0005 \cdot \text{ИВ} + 20 \text{ мкВ})$ $\pm(0,0005 \cdot \text{ИВ} + 0,4 \text{ мВ})$	$\pm 0,00025 \cdot \text{ИВ}$
	– сопротивление постоянному току	от 0 до 400 Ом	$\pm(0,0005 \cdot \text{ИВ} + 0,13 \text{ Ом})$	$\pm 0,0005 \cdot \text{ИВ}$
	– сигналы ТП	НСХ по ГОСТ Р 8.585-2001		
	– сигналы ТС	НСХ по ГОСТ 6651-2009		
ТВ	– сила постоянного тока	от 0 до 23 мА	$\pm(0,0005 \cdot \text{ИВ} + 8 \text{ мкА})$	$\pm 0,0005 \cdot \text{ИВ}$
ЧВ	– частота	от 0,01 Гц до 10 кГц	$\pm 0,0005 \cdot \text{ИВ}$	—

Примечания к таблице 2:

* Измерение силы постоянного тока с внешним шунтом. Диапазон измерений и пределы допускаемой основной и дополнительной погрешности указаны при использовании шунтов, поставляемых с модулем. Для других шунтов диапазон измерений определяется как отношение пределов измерений напряжения $\pm 1,1$ В к сопротивлению шунта, пределы допускаемой основной абсолютной погрешности рассчитываются по формуле:

$$\pm \left(\frac{\Delta R_{\text{Ш}}}{R_{\text{Ш}}} \cdot \text{ИВ} + \frac{\Delta U}{R_{\text{Ш}}} \right)$$

** Диапазон воспроизводимых значений сигнала может задаваться программно из следующих значений: (от 0 до 20) мА, (от 4 до 20) мА или (от 0 до 5) мА;

Обозначения к таблице 2:

- ИВ** – модуль значения измеряемой величины;
- ВЗ** – воспроизводимое значение величины;
- RШ** – номинальное значение сопротивления шунта, Ом;
- ΔRШ** – отклонение от номинального значения сопротивления шунта, Ом;
- ΔU** – абсолютная погрешность измерений напряжения в соответствующей точке.

Таблица 3. Измерение сигналов термоэлектрических преобразователей.

Тип ТП(НСХ)	Диапазон, °С	Пределы основной погрешности, °С	Пределы дополнительной абсолютной погрешности на каждые 10 °С от нормального значения (25±10) °С в пределах рабочих условий применения, ± °С
А-1 (ТВР)	от 0 до 400	2,6-0,003*Т	
	от 400 до 2200	0,72+0,0017*Т	0,08+0,0003*Т *1)
А-2 (ТВР)	от 0 до 300	2,8-0,0045*Т	0,1+0,0005*Т *2)
	от 300 до 1800	1,0+0,0013*Т	0,13+0,0004*Т *1)
А-3 (ТВР)	от 0 до 300	2,5-0,0035*Т	0,1+0,0005*Т *2)
	от 300 до 1800	1,1+0,0012*Т	-0,07+0,0005*Т *1)
J (ТЖК)	от -200 до -10	0,4-0,01*Т	0,2+0,005*Т *2)
	от -10 до 1000	0,5+0,0006*Т	0,18+0,0001*Т *2)
R (ТПП 13)	от -50 до 200	5,2-0,014*Т	-0,01+0,0007*Т *2)
	от 200 до 1768	2,4+0,0001*Т	0,05+0,0003*Т *2)
S (ТПП 10)	от -50 до 200	4,8-0,011*Т	0,15-0,001*Т *2)
	от 200 до 1768	2,6+0,0002*Т	-0,1+0,0003*Т *1)
В (ТПР)	от 500 до 1000	5,8-0,0032*Т	0,28-0,00007*Т *1)
	от 1000 до 1820	2,9+0,0003*Т	-0,3+0,0005*Т *1)
Е (ТХКн)	от -200 до 0	0,4-0,01*Т	0,1+0,005*Т *2)
	от 0 до 1000	0,4+0,0007*Т	0,08+0,0002*Т *1)
N (ТНН)	от -200 до 0	1,0-0,014*Т	-0,05+0,006*Т *2)
	от 0 до 1300	1,0+0,0002*Т	-0,08+0,006*Т *2)
К (ТХА)	от -200 до 0	0,6-0,013*Т	0,1+0,006*Т *2)
	от 0 до 1372	0,6+0,0008*Т	0,09+0,0002*Т *1)
М (ТМК)	от -200 до -100	-0,6-0,018*Т	0,8+0,009*Т *2)
	от -100 до 100	0,9-0,0028*Т	-0,08+0,0002*Т *2)
Т (ТМКн)	от -200 до 0	0,8-0,012*Т	-0,09+0,006*Т *2)
	от 0 до 400	0,8	-0,1+0,0003*Т *2)
L (ТХК)	от -200 до 0	0,4-0,01*Т	0,09+0,005*Т *2)
	от 0 до 800	0,4+0,0006*Т	0,03+0,0001*Т *1)

Примечания.

1 – Без учета погрешности преобразования температуры холодного спая.

2 – Пределы допускаемой абсолютной погрешности канала компенсации значения температуры холодного спая ±1 °С.

Т – значение преобразуемой температуры.

Для компенсации температуры холодного спая предусмотрен внешний термометр сопротивления типа Pt100.

Измерение температуры «холодного спая» может производиться:

- с помощью встроенного датчика, размещенного внутри модуля, в непосредственной близости от клемм измерительных каналов;

- с помощью внешних датчиков Pt100 из комплекта поставки, подключаемых непосредственно к клеммам измерительных каналов модуля вместе с термопарой;
- вручную – для каждого канала значение температуры ХС задается пользователем.

Таблица 4. Измерение сигналов термопреобразователей сопротивления.

Тип ТС	$\alpha, \text{ } ^\circ\text{C}^{-1}$	Диапазон, $^\circ\text{C}$	Пределы допускаемой основной погрешности, $\pm \text{ } ^\circ\text{C}$	Пределы дополнительной абсолютной погрешности на каждые $10 \text{ } ^\circ\text{C}$ в пределах рабочих условий эксплуатации, $\pm \text{ } ^\circ\text{C}$
46П Град. 21*	0,00391	от -200 до 650	0,8+0,0009*Т	
50 П	0,00391	от -200 до 850	0,5+0,0008*Т	$\pm (0,14+0,0006*Т)$
100 П			0,85+0,0009*Т	
Pt 50	0,00385	от -200 до 850	0,5+0,0008*Т	
Pt 100			0,85+0,00087*Т	
50 М	0,00428	от -180 до 200	0,75+0,0005*Т	$\pm (0,12+0,0005*Т)$
100 М			0,45+0,0005*Т	
53 М Град. 23*	0,00426	от -50 до 180	0,75+0,0005*Т	
50 М	0,00426	от -50 до 200	0,5+0,0005*Т	
100 М			0,7+0,0005*Т	
100 Н	0,00617	от -60 до 180	0,35-0,0003*Т	

Примечание.

Т – значение преобразуемой температуры

* - по ГОСТ 6651-78

При подключении термопреобразователей сопротивления предусмотрены 2-х, 3-х, 4-х проводная схемы подключения. Для 2-х проводной схемы предусмотрена компенсация сопротивления проводов.

МОДУЛИ ЭЛМЕТРО-MBV-02 ТИПОВ 2ТВ И 4ТВ

Данные модули имеют два или четыре токовых входа с выходами питания подключаемых датчиков и рассчитаны на подключение датчиков 0..5 мА, 0...20 мА, 4...20 мА. Каждый вход имеет встроенный источник питания 15,3...21,5 В до 23 мА, с

защитой от КЗ.

Предусмотрена гальваническая групповая развязка на два или четыре канала в зависимости от исполнения (рис 3).

Таблица 5. Измерение электрических сигналов в виде тока

Функция	Диапазон	Пределы допускаемой основной абсолютной погрешности	Пределы дополнительной абсолютной погрешности на каждые $10 \text{ } ^\circ\text{C}$ в пределах рабочих условий эксплуатации
Измерение тока	0 – 23 мА	$\pm (0,05\% \text{ ИВ} + 8 \text{ мкА})$	$\pm 0,05\% \text{ ИВ}$

Примечания.

Подача на один из токовых входов сигнала с отрицательным значением тока (-23...-1) мА может приводить к погрешности измерения другого канала в изолированной группе.

Подключение датчиков, значение выходных сигналов которых может находиться в диапазоне (-23...-1) мА следует производить к каналам разных изолированных групп, при этом всего в группе для измерения может быть использовано не более одного канала.

МОДУЛИ ЭЛМЕТРО-MBV-02 ТИПОВ 6ЧВ И 12ЧВ

Данные модули имеют шесть или двенадцать частотно-импульсных входов (тип входа IEC 60947-5-6 (NAMUR)), предназначенных для работы с дискретными сигналами датчиков и обеспечивают:

- считывание сигналов типа «сухой» контакт»;

- считывание сигналов типа «открытый коллектор»;
- измерение частоты сигналов;
- подсчет количества импульсов.

Таблица 7. Параметры частотно-импульсных входов

Параметр	Значение
Количество каналов, шт.	6, 12
Диапазоны: -измерений частоты -входного сигнала при подсчете импульсов -значение счетчика	от 0,01 до 10 кГц от 0 до 10 кГц от 0 до 2 ²³ имп.
Минимальная длительность импульса и паузы	30 мкс.
Тип входа	IEC 60947-5-6 (NAMUR)
Источник питания канала: -выходное напряжение (номинальное) -выходное сопротивление	8,2 В 1 кОм
Параметры токового сигнала: Лог. "0" Лог. "1" Гистерезис Обрыв линии Замыкание линии	<1,2 мА >2,1 мА 0,2 мА <0,2 мА >6 мА
Гальваническая изоляция	Групповая, на 6 или 12 частотно-импульсных входов, в зависимости от модификации
Интерфейсы	CAN, RS-485 (Modbus RTU)
Питание модуля	(4,9...5,5) В модуль 6ЧВ: 0,26 А макс. модуль 12ЧВ: 0,52 А макс.
Исполнение	Взрывозащищенное [Exia]IIB/IIC

ИНТЕРФЕЙСЫ

Таблица 8. Типы и характеристики интерфейсов

Интерфейс (параметр)	Значение	Примечание
RS-485		
- скорость обмена	до 234 кбод	Для конфигурирования и передачи данных на верхний уровень. Работа в режиме «Slave».
- протокол передачи	Modbus RTU	
CAN 2.0		
- скорость обмена	до 1 Мбит/сек *	Для связи с регистраторами Элметро-ВиЭР при работе модулей в качестве расширения числа измерительных каналов.
максимальное число абонентов в сети	32	

* – скорость обмена задается программно и выбирается исходя из длины линии (см. таблицу 9).

Таблица 9. Рекомендуемая скорость передачи по CAN-интерфейсу в зависимости от длины линии (для витой пары)

Длина линии, м	30	50	100	250	500	1000
Скорость, Кбит/сек	1000	800	500	250	125	50

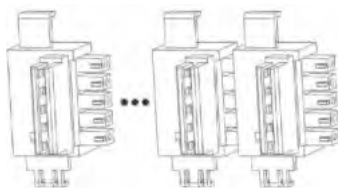


Рис. 1. Внешний вид шинных соединителей

КОНФИГУРИРОВАНИЕ

Конфигурирование модуля осуществляется через интерфейс RS-485 посредством персонального компьютера. В качестве программы конфигурирования используется программа, входящая в комплект поставки.

Общая шина, присоединительные клеммы

Несколько модулей можно объединить в единую сеть при помощи «Общей шины», представляющей собой параллельное соединение нескольких шинных соединителей с креплением на DIN-рейку. Общая шина состоит из 5-ти линий, включающих линии питания + 5 В и линии связи между модулями.

Конструкция шины позволяет оперативно производить подключение или отключение модулей, без нарушения электрических связей между модулями.

Подключение внешних цепей к модулям осуществляется через съемные клеммы со следующими характеристиками:

- крепление провода – винтовой зажим;
- сечение подключаемых проводов – до 1,5 мм².

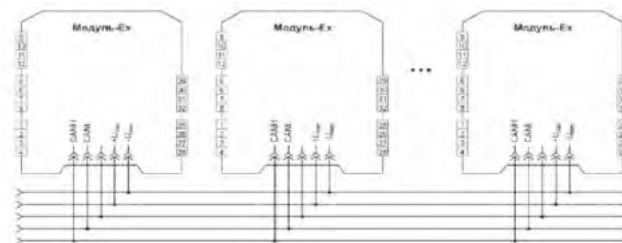


Рис. 2. Схема подключения модулей к общей шине.

ЭКСПЛУАТАЦИОННЫЕ ТЕХНИЧЕСКИЕ ХАРАКТЕРИСТИКИ

Обеспечение требований взрывобезопасности

Модули относятся к связанному электрооборудованию группы II по ГОСТ 30852.10 2002 (МЭК 60079-11:1999). Модули имеют взрывозащиту типа «искробезопасная электрическая цепь» уровня «ia» по ГОСТ 30852.10 2002 (МЭК 60079-11:1999) с маркировкой взрывозащиты [Exia]IIB/IIС.

Модули предназначены для установки вне взрывоопасных зон помещений и наружных установок и могут работать совместно с первичными преобразователями, имеющими взрывозащиту вида «искробезопасная электрическая цепь», а также серийно выпускаемым оборудованием, соответствующим требованиям п.7.3 ПУЭ.

Максимальное напряжение, которое может быть приложено к соединительным устройствам искроопасных цепей связанного электрооборудования без нарушения искробезопасности: $U_m = 250$ В.

Модули имеют защиту от случайных замыканий (перегорания предохранителей).

Электрическая изоляция

Электрическая изоляция при температуре окружающей среды (23 ± 5) °С и относительной влажности 80 %:

изоляция между искробезопасными и искроопасными цепями выдерживает приложенное напряжение 1500 В (среднеквадратическое значение) переменного тока частотой от 45 до 65 Гц;

между измерительными каналами (группами каналов) выдерживает в течение 1 мин приложенное напряжение 500 В (среднеквадратическое значение) переменного тока частотой от 45 до 65 Гц.

Электрическое сопротивление изоляции при температуре окружающей среды (23 ± 5) °С и относительной влажности 80 % не менее 20 МОм. Испытательное напряжение 500 В постоянного тока.

Схемы гальванической развязки модулей приведены на рисунке 3 (указаны действующие значения напряжения).

Требования электромагнитной совместимости (ЭМС)

Модули соответствуют требованиям помехоустойчивости в соответствии с ГОСТ Р 51522.1-2011 (МЭК 61326-1:2005) по нормам для оборудования, предназначенного для применения в промышленных зонах. Нормы промышленных радиопомех для оборудования класса А группы 1 по ГОСТ Р 51318.11-2006 (СИСПР 11:2004)

Условия эксплуатации

Рабочие условия эксплуатации:

- температура окружающего воздуха, °С от минус 20 до + 60;
- относительная влажность воздуха, до 95% при температуре плюс 35 °С, без конденсации влаги;
- атмосферное давление, кПа (мм рт. ст.) от 84 до 106,7 (от 630 до 800).

По степени защиты от воздействия пыли и воды модули соответствуют исполнению IP20 по ГОСТ 14254.

Модули устойчивы к воздействию вибрации соответствующей группе N2 по ГОСТ Р 52931.

Масса

Масса модулей: не более 0,5 кг.

Надежность

Средняя наработка на отказ – не менее 40 000 ч.
Средний срок службы - не менее 10 лет.

Энергопотребление

Электропитание модуля осуществляется от источника постоянного напряжения 4,9...5,5 В.

модуль ЗУВ: 0,07 А макс.;

модуль БУВ: 0,15 А макс.;

модуль 2ТВ: 0,4 А макс.;

модуль 2ТВ-2ТВ или 4ТВ: 0,8 А макс.;

модуль 6ЧВ: 0,26 А макс.;

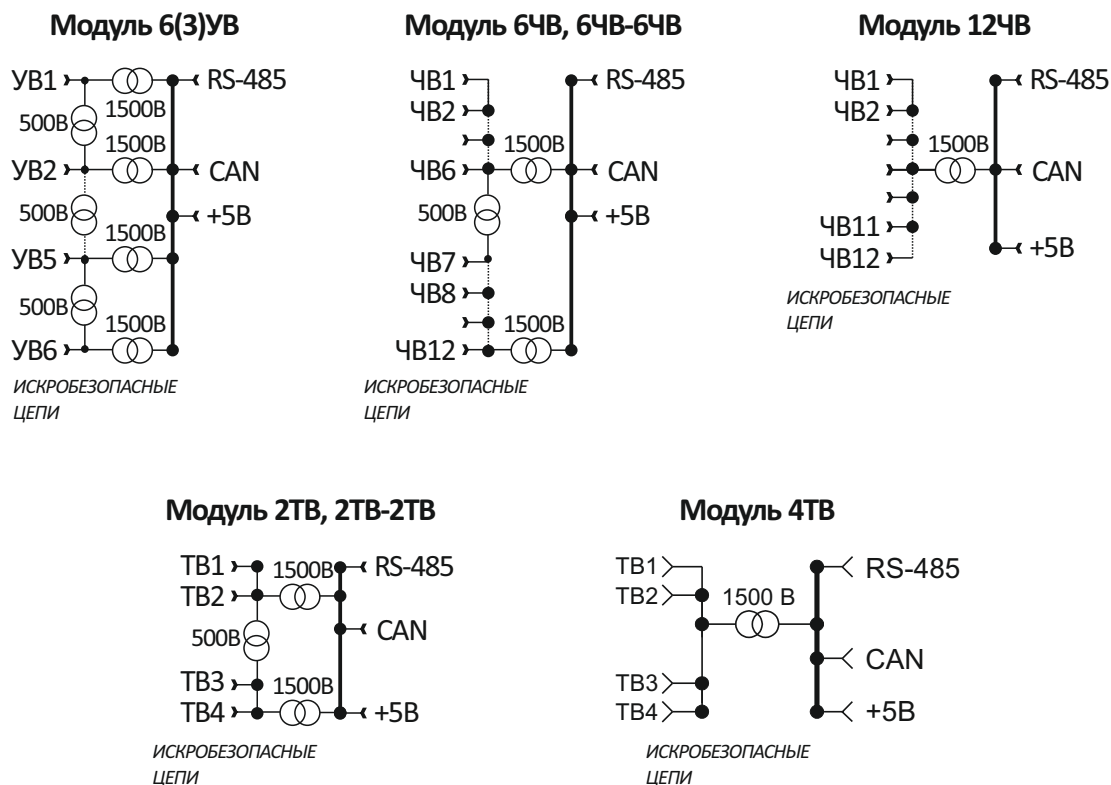
модуль 6ЧВ-6ЧВ или 12ЧВ: 0,52 А макс.

Гарантийные обязательства

Гарантийный срок эксплуатации – 18 месяцев и 24 месяца со дня отгрузки.

Поверка

Межповерочный интервал – 5 лет.



Условные обозначения:

500V гальваническая развязка между цепями и электрическая прочность изоляции между ними (среднеквадратическое значение)

AB закороченные клеммы соответствующих каналов, например, канала АВ.

Рис. 3. Схема гальванической изоляции модулей.

ОБОЗНАЧЕНИЯ ПРИ ЗАКАЗЕ

Порядок записи условного обозначения модуля или группы модулей, если они конструктивно объединены общей

шиной, в заказе и в документации другой продукции, в которой он может быть применен:

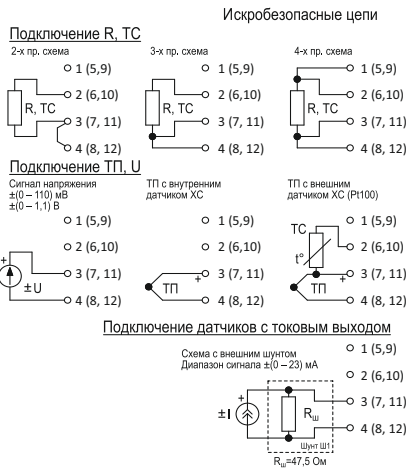
ЭЛМЕТРО-МВВ-02 ЭЛМЕТРО-МВВ-02-Ex	-2ТВ2ТВ	-nPt100	- ГП
Наименование прибора			
Код исполнения в соответствии с таблицей 1*	-XXX-XXX		
n – количество дополнительных датчиков для компенсации температуры «холодного спая» термопар (для модулей -3УВ, -6УВ)**		nPt100	
		Наличие поверки **	ГП

*при заказе группы модулей в поле 2 перечисляются коды исполнения всех модулей, входящих в группу

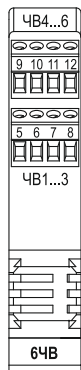
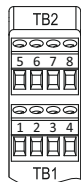
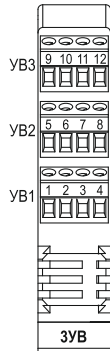
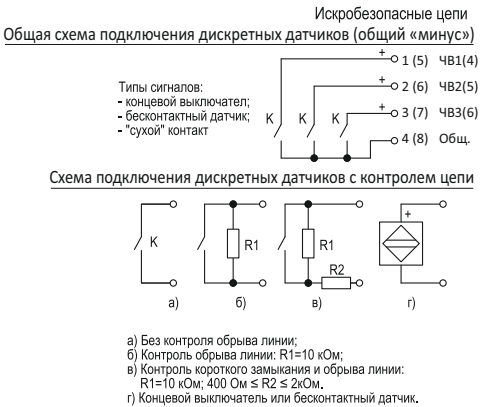
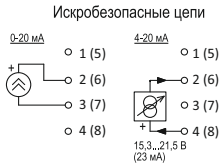
**если не требуется – поле пропустить

СХЕМЫ ПОДКЛЮЧЕНИЯ МОДУЛЕЙ

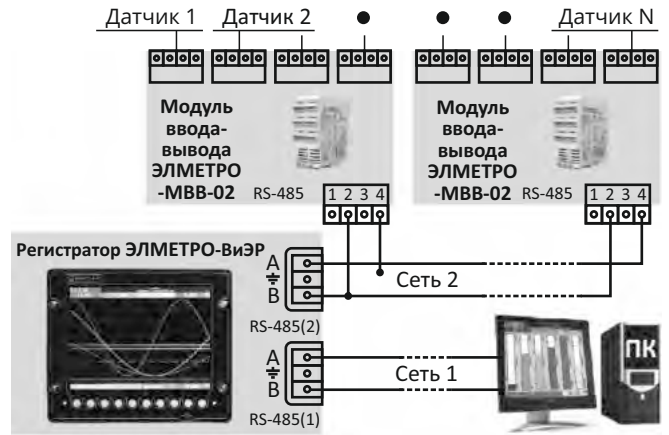
Подключение датчиков к модулям с аналоговыми входами



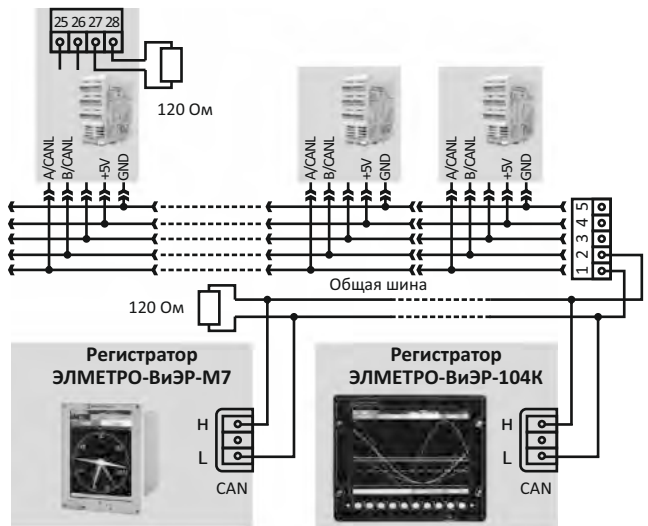
Искробезопасные цепи



Пример 1. Вариант подключения модулей к регистраторам ЭЛМЕТРО-ВиЭР по интерфейсу RS-485

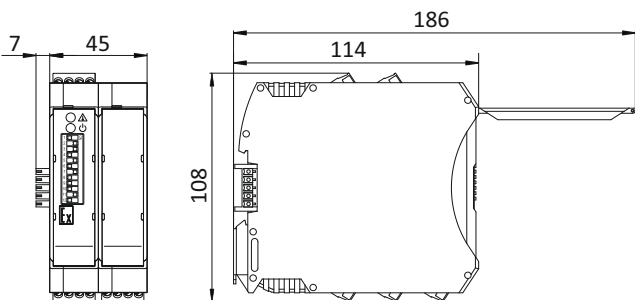


Пример 2. Вариант подключения модулей к регистраторам ЭЛМЕТРО-ВиЭР по интерфейсу CAN

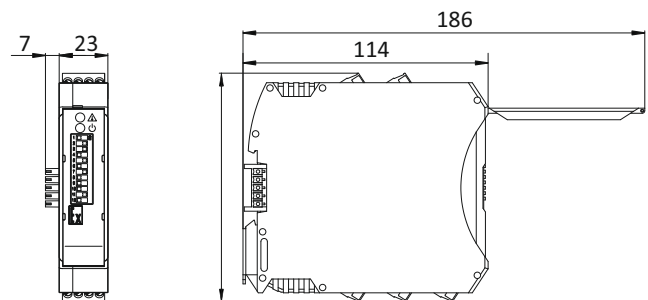


ГАБАРИТНЫЕ РАЗМЕРЫ

Модуль -6УВ, -4ТВ, -12ЧВ



Модуль -3УВ, -2ТВ, -6ЧВ



ТЕХНОЛОГИЧЕСКИЙ ИЗМЕРИТЕЛЬ-РЕГУЛЯТОР ЭЛМЕТРО-ТЕИР



- Универсальный аналоговый вход.
- Цифровое и шкальное представление данных.
- Автонастройка.
- Встроенный блок питания 24 В датчиков с унифицированным выходным сигналом.
- Разнообразие выходов: релейные, оптосимисторные, токовый.
- Детектирование обрыва сенсора.
- Возможность работы выхода сигнализации в режиме таймера.
- До 6 уставок. 4 функции в одном.
- Конфигурирование с клавиатуры или ПК.
- Легкость интеграции в АСУТП (интерфейс RS485 + Modbus RTU + OPC Server).
- Внесен в Госреестр СИ под №52982-13.

УСТРОЙСТВО

Первичный преобразователь температуры или датчик с унифицированным выходным сигналом подключается к универсальному аналоговому входу. Информация о входном сигнале обрабатывается микроконтроллером (линеаризация и сдвиг для ТП и ТС, масштабирование и корнеизвлечение для унифицированных сигналов). Затем может производиться цифровая фильтрация сигнала. Полученное значение выводится на светодиодное табло прибора и используется для управления состояниями выходов (выхода сигнализации, выхода 1, выхода 2, аналогового токового выхода).

ПРЕИМУЩЕСТВА

- эргономичная визуализация: цифровой 4-х разрядный индикатор (высота символов – 20 мм), двухцветный шкальный индикатор для пропорционального представления сигнала (bargraph);
- режим «быстрого» меню для оперативной настройки с клавиатуры;
- базовая точность 0,1%;
- более высокое быстродействие, чем у аналогов, – до 0,2 с;
- наличие тестового режима правильности функционирования реле;
- диапазон рабочих температур от –10 до +60 °С.

НАЗНАЧЕНИЕ

Семейство технологических измерителей-регуляторов ЭЛМЕТРО-ТеИР предназначено для измерения, визуализации, контроля и регулирования технологических параметров в различных отраслях промышленности.

В зависимости от конфигурации приборы выполняют функции:

- измерения и визуализации значения технологического параметра;
- устройства сигнализации;
- нормирующего преобразователя выходных сигналов ТП и ТС;
- питания датчиков по токовой петле;
- регулятора температуры или других технологических параметров по алгоритмам: 2-х, 3-позиционному, П, ПИ, ПИД, возможно ручное управление;
- передачи измерительной информации в систему управления по цифровому каналу RS-485 (ModBus RTU + OPC Server).

КОНФИГУРАЦИИ

Измеритель-регулятор ЭЛМЕТРО-ТеИР имеет различные конфигурации, представленные в таблице 1.

Таблица 1. Конфигурации измерителей-регуляторов

Конфигурация	Дискрет. выходы	Встроенный БП	RS-485	Токовый выход	Управление	Описание
ЗР	ЗР				Поз. (ПИД*)	Измеритель регулятор с 2 реле управления и 1 реле сигнализации, автономный**
ЗР-Т	ЗР			1	Поз., П (ПИД)	Универсальный измеритель регулятор с 2 реле управления, 1 реле сигнализации и токовым выходом; может применяться как нормирующий преобразователь сигналов ТС/ТП в ток; автономный
ЗР-БП	ЗР	1				Универсальный измеритель-регулятор с 2 реле управления, 1 реле сигнализации, БП***, автономный
ЗР-БП-RS485	ЗР	1	1			Универсальный измеритель-регулятор с 2 реле управления, 1 реле сигнализации, БП, поддержка сети ModBus****
1Р2С	1Р2С				Поз. (ПИД)	Универсальный измеритель-регулятор с 2 оптосимисторами управления, 1 реле сигнализации, автономный
1Р2С-БП	1Р2С	1				Универсальный измеритель-регулятор с 2 оптосимисторами управления, 1 реле сигнализации, БП, автономный
1Р2С-БП-RS485	1Р2С	1	1			Универсальный измеритель-регулятор с 2 оптосимисторами управления, 1 реле сигнализации, БП, поддержка сети ModBus
ЗР-БП-RS485-Т	ЗР	1	1	1	Поз., П., ПИД	Полная конфигурация

Примечания к таблице 1.

* Опционально ПИД-регулирование может присутствовать в любой конфигурации.

** Автономный – работа без поддержки сети, интерфейс с ПК RS-232 только для конфигурирования.

*** БП – наличие встроенного блока питания 24В.

**** Поддержка сети ModBus – интегрируемый в АСУТП через сеть RS485 (ModBus RTU).

Измерение электрических сигналов

Аналоговый вход измерителя-регулятора – универсальный и может быть свободно переконфигурирован потребителем.

Входные сигналы, диапазоны измерений и пределы допускаемой основной погрешности приведены в таблицах 2, 3, 4.

Таблица 2. Измерение электрических сигналов тока, напряжения и сопротивления

Функция	Диапазон	Единица мл.разряда	Пределы основной погрешности в диапазоне температур от 15 до 35°C, ±	Пределы дополнительной абсолютной погрешности на каждые 10 °C в диапазоне температур от -10 до 15 °C и от 35 до 60 °C, ±
Измерение тока	± (0 – 24) мА	0,01 мА	0,06%ИВ* + 8 мкА	10 мкА
Измерение напряжения	± (0 – 110) мВ	0,1 мВ	0,06%ИВ* + 40 мкВ	50 мкВ
	± (0 – 1,1) В	1 мВ	0,06%ИВ* + 0,4 мВ	0,5 мВ
Измерение сопротивления	0 – 325 Ом	0,1 Ом	0,06%ИВ* + 0,13 Ом	0,16 Ом

Примечания. * ИВ – значение измеряемой величины.

Таблица 3. Измерение входных сигналов термопреобразователей сопротивления

Тип ТС	Диапазон, °C	Пределы основной погрешности в диапазоне температур от 15 до 35 °C, ±°C*	Ед. мл. разряда индикатора, °C
Платиновые (ТСП)	50П (W100=1.3910)	-200...600	0,1
	100П (W100=1.3910)		
	Pt50 (W100=1.3850)		
	Pt100 (W100=1.3850)		
Медные (ТСМ)	50М (W100=1.4280)	-200...200	0,1
	100М (W100=1.4280)		
	Cu50 (W100=1.4260)		
	Cu100 (W100=1.4260)		

Примечания. Т – измеренное значение температуры.

Таблица 4. Измерение входных сигналов термоэлектрических преобразователей

Тип ТП	Диапазон, °С	Пределы допускаемой основной погрешности в диапазоне температур от 15 до 35 °С, ±°С *	Единица младшего разряда индикации, °С
А-1 (ТВР)	0...400	4,2-0,004·Т	0,1; 1**
	400...2200	1,7+0,0024·Т	
А-2 (ТВР)	0...300	4,4-0,006·Т	
	300...1800	2,1+0,0017·Т	
А-3 (ТВР)	0...300	4,1-0,005·Т	
	300...1800	2,1+0,0017·Т	
J (ТЖК)	-200...0	0,8-0,013·Т	
	0...1000	0,8+0,0005·Т	
R (ТПП 13)	-49...200	9,6-0,026·Т	
	200...1767	4,5	
S (ТПП 10)	-49...200	9-0,02·Т	
	200...1700	5-0,0003·Т	
В (ТПР)	500...1000	11,7-0,007·Т	
	1000...1820	5,3-0,0006·Т	
Е (ТХКн)	-200...0	0,75-0,012·Т	
	0...1000	0,75+0,0004·Т	
N (ТНН)	-200...0	1,5-0,02·Т	
	0...1300	1,5+0,0003·Т	
К (ТХА)	-200...0	1-0,015·Т	
	0...1300	1+0,0009·Т	
М (ТМК)	-200...-100	-0,4-0,022·Т	
	-100...100	1,3-0,005·Т	
Т (ТМК)	-200...0	1,1-0,016·Т	
	0...400	1,1-0,0005·Т	
L (ТХК)	-200...0	0,7-0,012·Т	
	0...800	0,7+0,0003·Т	

Примечания.

* Погрешность измерения температуры без учета погрешности измерения температуры холодного спая. Пределы допускаемой абсолютной погрешности канала компенсации температуры холодного спая равен ±1°С.

** Зависит от текущей температуры.

Дополнительная погрешность в диапазоне температур от минус 10 °С до 15 °С и от 35 до 60 °С, при измерении выходных сигналов ТП и ТС, не превышает предельную основную погрешность на каждые 10 °С.

Коммутируемые напряжения и токи:

- Управляющее реле:
 - активная нагрузка ~250 В / =30 В / 7 А;
 - реактивная нагрузка ~250 В / = 30 В / 4 А (cos = 0,75...0,8).
- Реле сигнализации:
 - активная нагрузка: ~250 В / = 30 В / 3 А;
 - реактивная нагрузка: ~250 В / = 30 В / 1,5 А (cos = 0,75...0,8).
- Оптосимистор с детектором перехода напряжения через ноль:
 - допускаемое напряжение до ~265 В;
 - максимальный допускаемый ток ~1 А.

Дискретные выходы.

Сигнализация и регулирование

Все исполнения регуляторов имеют релейный выход сигнализации перекидного типа. Реле сигнализации может использоваться и для регулирования. Дополнительно, в зависимости от конфигурации, имеются 2 управляющих реле замыкающего типа или 2 оптосимистора.

Токовый выход

Регулятор в исполнениях Т имеет изолированный активный аналоговый токовый выход 0-5, 0-20, 4-20 мА по ГОСТ 26.011-80. Выходной диапазон выбирается программно. Токовый сигнал может быть сконфигурирован либо как управляющий в задаче регулирования, либо как информационный (реализуется функция нормирующего преобразователя).

Таблица 5. Параметры токового выхода

Выходной диапазон, мА	Предел допускаемой основной погрешности в диапазоне температур 15...35 °С	Дополнительная погрешность на 10 °С вне диапазона температур 15...35 °С	Максимальное нагрузочное сопротивление, Ом
0-5			2500
0-20	0,06%·ТВ*+8 мкА	Не более предела основной погрешности	600
4-20			

Примечания. * ТВ — текущая величина генерируемого тока.

Встроенный источник питания

Регулятор в исполнениях БП имеет встроенный источник

питания, предназначенный для питания измерительных преобразователей на токовой петле.

Таблица 6. Параметры источника питания

Параметр	Значение		
	не менее	номинальное	не более
Выходное напряжение при температуре 25 °С, В	23,75	24	24,25
Нестабильность выходного напряжения в рабочем диапазоне температур, %	-	-	±1
Выходной ток, мА	0	-	30
Ток срабатывания защиты, мА	40	50	60
Ток короткого замыкания, мА	-	4,5	-

Настройка и конфигурирование

Настройку и конфигурирование регулятора можно осуществить:

- вручную с помощью кнопок регулятора;
- удаленно с ПК программой конфигурирования через интерфейсы.

Отображение информации

Светодиодное табло состоит из:

- 4-х разрядного цифрового индикатора с высотой символа 20 мм, что удовлетворяет стандарту по эргономике ГОСТ 29.05.002-82 при дальности наблюдения до 7 м;
- двухцветного шкального индикатора (bargraph), имитирующего отрезок числовой оси, для пропорционального отображения значения измеряемой величины относительно выбранных границ.

Цифровые интерфейсы и прикладное программное обеспечение

Регулятор в исполнении «RS485» обеспечивает поддержку протокола MODBUS RTU в сети на основе физического уровня RS485. Для встраивания в АСУТП пользователям предоставляется:

- описание ModBus-команд, поддерживаемых прибором;
- OPC-сервер, обеспечивающий доступ к прибору из SCADA-систем.

Поставляется также сервисное программное обеспечение (ПО) для персонального компьютера (ПК), позволяющее с помощью интерфейса RS-485 дистанционно конфигурировать прибор с ПК.

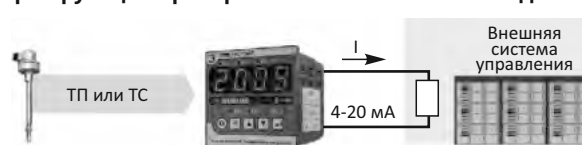
В отсутствии опции «RS-485», но при заказе кабель-адаптера RS232 (один на несколько измерителей-регуляторов) в комплекте с последним также поставляется ПО для конфигурирования прибора с ПК.

ПРИМЕРЫ ПРИМЕНЕНИЯ

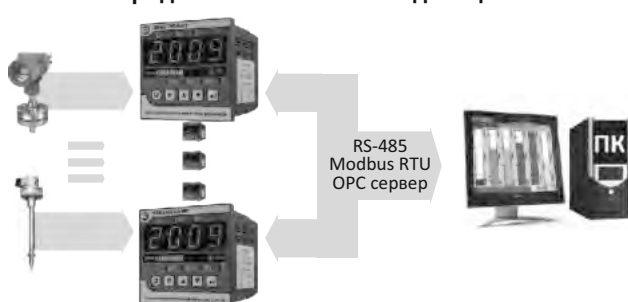
Регулятор с сигнализацией



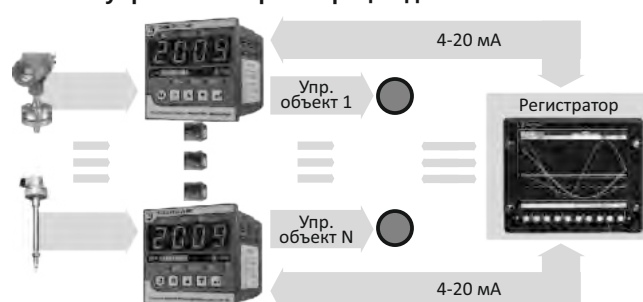
Нормирующий преобразователь с локальной индикацией



Система сбора данных с локальной индикацией



Система управления и регистрации данных



Функциональная аппаратура

ЭКСПЛУАТАЦИОННЫЕ ТЕХНИЧЕСКИЕ ХАРАКТЕРИСТИКИ

Электромагнитная совместимость

Регулятор соответствует требованиям электромагнитной совместимости для оборудования класса А по ГОСТ 51522-99.

Помехозащита регулятора не превышает норм установленных для оборудования класса А по ГОСТ 51522-99.

Регулятор устойчив к магнитному полю промышленной частоты напряженностью до 400 А/м по ГОСТ Р 50648-94, дополнительная погрешность, вызванная воздействием магнитного поля, не превышает основной погрешности.

Регулятор устойчив к воздействиям электростатического разряда по ГОСТ Р 51317.4.2: с лицевой стороны - воздушный разряд 8 кВ с критерием качества функционирования (далее «критерий») А; со стороны клеммной колодки – контактный разряд 4 кВ, критерий В.

Регулятор устойчив к радиочастотному электромагнитному полю в полосе частот 80-1000 МГц по ГОСТ Р 51317.4.3, степень жесткости 2 (3 В/м), критерий А.

Регулятор устойчив к импульсным наносекундным помехам по ГОСТ Р 51317.4.4-99 (МЭК 61000-4-4-95): степень жесткости испытаний 3 (2 кВ) для порта электропитания переменного тока и релейных, симисторных выходов, критерий А; степень жесткости испытаний 2 (1 кВ) для остальных портов, критерий А.

Регулятор устойчив к воздействиям микросекундных импульсных помех по ГОСТ Р 51317.4.5:

- со степенью жесткости 3 (2 кВ) при подаче помехи по схеме «провод-земля» и со степенью жесткости 2 (1 кВ) при подаче помехи по схеме «провод-провод» для линий электропитания переменного тока, выхода сигнализации, релейных выходов в исполнениях ЗР, оптосимисторных выходов в исполнениях 1Р2С, критерий А;
- со степенью жесткости 2 (1 кВ) при подаче помехи по схеме «провод-земля» и со степенью жесткости 1 (0,5 кВ) при подаче помехи по схеме «провод-провод» для аналогового входа, встроенного источника питания (в исполнениях БП), токового аналогового выхода (в исполнениях Т), сетевого интерфейса (в исполнениях RS485), критерий В.

Регулятор устойчив к радиочастотным кондуктивным помехам 150 кГц – 80 МГц – по ГОСТ Р 51317.4.6-99 (МЭК 61000-4-6-96) – степень жесткости 2 (3 В среднеквадратическое значение). Критерий А.

Регулятор устойчив к динамическим изменениям напряжения питающей сети по ГОСТ Р 51317.4.11-99 (МЭК 61000-4-11-94):

- к провалам напряжения:
- степень жесткости 4, критерий А;
- к прерываниям напряжения:
- степень жесткости 2 - критерий А;
- степень жесткости 3,4 - критерий В;
- к выбросам напряжения:
- степени жесткости 4, критерий А.

Электрическая изоляция цепей

Электрическая изоляция при температуре окружающей среды (23±5) °С и относительной влажности 80 % в течение 1 минуты выдерживает переменное напряжение частотой от 45 до 65 Гц со среднеквадратичным значением:

1500 В:

- между выводом заземления и остальными цепями;
- между клеммами питания переменного тока и остальными цепями;
- между дискретным выходом (выход сигнализации, силовые релейные и оптосимисторные выходы) и остальными цепями.

500 В:

- между закороченными контактами аналогового входа, встроенного источника питания (в исполнениях БП) и закороченными контактами сетевого интерфейса (в исполнениях RS485), и закороченными контактами аналогового выхода (в исполнениях Т) в различных комбинациях.

Условия эксплуатации

Устойчивость к воздействию температуры окружающей среды от -10 до +60°С.

Степень защиты от пыли и влаги по ГОСТ 14254:

- IP54 для передней панели;
- IP20 для остальных стенок корпуса.

Масса

Масса регулятора составляет не более 0,5 кг.

Энергопотребление

Мощность, потребляемая от сети 220 В, не более 10 Вт.

Надежность

Средняя наработка на отказ: не менее 50 000 ч. Средний срок службы: не менее 10 лет.

Проверка

Межповерочный интервал - 2 года.

Гарантийные обязательства

Гарантийный срок эксплуатации – 2 года.

ОБОЗНАЧЕНИЯ ПРИ ЗАКАЗЕ

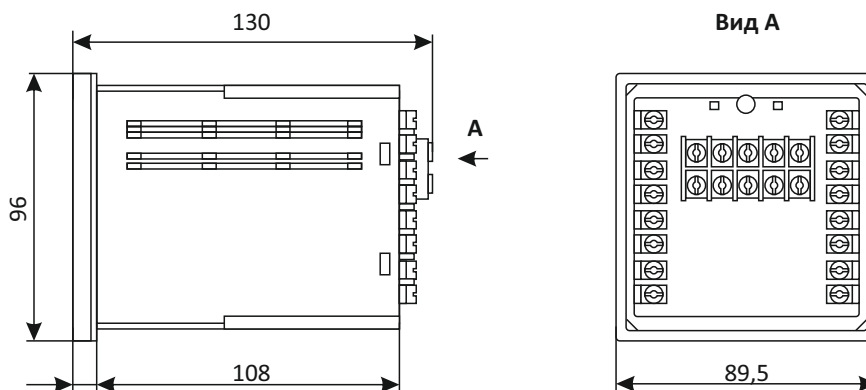
Порядок записи условного обозначения регулятора при его заказе и в документации другой продукции, в которой он может быть применен:

ЭЛМЕТРО-ТеИР	-ЗР	-БП	-RS-485	-Т	-ПИД	-ГП
Тип прибора						
Количество и типы дискретных выходов						
три реле; в т.ч. одно реле сигнализации (тип контактов: переключающий), два реле управляющих (тип контактов: замыкающий);	ЗР					
одно реле сигнализации, тип контактов: переключающий, два оптосимистора	1Р2С					
Наличие встроенного блока питания +24В датчиков с унифицированным выходным сигналом *		БП				
наличие гальванически изолированного интерфейса RS-485 для постоянного подключения к внешней системе управления или ПК**			RS-485			
Наличие унифицированного токового выхода 0-20, 0-5 или 4-20 мА*				Т		
Доступность функций регулирования: 2-х, 3-х позиционное или П-регулирование (при наличии токового выхода), ПИД – дополнительно ПИД-регулирование.					ПИД	
						Наличие поверки *
						ГП

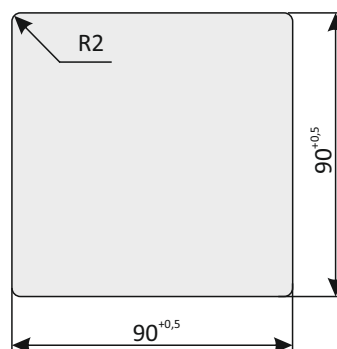
*если не требуется – поле пропустить

**технологическая связь с ПК может осуществляться через COM-порт RS-232 с помощью специального кабель-адаптера, который при заказе указывается отдельной строкой. Один кабель-адаптер может использоваться для нескольких приборов.

ГАБАРИТНЫЕ И УСТАНОВОЧНЫЕ РАЗМЕРЫ



Размер выреза для установки в щит



ИМПУЛЬСНЫЙ ИСТОЧНИК ПИТАНИЯ ПОСТОЯННОГО ТОКА ЭЛМЕТРО-ИПТ



- Схема электронной защиты от перегрузки и короткого замыкания
- Светодиодная индикация наличия питания и перегрузки
- Гальваническая развязка между входной и выходной цепями
- Номинальный ток нагрузки не ниже 0,8 А
- Выходное напряжение 24В постоянного тока
- Монтаж на DIN-рейку
- Электромагнитная совместимость по группе исполнения III ГОСТ Р 50746-2000 или ГОСТ Р 51522-99 для оборудования класса А

НАЗНАЧЕНИЕ

Источник питания постоянного тока ЭЛМЕТРО-ИПТ обеспечивает преобразование сетевого напряжения 220 В в постоянное напряжение 24 В.

Предназначен для питания первичных и вторичных измерительных преобразователей, контроллеров, а также другой радиоэлектронной аппаратуры.

ОСНОВНЫЕ ТЕХНИЧЕСКИЕ ХАРАКТЕРИСТИКИ

- По количеству входных каналов источник является одноканальным.
- Схема построения – импульсный одноканальный обратный преобразователь.
- Напряжение питания осуществляется от сети однофазного переменного тока напряжением (220±44) В частотой (50±1) Гц. Выходное напряжение 24 В постоянного тока.
- Допускаемое отклонение выходного напряжения от номинального ±1 %.
- Дополнительное допускаемое отклонение выходного напряжения при изменении температуры на каждые 10°С не более ±0,3 %.
- Амплитуда пульсаций вых. напряжения не более 50 мВ.
- Электрическая изоляция между входом и выходом, между входом(выходом) и клеммой защитного заземления 1500 В переменного тока.
- Номинальная выходная мощность источника не ниже 20 Вт (при температуре окружающей среды $T_{окр}=50^{\circ}\text{C}$ и ниже). При температуре выше 50°С номинальная выходная мощность $W_{ном}$ не ниже чем: $W_{ном}=(125 - T_{окр})/4\text{Вт}$.
- КПД при максимальной нагрузке не ниже 75%.
- Ток срабатывания электронной защиты по выходу (1,3±0,2)А.
- Способ монтажа – на рейке DIN.
- Масса не более 0,2 кг.

Характеристики электромагнитной совместимости и помехозащищенности

Помехозащита ЭЛМЕТРО-ИПТ удовлетворяет требованиям ГОСТ Р 51522-99 (МЭК 61326-1-97) для оборудования класса А.

Помехозащита на выходе источника питания удовлетво-

ряет требованиям ГОСТ Р 51318.22- 99 (СИСПР 22 - 97) для оборудования информационных технологий класса Б.

Источник питания ЭЛМЕТРО-ИПТ обладает устойчивостью к следующим видам помех:

- Электростатическим разрядам по ГОСТ Р 51317.4.2-99 (МЭК 61000-4-2-95). Степень жесткости 4 (15 кВ воздушный разряд). Критерий Б.
- Радиочастотному электромагнитному полю при облучении 80 – 1000 МГц ГОСТ Р 51317.4.3-99 (МЭК 61000-4-3-96), степень жесткости 2 (3 В/м). Критерий А.
- Импульсным наносекундным помехам по ГОСТ Р 51317.4.4-99 (МЭК 61000-4-4-95), степень жесткости 3. Критерий А.
- Импульсным микросекундным помехам большой энергии в цепях электропитания и выдерживает испытательное воздействие амплитудой 2 кВ при схеме передачи «провод-земля» и 1 кВ при схеме передачи «провод-провод» по ГОСТ Р 51317.4.5-99 (МЭК 61000-4-5-95).
- Радиочастотным кондуктивным помехам 150кГц-80МГц – по ГОСТ Р 51317.4.6- 99 (МЭК 61000-4-6-96) – степень жесткости 2 (3 В/м среднеквадратическое значение). Критерий А.

Динамическим изменениям напряжения сети электропитания и выдерживает следующие испытательные воздействия по ГОСТ Р 51317.4.11-99 (МЭК 61000-4-11-94):

- провалы напряжения с амплитудой испытательного воздействия 0,7 Uпит длительностью 100 периодов (2000 мс);
- выбросы напряжения с амплитудой испытательного воздействия 1,2 Uпит длительностью 100 периодов (2000 мс);
- прерывание напряжения с амплитудой испытательного воздействия 0,0 Uпит длительностью 10 периодов (200 мс) при максимальном токе нагрузки 60 мА и 5 периодов (100 мс) при максимальном токе нагрузки 200 мА.

Климатическое исполнение

Источник питания по устойчивости к климатическим воздействиям соответствует исполнению УХЛ категории 3.1 по ГОСТ15150 (группы исполнения В4 по ГОСТ Р 52931-2008), но для работы при температуре окружающей среды от -25 до +60°C.

По защищенности от воздействия окружающей среды Источник соответствует исполнению IP20 по ГОСТ 14254.

Надежность

Наработка на отказ – 50 000 ч.

Средний срок службы – 12 лет.

Гарантийные обязательства

Гарантийный срок эксплуатации – 18 месяцев с момента ввода источника в эксплуатацию.

ОБОЗНАЧЕНИЯ ПРИ ЗАКАЗЕ

Пример записи при заказе

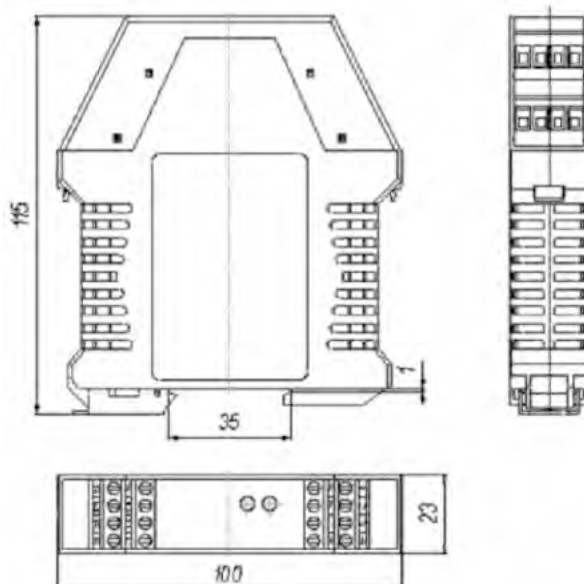
Порядок записи условного обозначения источников питания при их заказе и в документации другой продукции, в которой они могут быть применены:

ЭЛМЕТРО-ИПТ

1

1. Тип источника питания.

ГАБАРИТНЫЕ И УСТАНОВОЧНЫЕ РАЗМЕРЫ



МНОГОКАНАЛЬНЫЙ ИСТОЧНИК ПИТАНИЯ ПОСТОЯННОГО ТОКА ЭЛМЕТРО-ИПТ-2 / ЭЛМЕТРО-ИПТ-4



ЭЛМЕТРО-ИПТ-2

ЭЛМЕТРО-ИПТ-4

- Выходное напряжение 24 В постоянного тока
- Электронная защита от перегрузки и короткого замыкания
- Светодиодная индикация наличия питания и перегрузки
- Гальваническая развязка между входной и выходной цепями и между каналами
- Съёмные клеммные колодки
- Удовлетворяет спецификациям HART протокола по уровню шумов
- Номинальный ток нагрузки не ниже 50 мА
- Монтаж на DIN-рейку
- Электромагнитная совместимость по группе исполнения III ГОСТ Р 50746-2000

НАЗНАЧЕНИЕ

Источник питания постоянного тока ЭЛМЕТРО-ИПТ-2 / ЭЛМЕТРО-ИПТ-4 предназначен для преобразования сетевого

напряжения 90-264 В в стабилизированное напряжение 24 В и питания датчиков с унифицированным выходным сигналом.

ОСНОВНЫЕ ТЕХНИЧЕСКИЕ ХАРАКТЕРИСТИКИ

- Схема построения – линейный стабилизатор напряжения с предварительным каскадом импульсного преобразования.
- Количество выходных каналов 2 или 4.
- Питание осуществляется от сети однофазного переменного тока напряжением от 90 до 264 В и частотой (50±4) Гц. Выходное напряжение 24 В (+3-1)% постоянного тока.
- Допускаемое отклонение выходного напряжения от номинального (24 В) (+3-1)%.
- Дополнительное допускаемое отклонение выходного напряжения при изменении температуры на каждые 10 °С не более ±0,15 % (150 ppm / °С).
- Размах пульсаций выходного напряжения в диапазоне частот 47 - 10 000 Гц не более ± 5 мВ, в диапазоне 10 000 - 1000000 Гц – не более ± 24 мВ.
- Электрическая изоляция между входом и выходами, между входом (выходами) и клеммой защитного заземления – 1500 В переменного тока. Между выходными каналами – 500 В переменного тока.
- Номинальная выходная мощность Источника не ниже 1,2 Вт /канал.
- Источник обладает электронной защитой по току. Ток срабатывания электронной защиты (65±10) мА.
- Способ монтажа – на рейке DIN.
- На передней панели имеет кнопки включения/ выключения каналов и светодиодную индикацию рабочего режима/срабатывание защиты на каждый канал – зеленый/красный.
- Масса не более 0,25 кг.

Характеристики электромагнитной совместимости и помехозащищенности

Помехоэмиссия источника питания удовлетворяет требованиям ГОСТ Р 51522-99 (МЭК 61326-1-97) для оборудования

класса А.

Помехоэмиссия на выходе питания удовлетворяет требованиям ГОСТ Р 51318.22- 99 (СИСПР 22 - 97) для оборудования информационных технологий класса Б.

Источник питания ЭЛМЕТРО-ИПТ-2/4 обладает устойчивостью к следующим видам помех:

- Электростатическим разрядам по ГОСТ Р 51317.4.2-99 (МЭК 61000-4-2-95). Степень жесткости 2 (4 кВ контактный разряд). Критерий Б.
- Радиочастотному электромагнитному полю при облучении 80-1000 МГц ГОСТ Р 51317.4.3-99 (МЭК 61000-4-3-96), степень жесткости 2 (3 В/м). Критерий А.
- Импульсным наносекундным помехам по ГОСТ Р 51317.4.4-99 (МЭК 61000-4-4-95), степень жесткости 3. Критерий А.
- Импульсным микросекундным помехам большой энергии в цепях электропитания и выдерживает испытательное воздействие амплитудой 2 кВ при схеме передачи «провод-земля» и 1 кВ при схеме передачи «провод-провод» по ГОСТ Р 51317.4.5-99 (МЭК 61000-4-5-95).
- Радиочастотным кондуктивным помехам 150кГц-80МГц – по ГОСТ Р 51317.4.6-99 (МЭК 61000-4-6-96) – степень жесткости 3 (10 В/м среднеквадратическое значение). Критерий А.
- Динамическим изменениям напряжения сети электропитания и выдерживает следующие испытательные воздействия по ГОСТ Р 51317.4.11-99 (МЭК 61000-4-11-94):

Провалы напряжения с амплитудой испытательного воздействия 0,7 Uпит длительностью 100 периодов (2000 мс);

Выбросы напряжения с амплитудой испытательного воздействия 1,2 Uпит длительностью 100 периодов (2000 мс);

Прерывание напряжения с амплитудой испытательного воздействия 0,0 Uпит длительностью 10 периодов (200 мс) при максимальном токе нагрузки 50 мА, 4 канала.

ФУНКЦИОНАЛЬНАЯ АППАРАТУРА

ЭЛМЕТРО-ИПТ-2, ЭЛМЕТРО-ИПТ-4

Климатическое исполнение

Источник питания по устойчивости к климатическим воздействиям соответствуют исполнению УХЛ категории З.1 по ГОСТ15150 (группы исполнения В4 по ГОСТ Р 52931-2008), но для работы при температуре окружающей среды от -25 до +60°С.

По защищенности от воздействия окружающей среды Источник соответствует исполнению IP20 по ГОСТ 14254.

Надежность

Наработка на отказ – 50 000 ч.

Средний срок службы – 12 лет.

Гарантийные обязательства

Гарантийный срок эксплуатации – 18 месяцев с момента ввода источника в эксплуатацию.

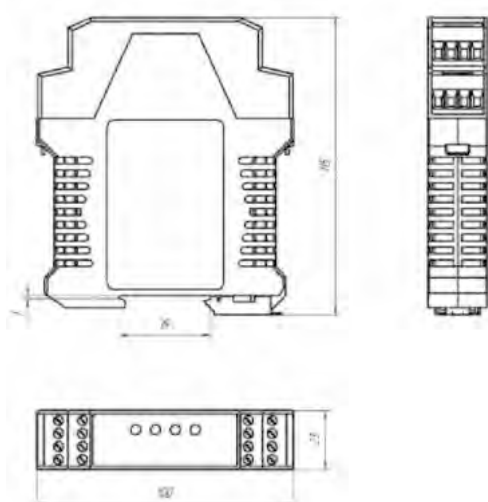
ОБОЗНАЧЕНИЯ ПРИ ЗАКАЗЕ

ЭЛМЕТРО-ИПТ-		2-	ТУ 4229-028-99278829-2014
Наименование Источника			
Количество каналов			
2 канала		2	
4 канала		4	
Нормативный документ (технические условия) на Источник			
ТУ 4229-021-99278829-2009			ТУ 4229-028-99278829-2014

Пример записи при заказе: ЭЛМЕТРО-ИПТ-2- ТУ 4229-021-99278829-2009

ГАБАРИТНЫЕ И УСТАНОВОЧНЫЕ РАЗМЕРЫ

Габаритные размеры источника ЭЛМЕТРО-ИПТ-2



Габаритные размеры источника ЭЛМЕТРО-ИПТ-4

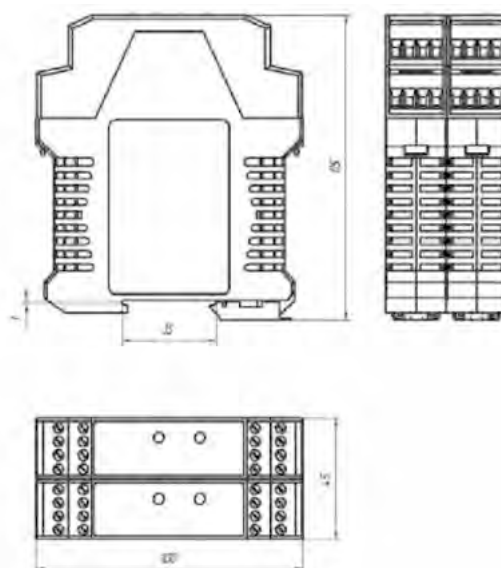


СХЕМА ВНЕШНИХ ЭЛЕКТРИЧЕСКИХ СОЕДИНЕНИЙ

Схема подключения источника ЭЛМЕТРО-ИПТ-2

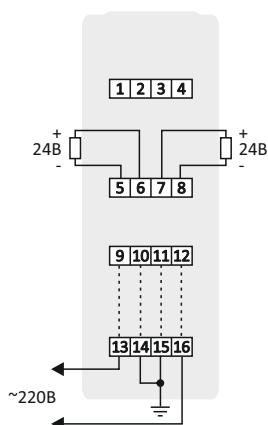
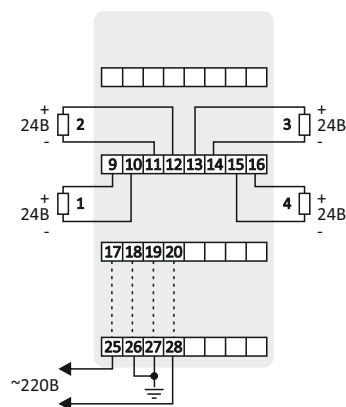


Схема подключения источника ЭЛМЕТРО-ИПТ-4



МОДЕМ ЭЛМЕТРО-808М USB-HART/RS-485



- Преобразователи интерфейса в одном модеме: USB-HART и USB-RS-485
- Встроенный источник для питания подключаемых устройств
- Встроенное нагрузочное сопротивление
- Возможность одновременного питания до 5 датчиков давления в многоточечном режиме
- 4-х индикаторная сигнализация работы
- Работа с различными конфигурационными программами (AMS, FieldCare и др.)
- Наличие драйверов для установки под различные операционные системы: Windows, Linux, MAC OS X
- Малый вес и габариты

СХЕМА ВНЕШНИХ ЭЛЕКТРИЧЕСКИХ СОЕДИНЕНИЙ

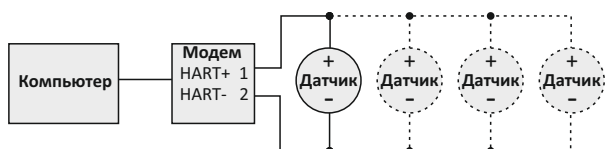


Рис. 1. Схема подключения модема по интерфейсу HART с использованием встроенного источника питания для устройств

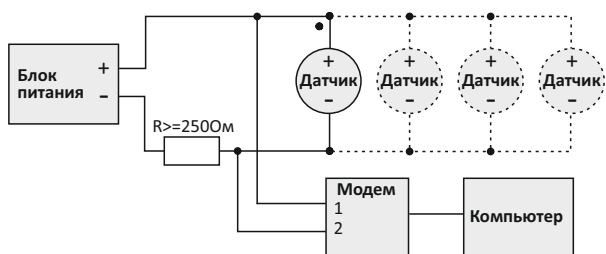


Рис. 2. Схема подключения модема по интерфейсу HART с использованием внешнего источника питания для устройств (вариант 1)

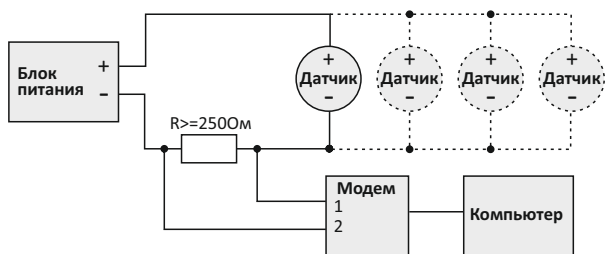


Рис. 3. Схема подключения модема по интерфейсу HART с использованием внешнего источника питания для устройств (вариант 2)

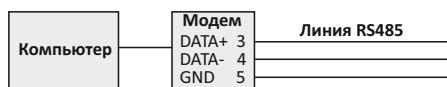


Рис. 4. Схема подключения модема по интерфейсу RS-485

НАЗНАЧЕНИЕ

Модем ЭЛМЕТРО-808 предназначен для связи между персональным компьютером и устройствами с интерфейсами HART или RS-485. При использовании с различным программным обеспечением (Элметро-HART, AMS, FieldCare и др.) позволяет настраивать интеллектуальные устройства по токовой линии и по сети RS-485.

ОСНОВНЫЕ ТЕХНИЧЕСКИЕ ХАРАКТЕРИСТИКИ

Интерфейсы связи с устройствами	HART и RS-485
Интерфейс связи с компьютером	USB
Питание	от USB порта компьютера
Гальваническая развязка между интерфейсами	1 кВ
Источник питания для подключаемых устройств	24В/25мА
Габаритные размеры, мм	105x66x30
Драйверы	Windows, Linux, MAC OS X

Гарантийные обязательства

Гарантийный срок эксплуатации – 2 года.

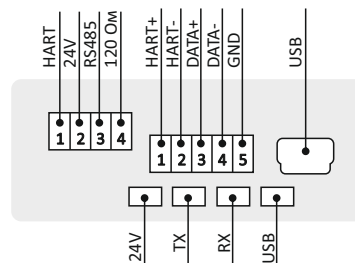


Рис. 5. Элементы передней панели

ОБОЗНАЧЕНИЯ ПРИ ЗАКАЗЕ

Элметро-808М

АВТОМАТИЧЕСКИЙ ПРЕОБРАЗОВАТЕЛЬ ИНТЕРФЕЙСОВ USB/RС-485 ЭЛМЕТРО-КОНВЕРТЕР-USB-RS-485



- Питание от USB-порта
- Поддержка протокола USB 2.0 (совместим с USB 1.1 и USB 1.0)
- Скорость передачи по интерфейсу RS-485 до 250 кбит/с
- Автоматическое определение направления передачи данных
- Создание виртуального COM-порта при подключении прибора к персональному компьютеру
- Компактный корпус формата Flash-карты
- Встроенная гальваническая развязка

НАЗНАЧЕНИЕ

Конвертер предназначен для взаимного преобразования сигналов интерфейсов USB и RS-485. Основная сфера применения данного устройства – подключение контроллеров, систем сбора данных и т.п. к компьютерам, не оснащенным последовательными интерфейсами. Также служит для автономного конфигурирования одного или нескольких устройств, оснащенных интерфейсом RS-485. Поддержка USB 2.0, наряду с прежними версиями спецификации USB, позволяет подключить конвертер к любому компьютеру, имеющему свободный порт USB. В комплект поставки входит диск с драйверами для ОС Windows.

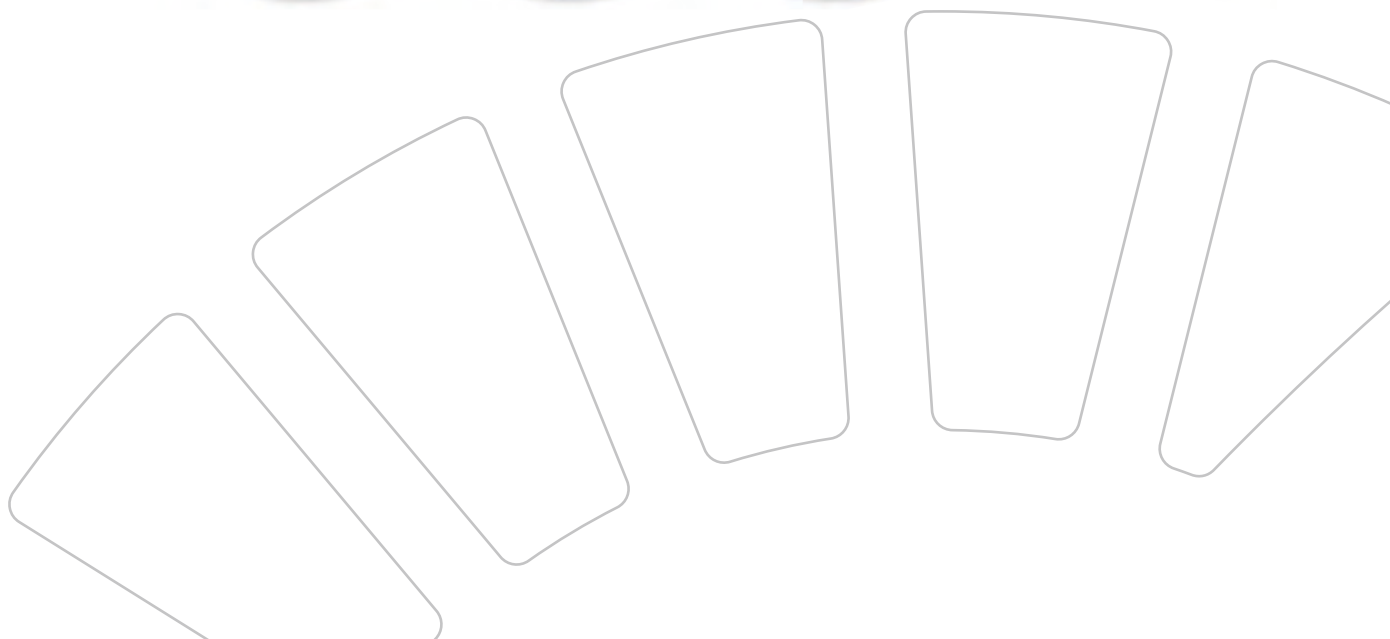
ОБОЗНАЧЕНИЯ ПРИ ЗАКАЗЕ

Порядок записи условного обозначения Источников питания при их заказе и в документации другой продукции, в которой они могут быть применены:

ЭлМетро-Конвертер-USB-RS-485

1

КОМПЛЕКСНАЯ АВТОМАТИЗАЦИЯ



КОМПЛЕКСНАЯ АВТОМАТИЗАЦИЯ И МОНИТОРИНГ



КОМПЛЕКСНАЯ АВТОМАТИЗАЦИЯ ПРОМЫШЛЕННЫХ ОБЪЕКТОВ

Компания ЭлМетро-Инжиниринг предлагает разработку, производство, поставку и ввод в эксплуатацию систем автоматизации технологических процессов. Мы выполняем задачи различные по сложности, начиная от управления простыми исполнительными механизмами и заканчивая сложными системами диспетчеризации.

Высокие технические характеристики поставляемых систем обеспечиваются использованием приборов собственного производства и ведущих мировых производителей, таких

как Siemens, Phoenix Contact, Schneider Electric и т. д.

Мы предлагаем решения по комплексной автоматизации «под ключ», начиная с разработки проекта и заканчивая пусконаладочными работами и обучением заказчика.

Компания ЭлМетро-Инжиниринг готова выполнить проект в любой точке России, а также в странах ближнего зарубежья.

Ознакомиться с выполненными проектами, Вы можете в данном разделе каталога.

ЧТО МЫ ПРЕДЛАГАЕМ

- Обследование, составление подробного технического задания;
- Проектирование систем учёта и мониторинга количества сжиженного углеводородного газа (СУГ), нефти и нефтепродуктов, АЗС, систем автоматизации технологических процессов;
- Монтажные и шеф-монтажные работы по сложной приборной продукции, системам автоматизации и мониторинга технологических процессов;
- Пусконаладочные работы приборной продукции и систем автоматизации и мониторинга технологических процессов;
- Проектирование и изготовление шкафов автоматики;
- Гарантийное и постгарантийное обслуживание выполненных систем.

ОБЪЕКТЫ НАШЕГО ПРОФИЛЯ

- Локальная автоматизация и визуализация на базе контроллера ЭлМетро-ВиЭР;
- Мониторинг параметров в лабораториях, складах и других помещениях (температура, влажность, давление);
- Узлы учёта на приеме/отпуске нефтепродуктов, СУГ для нефтебаз, АЗС, газоналивных станций и газовозов.
- Сервис и пусконаладка продукции ЭлМетро и сторонних поставщиков.

СВИДЕТЕЛЬСТВА И СЕРТИФИКАТЫ

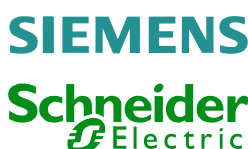
- СРО «Союз Строительных Компаний Урала и Сибири»;
- СРО «Союз проектных организаций»;
- Свидетельство о внедрении системы менеджмента качества ГОСТ Р ИСО 9001-2015 (ISO 9001:2015).



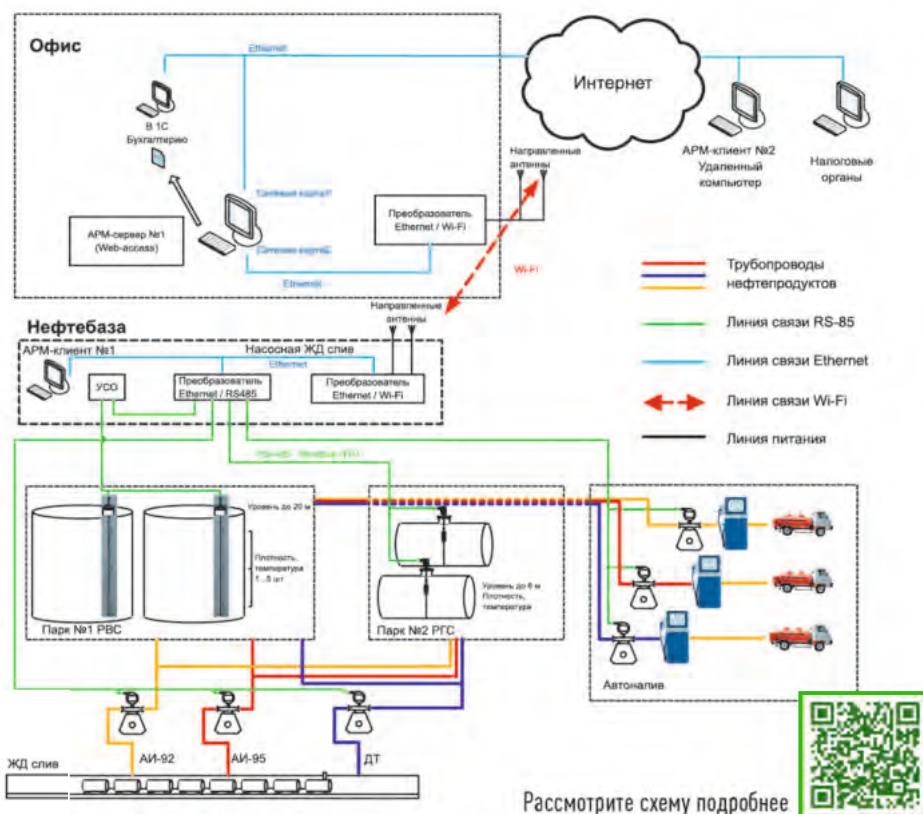
ИСПОЛЬЗУЕМОЕ ОБОРУДОВАНИЕ И КОМПЛЕКТУЮЩИЕ

Мы гибко подходим к требованиям заказчика и готовы предложить соответствующее оборудование и материалы. Компания ЭлМетро-Инжиниринг имеет многолетний опыт

работы с оборудованием сторонних производителей, таких как Siemens, Schneider Electric, Phoenix Contact, НПП «Сенсор», Лимако и других.



АВТОМАТИЗАЦИЯ НЕФТЕБАЗ



ОСНОВНЫЕ ФУНКЦИИ:

Автоматизация ж/д слива и автоналива;

Учёт топлива на ж/д сливе и автоналиве на основе массометров ЭлМетро-Фломак;

Контроль массы, плотности, температуры нефтепродукта в вертикальных (РВС) и горизонтальных (РГС) резервуарах;

Измерение уровня нефтепродукта в стационарных объектах с погрешностью не более 1 мм.

НАЗНАЧЕНИЕ

- Автоматизация учёта различных видов топлива на автоналиве;
- Автоматизация учёта различных видов топлива в горизонтальных резервуарах;
- Диспетчеризация измерительной информации в информационный центр по WiFi-каналу.

ПРИМЕНЯЕМОЕ ОБОРУДОВАНИЕ

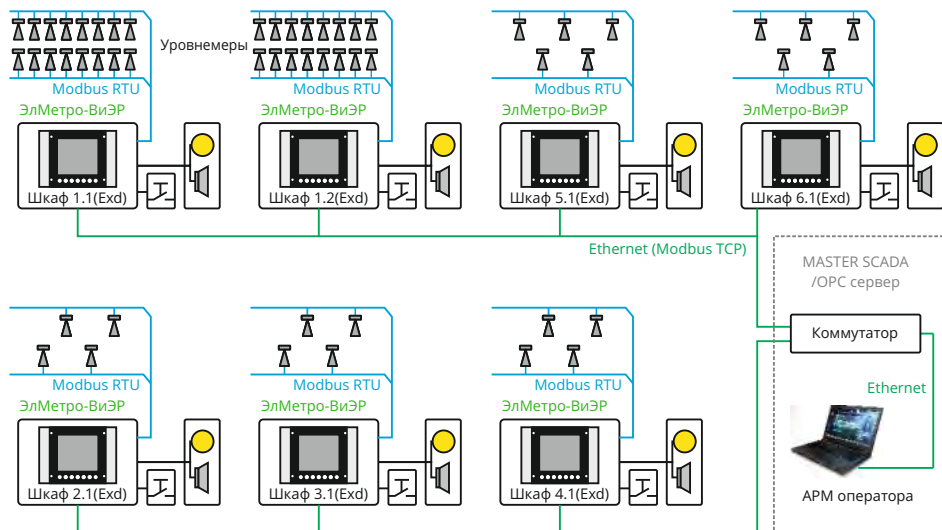
- Массомер ЭлМетро-Фломак Ду 80;
- Уровнемер ПМП-201;
- Master-SCADA.

РЕАЛИЗОВАННЫЕ ПРОЕКТЫ

Автоматизация нефтебазы. Казахстан, г. Павлодар.



МОНИТОРИНГ УРОВНЕЙ БУРОВЫХ РАСТВОРОВ



ОСНОВНЫЕ ФУНКЦИИ:

Измерение текущих значений уровня, объема в резервуарах;

Отображение уровней и объемов в резервуарах в реальном времени;

Архивирование измеренных значений (на среднем и верхних уровнях системы);

Настраиваемые уровни предупредительной и аварийной (световой и звуковой) сигнализации;

Квотирование предупредительных и аварийных сигналов.

ПРИМЕНЯЕМОЕ ОБОРУДОВАНИЕ

- Радарные уровнемеры Лимако;
- Видеографический регистратор ЭлМетро-ВиЭР-104К;
- SCADA-система Master-SCADA.

НАЗНАЧЕНИЕ

- Мониторинг уровней в емкостях бурового раствора

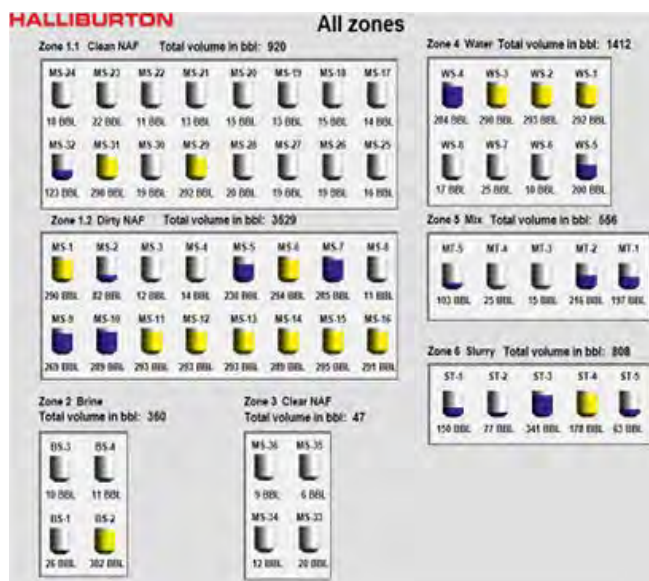
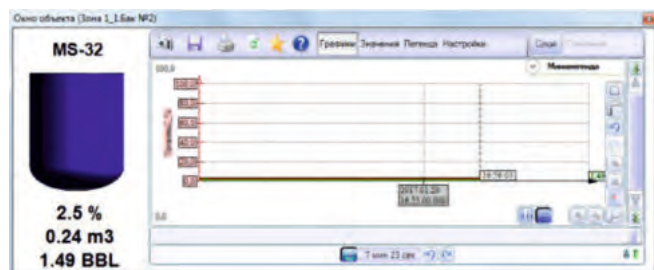
СТРУКТУРА

Система мониторинга уровня в ёмкостях представляет собой программно-аппаратный комплекс, выполняющий контроль технологического оборудования на следующих уровнях:

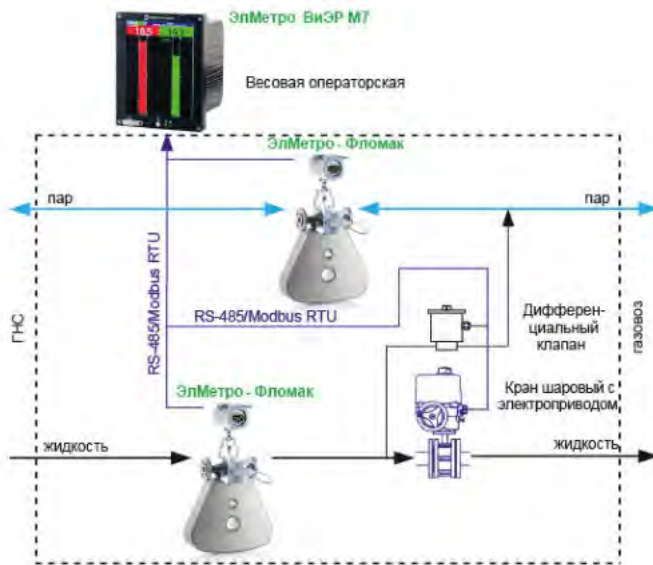
- Нижний уровень (первичные средства автоматизации) - на каждой из ёмкостей установлен радарный уровнемер Лимако.
- Средний уровень (сбор и обработка информации) выполнен на основе видеографических промышленных регистрато-

ров ЭлМетро-ВиЭР-104К, установленных в непосредственной близости от ёмкостей в подогреваемых взрывозащищенных шкафах. Значения измеренных уровней передаются на регистраторы по сети Rs485 по цифровому протоколу Modbus RTU.

- Верхний уровень (информационно-вычислительный комплекс) реализован на АРМ оператора со SCADA системой. На АРМ оператора данные с регистраторов поступают по сети Ethernet по цифровому протоколу Modbus TCP.



УЧЕТ СЖИЖЕННЫХ УГЛЕВОДОРОДОВ



ОСНОВНЫЕ ФУНКЦИИ:

- Контроль параметров СУГ (плотность, температура) на жидкой и паровой линиях системы;
- Автоматическое дозирование с высокой точностью и определение массы СУГ;
- Коммерческий учет СУГ;
- Оперативный контроль и локальное управление процессом налива;
- Формирование архива базы данных по наливам и программным настройкам;
- Контроль и поддержание плотности и давления для исключения «вскипания» СУГ в наполнительной линии;
- Управление включением и выключением насосного агрегата;
- Возможность установления минимального расхода выдаваемого объема;
- Регулируемая задержка и выключения клапанов;
- Плавное регулирование расхода в начале и в конце операции.

НАЗНАЧЕНИЕ

Автоматизация учета количества сжиженных углеводородных газов в системах налива.

ПРИМЕНЯЕМОЕ ОБОРУДОВАНИЕ

- Кориолисовые расходомеры ЭлМетро-Фломак (для жидкости и пара);
- Видеографический регистратор ЭлМетро-ВиЭР-М7;
- Дифференциальный клапан;
- Кран шаровый с электроприводом.

СТРУКТУРА

Система состоит из двух измерительных линий:

- Линия учета жидкой фазы продукта (линия налива);
- Линия учета паровой фазы продукта
- Связь регистратора с расходомерами и другими устройствами производится по цифровому протоколу Modbus RTU

РАСХОДОМЕРЫ ЭЛМЕТРО-ФЛОМАК В СОСТАВЕ ГАЗОВОЗОВ СУГ



ПРЕИМУЩЕСТВА:

- Измерение массы паровой составляющей добавляет порядка 2% к точности измерения количества отпущенного СУГ.

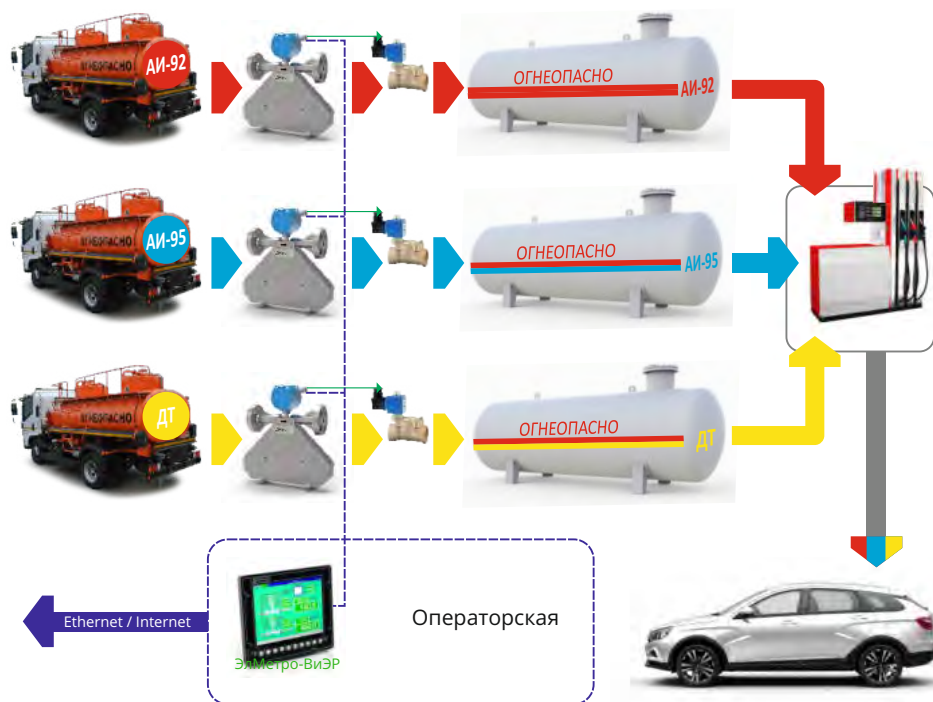
НАЗНАЧЕНИЕ

Учет количества жидкой и паровой фазы при сливе и наливе СУГ в газовойоз..

ПРИМЕНЯЕМОЕ ОБОРУДОВАНИЕ

- Кориолисовый расходомер ЭлМетро-Фломак S15 на паровой фазе СУГ;
- Кориолисовый расходомер ЭлМетро-Фломак U25 на жидкой фазе СУГ.

ИСПОЛЬЗОВАНИЕ МАССОМЕРОВ ЭЛМЕТРО-ФЛОМАК ПРИ ПРИЁМЕ ТОПЛИВА НА АЗС



ОСНОВНЫЕ ФУНКЦИИ:

Определение фактического количества принятого топлива и его передача в автоматизированную систему учета;

Прямое измерение массы и плотности принятого топлива;

Упрощение процедуры приема топлива и исключение человеческого фактора;

Определение типа топлива и исключение возможности смешения различных видов топлива (путем выдачи сигнала на отсечной клапан).

НАЗНАЧЕНИЕ

Автоматизация приема топлива на автозаправочных станциях.

ПРИМЕНЯЕМОЕ ОБОРУДОВАНИЕ

- Кориолисовые расходомеры ЭлМетро-Фломак (на каждый вид топлива);
- Отсечные клапаны;
- Видеографический регистратор ЭлМетро-ВиЭР-104К.

СТРУКТУРА

Передача данных с расходомеров на регистратор в операторской производится по цифровому протоколу Modbus RTU. Далее по Ethernet в систему учета и диспетчеризации.

ПРЕИМУЩЕСТВА

- Автоматизация операции приема и регистрации количества топлива;
- Сокращение времени приема топлива;
- Исключение возможности смешивания различных видов топлива.

ЛИНИИ ЗАПРАВКИ ТОПЛИВА НА РЖД



Экономия топлива составляет более 45 кг/т в сравнении с механическим счетчиком заправки топлива

НАЗНАЧЕНИЕ

Автоматизация учета топлива на железнодорожном транспорте.

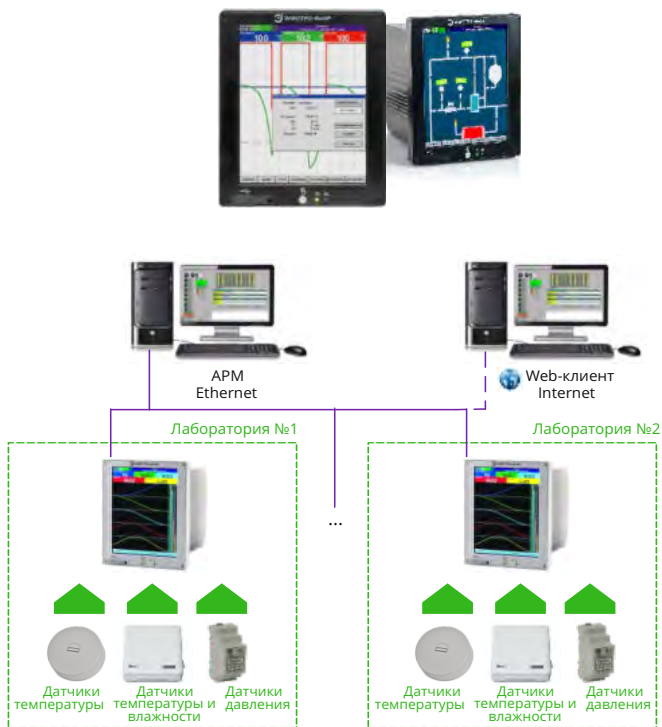
ПРИМЕНЯЕМОЕ ОБОРУДОВАНИЕ

- Кориолисовые расходомеры ЭлМетро-Фломак.

РЕАЛИЗОВАННЫЕ ПРОЕКТЫ

- Топливная база, Горьковская ЖД, Удмуртия
- Топливная база Октябрьская ЖД, Ленинградская область

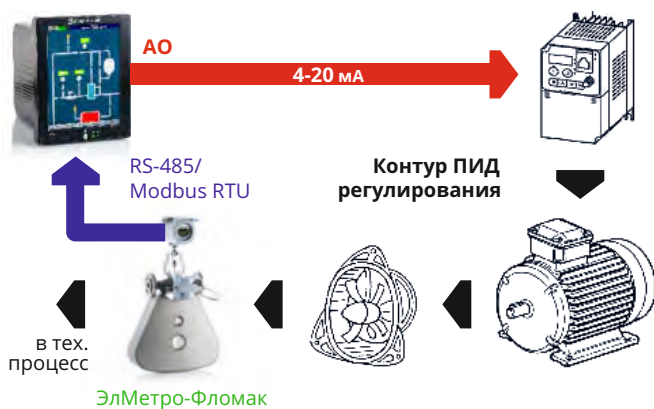
ЛОКАЛЬНАЯ АВТОМАТИЗАЦИЯ НА ОСНОВЕ ВИДЕОГРАФИЧЕСКОГО КОНТРОЛЛЕРА ЭЛМЕТРО-ВИЭР



НАЗНАЧЕНИЕ

- Локальное управление технологическом процессом, диспетчеризация и архивирование;
- Измерение, регистрация, визуализация и преобразование электрических сигналов от датчиков и приборов, а также цифровых сигналов (по интерфейсу);
- Возможность увеличения числа каналов и построения распределенных систем сбора данных с помощью модулей ввода вывода ЭлМетро-МВВ;
- Отображение мнемосхем техпроцесса;
- Регулирование, сигнализация и математическая обработка измеряемых параметров;
- Возможность использования до 8 встроенных ПИД-регуляторов (управление: токовое, широтно-импульсная модуляция);
- Интерфейсы: RS-485 (Modbus RTU), CAN 1.0/2.0, Ethernet (Modbus TCP);
- Удаленный доступ с компьютера для обмена данными, обработки архива измерений и журнала событий.

СИСТЕМА ДОЗИРОВАНИЯ ГОРЯЧЕГО ВОЗДУХА



НАЗНАЧЕНИЕ

Автоматизация управления подачи горячего воздуха в помещения или локальные объекты.

ПРИМЕНЯЕМОЕ ОБОРУДОВАНИЕ

- Кориолисовые расходомеры ЭлМетро-Фломак.

РЕАЛИЗОВАННЫЕ ПРОЕКТЫ

- Линия по производству потолочной плитки. Свердловская область.

МОБИЛЬНАЯ РАСХОДОМЕРНАЯ УСТАНОВКА НА БАЗЕ АВТОМОБИЛЬНОГО ПРИЦЕПА



НАЗНАЧЕНИЕ

Учет массы нефтепродуктов при приеме в труднодоступных местах.

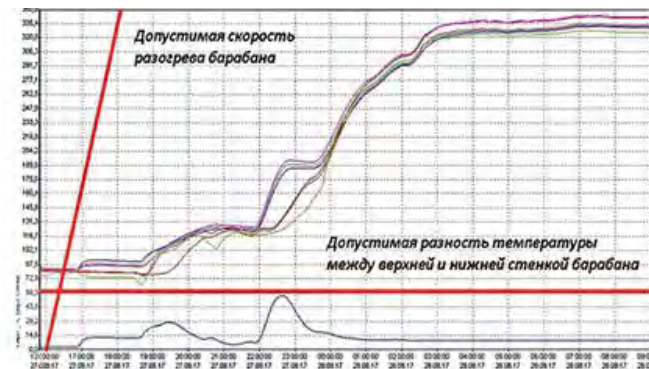
ПРИМЕНЯЕМОЕ ОБОРУДОВАНИЕ

- Кориолисовые расходомеры ЭлМетро-Фломак.

РЕАЛИЗОВАННЫЕ ПРОЕКТЫ

- Объекты ЖКХ. Ямало-Ненецкий автономный округ.

СИСТЕМЫ ЛОКАЛЬНОЙ АВТОМАТИЗАЦИИ НА ГРЭС



НАЗНАЧЕНИЕ

- Измерение уровня воды в барабанах котла;
- Контроль допустимой скорости прогрева барабана котла
- Оценка эффективности работы котла;
- Модернизация элементов системы управления.

ПРИМЕНЯЕМОЕ ОБОРУДОВАНИЕ

- Уровнемеры Лимако;
- Датчики температуры;
- Видеографический регистратор ЭлМетро-ВиЭР-104К.

РЕАЛИЗОВАННЫЕ ПРОЕКТЫ

- ГРЭС. Нижегородская область.

СИСТЕМА ИЗМЕРЕНИЯ И ДИСПЕТЧЕРИЗАЦИИ КОЛИЧЕСТВА ПРИНЯТОГО НЕФТЕПРОДУКТА ДЛЯ НЕФТЕБАЗ



№	Страна	Наименование	Модель	Масса	Скорость	Цена	Срок
1	СР	Автоматический измеритель массы	Элметрон-Фломакс	10000 кг	100 кг/с	1000000 руб.	1000000 руб.
2	СР	Автоматический измеритель массы	Элметрон-Фломакс	10000 кг	100 кг/с	1000000 руб.	1000000 руб.
3	СР	Автоматический измеритель массы	Элметрон-Фломакс	10000 кг	100 кг/с	1000000 руб.	1000000 руб.
4	СР	Автоматический измеритель массы	Элметрон-Фломакс	10000 кг	100 кг/с	1000000 руб.	1000000 руб.
5	СР	Автоматический измеритель массы	Элметрон-Фломакс	10000 кг	100 кг/с	1000000 руб.	1000000 руб.
6	СР	Автоматический измеритель массы	Элметрон-Фломакс	10000 кг	100 кг/с	1000000 руб.	1000000 руб.
7	СР	Автоматический измеритель массы	Элметрон-Фломакс	10000 кг	100 кг/с	1000000 руб.	1000000 руб.
8	СР	Автоматический измеритель массы	Элметрон-Фломакс	10000 кг	100 кг/с	1000000 руб.	1000000 руб.
9	СР	Автоматический измеритель массы	Элметрон-Фломакс	10000 кг	100 кг/с	1000000 руб.	1000000 руб.
10	СР	Автоматический измеритель массы	Элметрон-Фломакс	10000 кг	100 кг/с	1000000 руб.	1000000 руб.
11	СР	Автоматический измеритель массы	Элметрон-Фломакс	10000 кг	100 кг/с	1000000 руб.	1000000 руб.
12	СР	Автоматический измеритель массы	Элметрон-Фломакс	10000 кг	100 кг/с	1000000 руб.	1000000 руб.
13	СР	Автоматический измеритель массы	Элметрон-Фломакс	10000 кг	100 кг/с	1000000 руб.	1000000 руб.
14	СР	Автоматический измеритель массы	Элметрон-Фломакс	10000 кг	100 кг/с	1000000 руб.	1000000 руб.
15	СР	Автоматический измеритель массы	Элметрон-Фломакс	10000 кг	100 кг/с	1000000 руб.	1000000 руб.
16	СР	Автоматический измеритель массы	Элметрон-Фломакс	10000 кг	100 кг/с	1000000 руб.	1000000 руб.
17	СР	Автоматический измеритель массы	Элметрон-Фломакс	10000 кг	100 кг/с	1000000 руб.	1000000 руб.
18	СР	Автоматический измеритель массы	Элметрон-Фломакс	10000 кг	100 кг/с	1000000 руб.	1000000 руб.

НАЗНАЧЕНИЕ

- 18 точек измерения массы топлива, распределенных по побережью полуострова;
- Диспетчеризация измерительной информации на облачный сервер по GSM каналу.

ПРИМЕНЯЕМОЕ ОБОРУДОВАНИЕ

- Массомер ЭлМетро-Фломакс с автономным питанием.

РЕАЛИЗОВАННЫЕ ПРОЕКТЫ

- Объекты ЖКХ. Полуостров Ямал.

РАЗРАБОТКА И ИЗГОТОВЛЕНИЕ ШКАФОВ УПРАВЛЕНИЯ



НАЗНАЧЕНИЕ

- Шкафы:
- Распределительные;
 - АВР;
 - Диспетчеризации;
 - Автоматики;
 - С электроприводами;
 - Пульты управления и др.

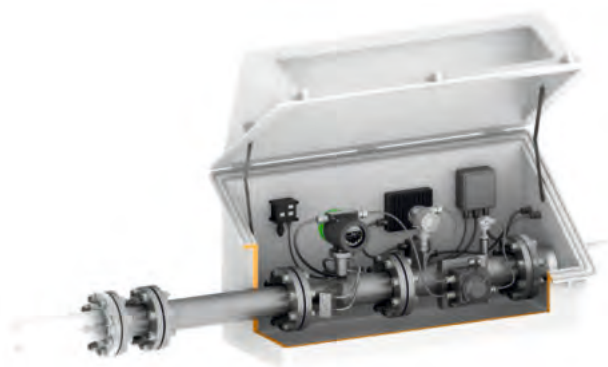
ПРИМЕНЯЕМОЕ ОБОРУДОВАНИЕ

- Мы используем в проектах проверенное и надежное оборудование от ведущих производителей: Omron, Phoenix contact, Rittal, Schneider Electric, Овен и др.

СТРУКТУРА

- В соответствии с требованиями Заказчика

ИЗМЕРИТЕЛЬНЫЕ КОМПЛЕКСЫ УЧЕТА ГАЗА НА БАЗЕ РАСХОДОМЕРОВ ЭЛМЕТРО-ФЛОУС



ОСНОВНЫЕ ПРЕИМУЩЕСТВА

- широкий динамический диапазон, растянутый в область малых скоростей;
- широкий диапазон рабочих давлений, в т.ч. разрежение;
- имитационная поверка на месте эксплуатации на рабочей среде или поверочном газе;
- устойчивость к загрязнениям и наличию капельной фракции.

ОБЛАСТЬ ПРИМЕНЕНИЯ

- измерение стандартных объема и объемного расхода природного газа;
- учет попутного нефтяного газа;
- контроль расхода однокомпонентных и многокомпонентных технологических газов.

ПРИНЦИП ДЕЙСТВИЯ ИЗМЕРИТЕЛЬНОГО КОМПЛЕКСА

Принцип работы комплекса состоит в одновременном измерении расхода, давления, температуры газа при рабочих условиях и вычислении на основе полученных данных объемного расхода, объема газа, приведенных к стандартным условиям по ГОСТ 2939-63, ГОСТ 8.611-2011, ГОСТ Р 8.741-2011 с расчётом коэффициента сжимаемости газа по следующим стандартизованным методикам расчета:

- ГОСТ 30319.2-2015
- ГОСТ 30319.2-2015
- ГСССД МР 113-03
- ГСССД МР 118-05.

Узел учета ЭЛМЕТРО-Флоус может вычислять теплоту сгорания для газов и газовых смесей по методике расчёта ГОСТ 31369-2008.

НАЗНАЧЕНИЕ

Компания ЭлМетро на базе расходомеров ЭЛМЕТРО-Флоус реализует узлы учёта в соответствии с ГОСТ 8.741, ГОСТ 8.733, СТО ГП 5.37. Высокие показатели точности встроенного вычислителя и применяемых датчиков температуры и давления позволяют реализовать уровни погрешности измерения расхода, приведённого к стандартным условиям: до 1 % в широком диапазоне рабочих условий.

Покомпонентная поверка позволяет оптимизировать расходы (не поверять весь комплекс по минимальному интервалу одного из СИ).

Узел учёта комплектуется для полного соответствия ГОСТ 8.611 – калиброванными прямыми участками, формирователем потока, средствами измерений с необходимыми показателями точности.

ЭЛМЕТРО-Флоус имеет стандартные интерфейсы 4-20мА и RS-485. При необходимости расширения набора интерфейсов, узел учёта может быть укомплектован ВиЭР.

Узел учёта комплектуется средствами измерений (СИ), внесёнными в реестр СИ.

Измерительные комплексы газа [на базе расходомеров] ЭЛМЕТРО-Флоус (далее – комплексы) предназначены для измерения приведенных к стандартным условиям расхода и объёма природного газа, попутного нефтяного газа и других чистых и загрязнённых газов (воздух, азот, кислород, и т. п.) на промышленных объектах, а также объектах коммунально-бытового назначения.

Комплексы предназначены как для технологического контроля, так и для использования в системах коммерческого учёта. Комплексы ЭЛМЕТРО-Флоус отвечают всем требованиям «Правил учета газа» и ГОСТ 8.733-2011 (учет попутного нефтяного газа).

Расход и объём газа измеряются с помощью ультразвукового расходомера ЭЛМЕТРО-Флоус обеспечивающего преобразование объёмного расхода газа в рабочих условиях в импульсный электрический сигнал с нормированной ценой, в токовый сигнал 4-20 мА и в цифровой сигнал RS-485 (Modbus RTU).

Температура и давление измеряются при помощи соответствующих датчиков, имеющих определенные метрологические характеристики и устанавливаемых на измерительную линию ЭЛМЕТРО-Флоус.

Сигналы со всех датчиков поступают на клеммную коробку и оттуда на соответствующие входы ЭлМетро-Флоус либо внешнего вычислителя. Расходомер ЭЛМЕТРО-Флоус может самостоятельно вычислять стандартный объемный расход и объем, а также возможно использование внешнего вычислителя.

КОМПЛЕКСНАЯ АВТОМАТИЗАЦИЯ

Измерительные комплексы учета газа

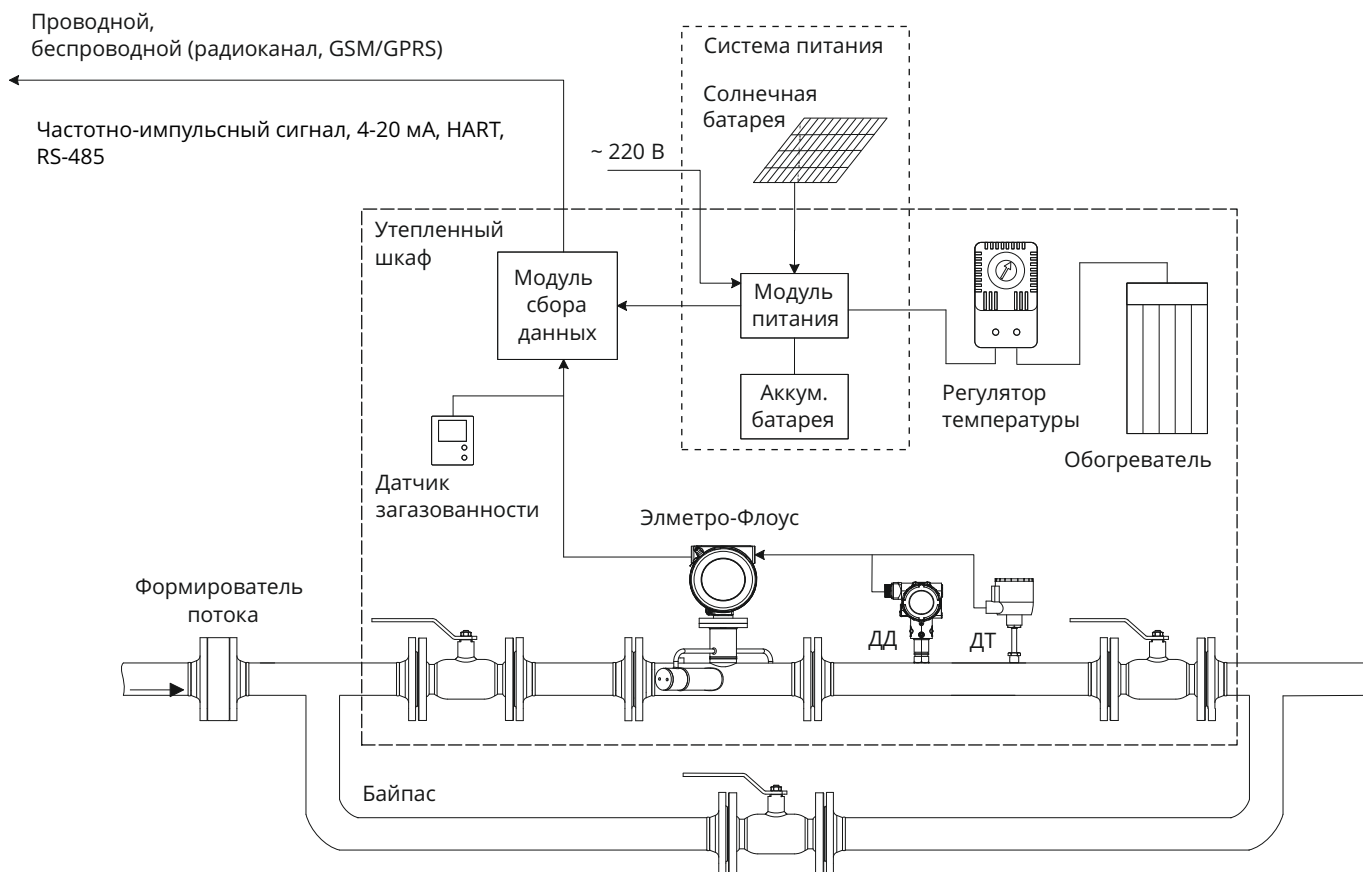
СОСТАВ ИЗМЕРИТЕЛЬНОГО КОМПЛЕКСА

- ультразвуковой расходомер ЭЛМЕТРО-Флоус (описание датчика расхода приведено в разделе «ЭЛМЕТРО-Флоус»);
- датчик температуры (термопреобразователь типа ТСМУ, ТСПУ) с токовым выходным сигналом 4-20 мА, с пределами основной приведённой погрешности не более $\pm 0,25\%$, $\pm 0,5\%$ или аналогичный, либо термосопротивления типа ТСМ с номинальной статической характеристикой 100М по ГОСТ 6651;
- датчик абсолютного или избыточного давления с токовым выходным сигналом 4-20 мА, с пределами основной погрешности не более $\pm 0,1\%$, $\pm 0,15\%$, $\pm 0,2\%$, $\pm 0,25\%$ по ГОСТ 22520;
- вычислитель-корректор расхода и объема газа (далее - вычислитель), в качестве которого может быть использован либо внешний, либо встроенный вычислитель ЭЛМЕТРО-Флоус.
- Комплексы ЭЛМЕТРО-Флоус имеют типоразмеры в соответствии с диаметрами датчиков расхода.

Дополнительно измерительный комплекс может быть дополнен различным оборудованием:

- термощаф с терморегулятором;
- датчиками загазованности;
- автономным питанием;
- дополнительными средствами визуализации и диспетчеризации данных.

ФУНКЦИОНАЛЬНАЯ СХЕМА



ДД – датчик давления;

ДТ – датчик температуры.

МЕТРОЛОГИЧЕСКОЕ ОБОРУДОВАНИЕ



КАЛИБРАТОР-КОНТРОЛЛЕР ДАВЛЕНИЯ ЭЛМЕТРО-Паскаль



- **Высокоточный автоматический контроллер давления (разрежения) в диапазоне от 0...3,5 МПа (-0,1...2 МПа) до -0,1...0,2 МПа.**
- **Возможность создания высокопроизводительных и высокоточных калибровочных комплексов и метрологических стендов.**
- **Обеспечивает поверку прецизионных датчиков давления с $\gamma = 0,075\%$ и более.**
- **Нестабильность поддержания давления не более 0,002 % от ВПИ.**
- **Использование с модулями давления Паскаль-04.**
- **Внесен в Госреестр средств измерений №43456-09, свидетельство № 38675.**
- **Регистрационный номер Декларации о соответствии (ТР ТС004/2011, ТР ТС 020/2011) ТС N RU Д-РУ.АВ72.В.02815.**
- **Расширение диапазонов измерения давления с помощью внешних модулей давления ЭЛМЕТРО-Паскаль и ЭЛМЕТРО-Паскаль-04.**
- **Является эталоном 1, 2 разряда в соответствии с Приказом Федерального агентства по техническому регулированию и метрологии от 29 июня 2018 г. №1339**

НАЗНАЧЕНИЕ

Калибратор-контроллер давления ЭЛМЕТРО-Паскаль предназначен для точного воспроизведения и измерения давления и разрежения. Применяется в качестве эталона при поверке датчиков давления, манометров и других приборов давления. С его помощью возможно создание высокопроизводительных метрологических стендов для настройки и калибровки приборов давления при их серийном изготовлении, а также в крупных калибровочных лабораториях.

Калибратор-контроллер давления ЭЛМЕТРО-Паскаль имеет высокие метрологические характеристики, высокое создаваемое давление (до 3,5 МПа).

Различные режимы работы делают прибор прекрасной альтернативой для замены традиционных грузопоршневых манометров и пневматических калибраторов давления типа «ВОЗДУХ».

ПРИНЦИП ДЕЙСТВИЯ

С помощью клавиатуры или специального программного обеспечения "АРМ-Паскаль" пользователь выбирает желаемый режим задания давления и значения давления, которые должен воспроизводить калибратор-контроллер давления ЭЛМЕТРО-Паскаль (далее по тексту КД).

Входное давление питания через систему пневмораспределителей, пневмочемокостей и клапанов поступает на выход КД. Давление на выходе измеряется с помощью встроенного или внешнего эталонного модуля давления. Его выходной сигнал поступает на вход микропроцессорного блока, который управляет работой пневмоклапанов. Клапаны,

управляемые по особому алгоритму, пропускают давление питания на выход или, наоборот, стравливают выходное давление в атмосферу. Совместная и синхронизируемая микропроцессорным блоком работа клапанов обеспечивает плавный выход давления на заданное (целевое) значение без перерегулирования, что очень важно для проверки вариации датчиков давления и манометров.

Значения целевого давления и фактически воспроизводимого КД давления на его выходе одновременно отображаются на ЖКИ КД.

УСТРОЙСТВО

КД представляет собой датчик-измеритель давления (разрежения), состоящий из трех основных блоков:

- блок прецизионного регулирования давления;
- эталонный модуль давления;
- микропроцессорный блок управления.

ВНЕШНИЙ ВИД И КОНСТРУКЦИЯ

КД выполнен в металлическом корпусе. На лицевой панели КД размещены:

- клавиатура и энкодер для выбора режима работы, ввода значений целевого давления и других параметров;
- двухстрочный индикатор для отображения пунктов меню, режимов работы, целевого и текущего давлений;

- индикатор готовности (дублируется звуковым сигналом) сигнализирует пользователя о выходе контроллера на целевое значение давления;
- индикатор вентиляции сигнализирует пользователя о режиме вентиляции контроллера, когда происходит сброс текущего давления из измерительной камеры в атмосферу
- На задней панели КД размещены разъемы и порты для внешних электрических и пневматических подключений.

Конструктивное исполнение КД зависит от следующих параметров:

- диапазон измерения избыточного давления и/или разрежения внутренним модулем давления (4 исполнения)
- погрешность эталонных модулей давления (3 исполнения)
- количество модулей и их размещение: внутри КД или вне корпуса КД.

Таблица 1. Исполнения КД

№ исп. / Параметры	1	2	3	4
ВПИ, МПа	0,2	0,7	2,0	3,5
Возможность воспроизведения разрежения	да	да	да	нет
Тип модулей	внутренний + внешний			
Нестабильность	Не более ± (1 Па или 0,002 % ВПИ рабочего модуля)	Не более ± (2 Па или 0,002% ВПИ рабочего модуля)	Не более ± (5 Па или 0,002 % ВПИ рабочего модуля)	Не более ± (10 Па или 0,002 % ВПИ рабочего модуля)

Модули по величине базовой погрешности измерения имеют исполнения:

А – 0,025%, Б – 0,03%, В – 0,04%, Г – 0,05%, Д – 0,06%.

Модули давления-разрежения, дополнительно откалиброваны в области разрежения (отрицательное давление до -0,1 МПа) и имеют в обозначении – букву «Р».

Например:

A35 – модуль избыточного давления с диапазоном измерения 0...3,5 МПа и базовой погрешностью 0,025%;

B07P – модуль давления-разрежения с диапазоном измерения -0,1...0,7 МПа и базовой погрешностью 0,04%.

Для обеспечения необходимой точности измерения и регулирования, применяются внешние модули давления, диапазон измерения которых меньше, чем диапазон внутреннего модуля КД. ВПИ внутреннего модуля совпадает с ВПИ КД.

Обеспечение функционирования КД

Для функционирования КД необходимо иметь источники создания давления/разрежения и соответствующую систему подготовки качественного воздуха.

К источнику создания давления предъявляется следующее требование: величина давления P_{пит} должна быть на 10% выше ВПИ исполнения КД. Например, для КД исполнения 3 (ВПИ = 2,0 МПа), требуется внешний источник давления 2,1÷2,2 МПа. В качестве источника предлагается использовать систему питания пневматическую серии ЭКД (см. стр. 135) производства ЭлМетро, баллоны со сжатым воздухом или пневмосеть заказчика.

Для создания отрицательного давления (разрежения), предлагается использовать систему разрежения ЭКД4-01-ВН-К.

Для обеспечения необходимых параметров питания, чистоты подаваемого воздуха питания и долговечной работы клапанов КД, рекомендуется использовать пневматический блок подготовки воздуха (БПВ) производства ЭлМетро.

ФУНКЦИОНАЛЬНЫЕ ВОЗМОЖНОСТИ

Режимы задания давления и разрежения

Предусмотрены три режима работы:

- базовый;
- полуавтоматический;
- автоматический.

1. Базовый режим

Пользователь последовательно задает с клавиатуры каждое новое целевое значение давления (разрежения) после воспроизведения КД предыдущего значения.

2. Полуавтоматический режим

Пользователь заранее вводит в КД всю последовательность задаваемых значений давления (разрежения) – «сценарий». Переход от одного значения к другому происходит при нажатии клавиши пользователем. Возможны два типа «сценария»:

- вводятся все требуемые значения поверочных точек по давлению;

- вводятся только верхний и нижний пределы, количество поверочных точек, наличие обратного хода (КД сам рассчитывает значения давления).

3. Автоматический режим

Пользователь заранее вводит в КД всю последовательность задаваемых значений давления (разрежения) (как и в полуавтоматическом режиме) и время выдержки в каждом значении. По команде пользователя КД автоматически воспроизводит в циклической последовательности все заданные значения с заданной выдержкой по времени на каждом значении.

Создание высокопроизводительных метрологических стендов (рабочих мест).

КД могут быть объединены в составе метрологических стендов, работающих под управлением внешнего ПО и ПК.

Аппаратно-программный интерфейс

Специализированное ПО "АРМ-Паскаль" предназначено для автоматизации работы КД при управлении от персонального компьютера

Применение и использование аппаратно-программного интерфейса подробно описано в разделе ПО АРМ-«Паскаль» данного каталога.

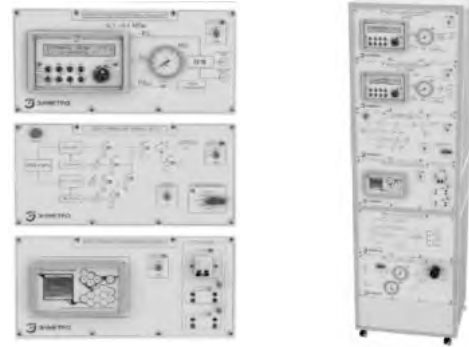


Рис. 1. Калибровочная станция для датчиков давления на базе контроллеров ЭЛМЕТРО-Паскаль

МЕТРОЛОГИЧЕСКИЕ ХАРАКТЕРИСТИКИ

Диапазоны измерения и воспроизведения давления

Модули избыточного давления имеют шесть диапазонов измерений: 0÷3,5 МПа; 0÷2,0 МПа; 0÷0,7 МПа; 0÷0,2 МПа; 0÷0,1 МПа и 0÷6,3 кПа.

Модули давления-разрежения имеют пять диапазонов измерений: -0,1÷2,0 МПа; -0,1÷0,7 МПа; -0,1÷0,2 МПа; -0,1÷0,1 МПа и -6,3÷6,3 кПа.

В свою очередь, внутри диапазона измерения выделяются поддиапазоны, два или три, в зависимости от типа модуля. Эти поддиапазоны имеют и свою индивидуальную калибровку, параметры которой хранятся в памяти модуля. Это позволяет расширить диапазон измерений, в котором давление воспроизводится с максимальной точностью.

Погрешность измерений

Модули давления имеют пять исполнений по основной погрешности.

В зависимости от того, в каком диапазоне находится воспроизводимое давление P , погрешность нормируется как:

Относительная, т.е. от значения P , в диапазоне от 40 % до 100 % от верхнего предела измерения РВПИ диапазона измерений (3,5 МПа или 2,0 МПа, или 0,7 МПа и т.д.) – или поддиапазона измерения $P_{впип}$.

Приведенная погрешность от нормирующего значения, равного $40\% P_{впип}$ или $40\% P_{впип}$.

Абсолютное значение погрешности ΔP соответственно рассчитывается:

$$\Delta P_{i1} = Y_{\text{баз}} \cdot 0,01 \cdot P_{i1}, \text{ где } 40\% \cdot P_{i1} \leq P \leq 100\% P_{\text{впип}}$$

$$\Delta P_{i2} = Y_{\text{баз}} \cdot 0,01 \cdot 0,4 \cdot P_{\text{впип}}, \text{ где } 0 \leq P \leq 0,4 \cdot P_{\text{впип}}$$

Для наглядности, погрешность измерений представлена на графике.

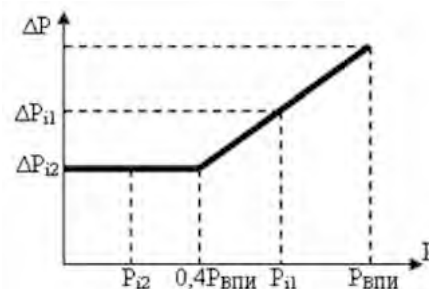


Рис. 2. График абсолютной погрешности

Таблица 2. Диапазоны измерений давления и пределы допускаемой основной погрешности.

Тип модуля давления	Пределы измерений давления основных диапазонов	Пределы измерений давления дополнительных поддиапазонов и пределы допускаемые основной погрешности модулей исполнений А/Б/В/Г/Д		
		0	1	2
A35 /B35 /B35	избыточное: 0...3,5 МПа	–	0...3,5 МПа 0,025% / 0,03% / 0,04%	0...1,6 МПа 0,025% / 0,03% / 0,04%
A20 /B20 /B20	избыточное: 0...2,0 МПа	–	0...2,0 МПа 0,025% / 0,03% / 0,04%	0...0,7 МПа 0,025% / 0,03% / 0,04%
A07 /B07 /B07	избыточное: 0...0,7 МПа	–	0...0,7 МПа 0,025% / 0,03% / 0,04%	0...0,25 МПа 0,025% / 0,03% / 0,04%
A02/B02/B02	избыточное: 0...0,2 МПа	–	0...0,2 МПа 0,025% / 0,03% / 0,04%	0...0,07 МПа 0,025% / 0,03% / 0,04%
A01** /B01 /B01	избыточное: 0...0,1 МПа	–	0...0,1 МПа 0,025% / 0,03% / 0,04%	0...0,025 МПа 0,025% / 0,03% / 0,04%
B6K** /Г6К /Д6К	избыточное: 0...6,3 кПа	–	0...6,3 кПа 0,04% / 0,05% / 0,06%	–

Таблица 2. Продолжение

Тип модуля давления	Пределы измерений давления основных диапазонов	Пределы измерений давления дополнительных поддиапазонов и пределы допускаемые основной погрешности модулей исполнений А/Б/В/Г/Д		
		0	1	2
A20-Д01Р/Б20-Д01Р/ В20-Д01Р	избыточное-разрежение -0,1...2,0 МПа	0...-0,1* МПа 0,06%	0 ...2,0 МПа 0,025% / 0,03% / 0,04%	0...0,7 МПа 0,025% / 0,03% / 0,04%
A07Р /Б07Р /В07Р	избыточное-разрежение: -0,1...0,7 МПа	0...-0,1* МПа 0,025%/0,03%/0,04%	0...0,7 МПа 0,025% / 0,03% / 0,04%	0...0,25 МПа 0,025% / 0,03% / 0,04%
A02Р /Б02Р/В02Р	избыточное-разрежение: -0,1...0,2 МПа	0...-0,1* МПа 0,025% / 0,03% / 0,04%	0...0,2 МПа 0,025% / 0,03% / 0,04%	0...0,07 МПа 0,025% / 0,03% / 0,04%
A01Р** /Б01Р/В01Р	Избыточное- разрежение: -0,1...0,1 МПа	0...-0,1* МПа 0,025% / 0,03% / 0,04%	0...0,1 МПа 0,025% / 0,03% / 0,04%	0...0,025 МПа 0,025% / 0,03% / 0,04%
В6КР** /Г6КР /Д6КР	избыточное-разрежение: -6,3... 6,3 кПа	0...-6,3 кПа 0,04% / 0,05% / 0,06%	0...6,3 кПа 0,04% / 0,05% / 0,06%	-

* Фактическое значение ВПИ разрежения зависит от источника разрежения.

** Модули с ВПИ 0,1 МПа и 6,3 кПа не могут быть установлены внутри КД и применяются только в качестве внешних.

Обозначение погрешностей модулей давления:

Исполнение модуля давления	А	Б	В	Г	Д
Предел доп. основной погрешности К	0,025%	0,03%	0,04%	0,05%	0,06%

Кроме этого к КД может быть подключен внешний сменный модуль любого из вышеуказанных классов (при этом в меню прибора надо указать внешний модуль в качестве рабочего). Число внешних модулей, поставляемых в комплекте с КД – опционально.

Внимание! Внешние модули, подключаемые к КД, не должны иметь ВПИ больший, чем внутренний, во избежание перегрузки последнего.

Нестабильность регулирования (воспроизведения) давления

Долговременная нестабильность воспроизведения давления не превышает абсолютного значения погрешности измерений давления.

Кратковременная нестабильность воспроизведения давления на поверяемой точке (в течение 1÷5 мин) после окончания переходных процессов изменения давления и температуры приведена в таблице 1.

ОБЩИЕ ТЕХНИЧЕСКИЕ ДАННЫЕ

Наименование	Значение
Минимально / максимально-необходимое для функционирования регулятора давление источника на входе КД	1,05÷1,15 ВПИ рабочего модуля
Максимальная допустимая перегрузка модулей давления	±100%ВПИ – для модулей с ВПИ 6,3 КПа +25%ВПИ – для остальных модулей
Температура хранения	-20...50 °С
Рабочая среда	очищенный сухой газ (кл. 1 ГОСТ 17433-80), не содержащий масел и не вызывающий коррозии
Электрическое питание КД	220В±10%; 50-60Гц, не более 20В·А
Питание поверяемого датчика	24Вх30мА
Интерфейс связи с ПК	RS232/USB
Пневмопорты	G1/8
Масса прибора	7 кг
Габаритные размеры, не более	260х140х300 мм
Межповерочный интервал	1 год

Условия эксплуатации

Диапазон рабочих температур: от 10 до 40 °С.
Относительная влажность от 30 до 80% при 25 °С.
Атмосферное давление от 84 до 106,7 КПа.

Гарантийные обязательства

Гарантийные обязательства – 12 месяцев со дня ввода в эксплуатацию, но не более 18 месяцев со дня отгрузки с предприятия-изготовителя.

Комплект поставки

Калибратор-контролер давления	1 шт .
Сетевой кабель	1шт .
Внешний источник питания	1шт .
Штуцер латунный прямой с накидной гайкой G1/8 для подключения пневмошлангов внешних источников давления-разрежения	3 шт.
Штуцер – тройник латунный с накидными гайками G1/8 для одновременного подключения двух пневмошлангов на выходе тройника (к поверяемому и эталонному приборам)	1 шт.
Руководство по эксплуатации	1экз.
Паспорт	1экз.
Методика поверки	1экз.
Опции (по заказу)	1экз.

Опции

1. Внешние модули давления.
2. Адаптер RS-232 для подключения КД к компьютеру.
3. Блок подготовки воздуха (БПВ).
4. Быстросъемные соединения, стойки, коллекторы, пневмошланги и дополнительные штуцеры переходные (по запросу).

ОБОЗНАЧЕНИЯ ПРИ ЗАКАЗЕ

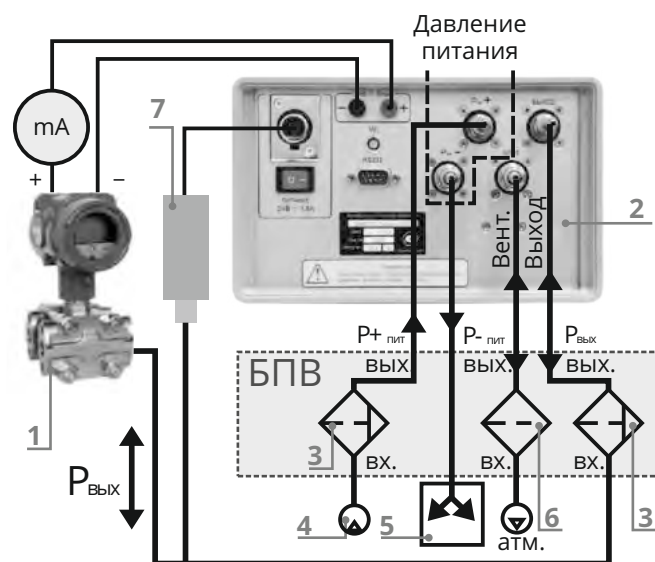
ЭЛМЕТРО- Паскаль	-A35	-A07	- USB
Наименование прибора			
Тип внутреннего эталонного модуля**	A35		
Тип внешнего эталонного модуля *		A07	
Наличие адаптера интерфейса USB *			USB
Наличие адаптера интерфейса RS232 *			RS232

* Если не требуется – поле пропустить.

Рекомендуется в комплекте с КД заказывать блок подготовки воздуха, БПВ и систему питания ЭКД.

** При заказе КД исполнения 3 с диапазоном измерения -0,1...2 МПа следует записывать так: A20-D01P; B20-D01P, B20-D01P.

ПОДКЛЮЧЕНИЕ КД

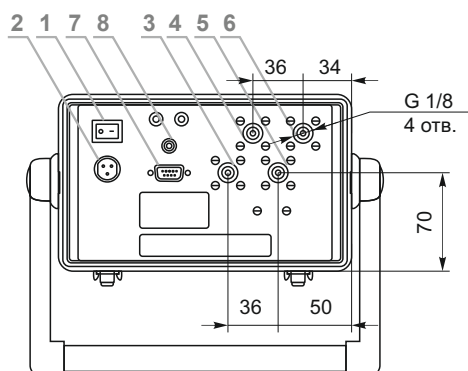
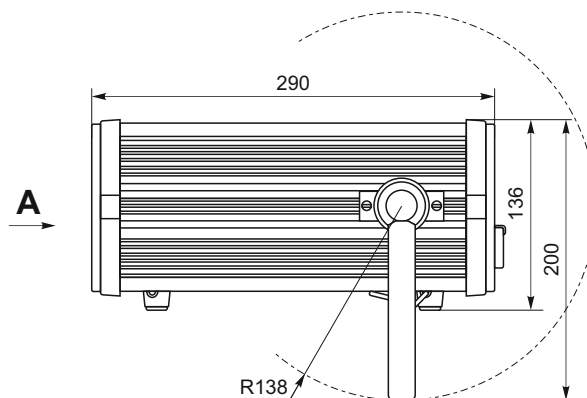
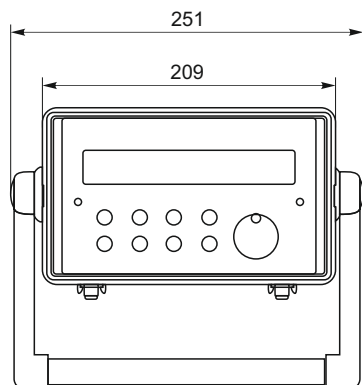


1. Поверяемый датчик либо манометр;
2. ЭЛМЕТРО - Паскаль;
3. фильтр - влагоотделитель;
4. источник избыточного давления;
5. вакуумный насос;
6. фильтр;
7. внешний модуль.

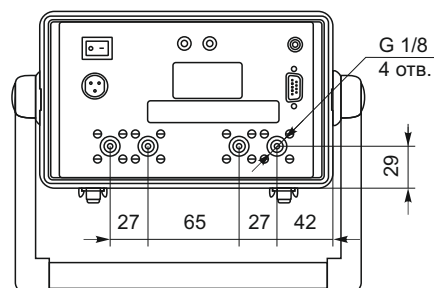
БПВ - блок подготовки воздуха.

mA - средство измерения выходного токового сигнала (калибратор давления ЭЛМЕТРО-Паскаль-02, либо мультиметр ЭЛМЕТРО-Кельвин).

ГАБАРИТНЫЕ РАЗМЕРЫ



А (исп 1, 2, 3)



А (исп 4)

1. Тумблер включения;
2. Разъем для подключения блока питания;
3. Порт для подключения Рпит +; G1/8
4. Порт для подключения Рпит -; G1/8
5. Порт для сброса давления «Вент»; G1/8
6. Порт для подключения поверяемого прибора Рвых; G1/8
7. Порт RS-232;
8. Разъем для подключения внешнего модуля давления.

Компоновка задней панели зависит от исполнения КД:

- исполнение 1 – (0/-0,1...0,2) МПа;
- исполнение 2 – (0/-0,1...0,7) МПа;
- исполнение 3 – (0/-0,1 ...2,0) МПа;
- исполнение 4 – (0...3,5) МПа.

КАЛИБРАТОР ДАВЛЕНИЯ ПОРТАТИВНЫЙ ЭЛМЕТРО-Паскаль-02

ЭЛЕКТРОННЫЙ БЛОК

ИСТОЧНИК СОЗДАНИЯ
ДАВЛЕНИЯ

МОДУЛЬ ДАВЛЕНИЯ



- **Высокоточный портативный калибратор давления.**
- **Погрешность измерений:**
 - давления от $\pm 0,03$ %ИВ;
 - по току от $\pm 0,01$ % в диапазоне 4-20 мА
- **Обеспечивает поверку точных датчиков давления с $Y=0,1$ % и менее точных.**
- **Встроенный HART-совместимый интерфейс для поверки интеллектуальных датчиков.**
- **Внесен в Госреестр СИ № 48184-11. Свидетельство № 44362.**
- **Контроль работоспособности и погрешности вторичных приборов и контроллеров АСУТП по каналам связи непосредственно от установленных первичных датчиков.**

НАЗНАЧЕНИЕ

Портативный калибратор давления ЭЛМЕТРО-Паскаль-02 предназначен для точного воспроизведения и измерения давления/разрежения и электрических сигналов постоянного тока.

Применяется в качестве рабочего эталона при поверке/калибровке датчиков давления, манометров и других приборов давления – как в лаборатории, так и непосредствен-

но на месте эксплуатации («в поле»). Функция архивации и интерфейс с ПК позволяют сформировать протокол поверки.

Функции генерации и имитации выходного токового сигнала датчика датчика позволяет контролировать работоспособность и погрешность вторичных приборов и контроллеров АСУТП по каналам связи непосредственно от установленных первичных датчиков

ПРИНЦИП ДЕЙСТВИЯ

Создаваемое источником давление подается одновременно на поверяемый прибор и на модуль давления калибратора, который преобразует его в цифровой сигнал. Функция преобразования, индивидуальная для каждого модуля, хранится в энергонезависимой памяти встроенного процессора и включает в себя температурную компенсацию чувствительного элемента модуля давления.

Выходной электрический сигнал поверяемого датчика

поступает на вход АЦП, преобразующего значение измеренного электрического сигнала в цифровой код, обрабатываемый микропроцессором. Значение выходного электрического сигнала поверяемого датчика отображается на ЖКИ калибратора.

С помощью клавиатуры пользователь выбирает необходимый режим работы КД – измерение, поверка и т.д. Текущий режим и измеряемые параметры отображаются на ЖКИ КД.

УСТРОЙСТВО

Калибратор давления ЭЛМЕТРО-Паскаль-02 (далее по тексту КД) представляет собой средство измерения давления (разрежения), состоящий из следующих основных блоков:

- электронного блока;
- источника создания и точного регулирования давления;
- внешних эталонных модулей давления.

Модули давления

З исполнения: по величине базовой погрешности (Б, В и Д) и по виду давления (избыточное, абсолютное и давление-разрежение).

Модули давления-разрежения, дополнительно откалиброваны в области разрежения (до - 0,1 МПа) и имеют в обозначении – букву «Р» в условном обозначении. Модули абсолютного давления имеют букву «А» в обозначении.

Обеспечение функционирования КД

Для функционирования КД необходим источник создания давления-разрежения (см. соответствующий раздел Каталога).

ВНЕШНИЙ ВИД И КОНСТРУКЦИЯ

КД выполнен в пластиковом корпусе с прорезиненными накладками. На лицевой панели КД размещены мембранная клавиатура и жидкокристаллический графический индикатор (ЖКИ). На верхней торцевой поверхности корпуса находятся:

- разъем подключения внешнего модуля давления;
- комбинированный разъем подключения поверяемого датчика;
- комбинированный разъем для подключения приборов;
- разъем питания 9В.

На нижней торцевой поверхности корпуса находится разъем интерфейса ПК.

Аппаратно-программный интерфейс

Применение и использование аппаратно-программного интерфейса подробно описано в разделе ПО АРМ-«Паскаль» данного каталога.

ФУНКЦИОНАЛЬНЫЕ ВОЗМОЖНОСТИ

Проверка датчиков давления ($Y = 0,1\%$) с метрологическим запасом 1:2.

Погрешность измерения выходного токового сигнала датчиков давления, приведенная к диапазону 4-20 мА составляет 0,0125 % Припогрешности калибратора по давлению $Y=0.03\%$ и задании метрологического запаса $a=0.5$, калибратор обеспечивает проверку высокоточных датчиков, с погрешностью 0.1%, в соответствии с МИ 1997-98

В электронном блоке калибратора встроен источник питания 24 В, что дает возможность работать в «поле» без сетевого блока питания ~ 220/24 В. При полностью заряженном аккумуляторе продолжительность работы без подзарядки калибратора, не менее 8 часов.

Два режима воспроизведения выходного токового сигнала:

- Воспроизведение значения тока или напряжения для

проверки вторичных приборов и т.п. с использованием встроенного в калибратор источника питания (аналогично др. калибраторам ЭЛМЕТРО);

- «Имитация» - калибратор подключается в измерительную цепь с внешним источником питания вместо датчика давления (любого др. двухпроводного датчика) на месте эксплуатации датчика и имитирует его работу воспроизведением соответствующих выходных сигналов в измерительную цепь. Такой режим позволяет проверить линии связи между устройствами и работу вторичных приборов.

При перегрузке модуля давления более, чем на 10%, калибратор выдает звуковой сигнал и производит запись факта перегрузки в энергонезависимую память.

Встроенная функция HART позволяет считывать выходной сигнал датчиков давления и редактировать их диапазон измерений, производить калибровку обнуление и пр.

МЕТРОЛОГИЧЕСКИЕ ВОЗМОЖНОСТИ

Диапазоны измерения давления/разряжения

Тип модуля давления, диапазон измерений модуля

давления, поддиапазоны измеряемого давления, предельно допустимое избыточное давление приведены в таблице 1.

Таблица 1. Поддиапазоны давления и пределы допускаемой основной погрешности КД при измерении давления в зависимости от типа рабочего модуля, при температуре (23±3)°С

Тип модуля давления	Пределы измерения давления поддиапазонов	Пределы основной погрешности Б/В/Д					
		Б	В	Д	Б	В	Д
Б600/В600/Д600	Поддиапазон 1: 0...60 МПа	0,03%	0,04%	0,05%	-	-	-
Б250/В250/Д250	Поддиапазон 1: 0...25 МПа	0,03%	0,04%	0,05%	-	-	-
Б70/В70/Д70	Поддиапазон 1: 0...7 МПа	0,03%	0,04%	0,05%	-	-	-
Б40/В40/Д40	Поддиапазон 1: 0...4,0 МПа	0,03%	0,04%	0,05%	-	-	-
Б25/В25/Д25	Поддиапазон 1: 0...2,5 МПа	0,03%	0,04%	0,05%	-	-	-
Б07/В07/Д07	Поддиапазон 1: 0...0,7 МПа	0,03%	0,04%	0,05%	-	-	-
Б025/В025/Д025	Поддиапазон 1: 0...0,25 МПа	0,03%	0,04%	0,05%	-	-	-
Б01/В01/Д01	Поддиапазон 1: 0...0,1 МПа	0,03%	0,04%	0,05%	-	-	-
Б25К/В25К/Д25К	Поддиапазон 1: 0...25 кПа	0,05%	0,06%	0,07%	-	-	-
Б6К/В6К/Д6К	Поддиапазон 1: 0...6,3 кПа	0,05%	0,06%	0,07%	-	-	-
Б25P/В25P/Д25P	Поддиапазон 1: 0...2,5 МПа Поддиапазон 2: -0,1...0 МПа	0,03%	0,04%	0,05%	0,08%	0,09%	0,1%
Б07P/В07P/Д07P	Поддиапазон 1: 0...0,7 МПа Поддиапазон 2: -0,1...0 МПа	0,03%	0,04%	0,05%	0,05%	0,06%	0,07%
Б025P/В025P/Д025P	Поддиапазон 1: 0...0,7 МПа Поддиапазон 2: -0,1...0 МПа	0,03%	0,04%	0,05%	0,05%	0,06%	0,07%
Б01P/В01P/Д01P	Поддиапазон 1: 0...0,1 МПа Поддиапазон 2: -0,1...0 МПа	0,03%	0,04%	0,05%	0,04%	0,06%	0,06%
Б25KP/В25KP/Д25KP	Поддиапазон 1: 0...25 кПа Поддиапазон 2: -25...0 кПа	0,05%	0,06%	0,07%	0,04%	0,06%	0,06%
Б6KP/В6KP/Д6KP	Поддиапазон 1: 0...6,3 кПа Поддиапазон 2: -6,3...0 кПа	0,05%	0,06%	0,07%	0,04%	0,06%	0,06%
Б2,5KP/В2,5KP/Д2,5KP	Поддиапазон 1: 0...2,5 кПа Поддиапазон 2: -2,5...0 кПа	0,05%	0,06%	0,07%	0,04%	0,06%	0,06%
Б02A/В02A/Д02A	Поддиапазон 1: 0,2 МПа (абс. давл.)	0,06%	0,07%	0,08%	-	-	-
Б07A/В07A/Д07A	Поддиапазон 1: 0,7 МПа (абс. давл.)	0,06%	0,07%	0,08%	-	-	-

Погрешность измерения по давлению

В зависимости от того, в каком диапазоне находится воспроизводимое давление P_i , погрешность Y нормируется:

- Как относительная, в пределах от 40 до 100% от ВПИ поддиапазона 1 или поддиапазона 2 модуля давления
- Как приведенная от значения давления, равного 40% ВПИ поддиапазона 1 или поддиапазона 2 модуля давления

Абсолютное значение погрешности ΔP соответственно рассчитывается:

$$\Delta P = Y \cdot 0,01 \cdot P, \text{ где } 0,4 \cdot P_{\text{ВПИ}} \leq P \leq P_{\text{ВПИ}}$$

$$\Delta P = Y \cdot 0,01 \cdot 0,4 \cdot P, \text{ где } 0 \leq P \leq 0,4 \cdot P_{\text{ВПИ}}$$

Для наглядности, погрешность измерения давления представлена на графике Рис. 2.

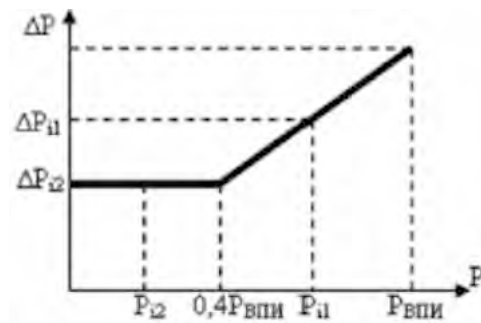


Рис. 2. График погрешности измерения давления

У модулей давления-разрежения выделяются отдельные поддиапазоны в области избыточного давления и разрежения. В каждом поддиапазоне погрешность нормируется самостоятельно. При этом значение базовой погрешности для поддиапазонов могут быть не равны. Например для модуля (- 0,1 ÷ 2,5 МПа) с кодом погрешности Б в области избыточного давления от 1 до 2,5 МПа $Y_{\text{Баз}} = 0,03 \%$, а в области разрежения от -40 до -100 кПа – 0,08 %, но в каждом поддиапазоне нормирование погрешности остается прежним, т.е. как указано выше.

Погрешность измерения электрических сигналов

В табл. 2 представлены диапазоны и погрешности измерений (воспроизведенный) электрических сигналов.

Примечания

ИВ – значение измеряемой (воспроизводимой величины)

* Калибратор ЭЛМЕТРО-Паскаль-02 позволяет измерять вых. сигналы датчиков давления 0-5, 0-20, 5-0, 4-20, 20-4, 0-20, 20-0 МА.

** Приведены пределы основной допускаемой погрешности в диапазоне $(25 \pm 10)^\circ\text{C}$

Таблица 2. Диапазоны и погрешности измерений (воспроизведенный) электрических сигналов

Параметр	Диапазон	Предел допускаемой основной погрешности
В режиме измерения		
Ток, мА*	0-24	$\pm(0,0075\% \text{ ИВ} + 0,0005 \text{ мА})^{**}$
Напряжение, В	0-1	$\pm(0,02\% \text{ ИВ} + 0,0001 \text{ В})$
	0-50	$\pm(0,04\% \text{ ИВ} + 0,002 \text{ В})$
В режиме воспроизведения		
Ток, мА	0-24	$\pm(0,02\% \text{ ИВ} + 0,001 \text{ мА})$
Напряжение, В	0-1	$\pm(0,02\% \text{ ИВ} + 0,0002 \text{ В})$

ОБЩИЕ ТЕХНИЧЕСКИЕ ДАННЫЕ

Условия эксплуатации

Диапазон рабочих температур от минус 10... плюс 50°C.

Относительная влажность до 80 % при 25 °C.

Атмосферное давление от 84 до 106,7 КПа.

Электропитание

Питание калибратора: от сети (220 (+22/-33) В (50±1) Гц с помощью сетевого блока питания (6В) или от встроенного сменного аккумулятора 5 x 1,2В.

Поверка

Межповерочный интервал составляет 1 год;

Периодичность поверки эталонных модулей:

– с кодами погрешности Б и В – 1 раз в год.

– с кодами погрешности Д – 1 раз в 2 года

Периодичность поверки электронного блока калибратора - 1 раз в 2 года

Габаритные размеры электронного блока калибратора, не более 210x100x35 мм

Габаритные размеры модулей давления, не более 110x35 мм, резьба М12x1,5

Комплект поставки

В комплект поставки калибратора входит:

электронный блок	1 шт.
набор электрических кабелей для подключения модуля давления	1 шт.
электрический кабель для подключения датчика (прибора)	1 шт.
комплект сменных аккумуляторов	1 шт.
модули давления	(по заказу)
сетевой блок питания	1 шт.
паспорт	1 шт.
руководство по эксплуатации	1 шт.
методика поверки	1 шт.
свидетельство о поверке	1 шт.
сумка	1 шт.

Гарантийные обязательства

Гарантийные обязательства – 18 месяцев со дня ввода в эксплуатацию, но не более 24 месяцев со дня отгрузки с предприятия-изготовителя.

Опции

1. Аппаратно-программный интерфейс "АРМ-Паскаль" (см. соответствующий раздел каталога– адаптер USB для

2. Источники создания давления (см. соответствующий раздел каталога)

МЕТРОЛОГИЧЕСКОЕ ОБОРУДОВАНИЕ

ЭЛМЕТРО-Паскаль-02

ОБОЗНАЧЕНИЯ ПРИ ЗАКАЗЕ

ЭЛМЕТРО-Паскаль-02	-Б25/В07Р/Д02А	-USB	- ПРН25/ ГРН600
Наименование прибора			
Типы модулей давления (Табл. 1)	Б25/В07Р/Д02А		
Код адаптера интерфейса USB с ПК (опция)*		USB	
Типы источников задания давления ПРН25			ПРН25/ ГРН600

*если не требуется – поле пропустить

МНОГОФУНКЦИОНАЛЬНЫЙ КАЛИБРАТОР / КАЛИБРАТОР ДАВЛЕНИЯ ЭЛМЕТРО-Паскаль-03, ПРЕОБРАЗОВАТЕЛИ ДАВЛЕНИЯ ЭТАЛОННЫЕ ЭЛМЕТРО-Паскаль-04



- Портативный многофункциональный калибратор с возможностями калибратора давления и токовой петли
- Погрешность измерений:
 - избыточного давления от $\pm 0,02\%$ ИВ;
 - абсолютного давления от $\pm 0,02\%$ ВПИ;
 - тока 24 мА $\pm(0,003\%$ ИВ+0.2мкА) (измерение/воспроизведение);
 - напряжения 1В $\pm(0,02\%$ ИВ+0.1мВ);
 - напряжения 50В $\pm(0,04\%$ ИВ+2мВ).
- Эталонные преобразователи давления с верхними пределами измерений:
 - избыточного давления от 1 кПа до 60МПа;
 - разрежения от 1 кПа до 100 кПа;
 - абсолютного давления от 100 кПа до 1 МПа.
- Исполнения: общепромышленное и взрывозащищенное 1ExialIBT4 X.
- Встроенный блок питания 24 В для поверяемых датчиков.
- Встроенный HART-совместимый интерфейс для проверки интеллектуальных датчиков.
- Регистрационный номер Декларации о соответствии (ТР ТС 020/2011) № RU Д-РУ/НА10.В.01354
- Внесен в Госреестр средств измерений №73828-19, свидетельство №72646.

НАЗНАЧЕНИЕ

Портативный многофункциональный калибратор ЭЛМЕТРО-Паскаль-03, предназначен для точного воспроизведения и измерения избыточного и абсолютного давления/разрежения, электрических сигналов напряжения и силы постоянного тока, а также питания датчиков и коммуникации с интеллектуальными датчиками по протоколу HART.

Функция архивации и интерфейс с ПК позволяют сформировать протокол поверки. Функции генерации и имитации выходного токового сигнала датчика позволяет контролировать состояние и погрешность каналов связи вторичных приборов и контроллеров.

УСТРОЙСТВО

Калибратор давления ЭЛМЕТРО-Паскаль-03 (далее по тексту КД) представляет собой средство измерения давления (разрежения) и воспроизведения/измерения электрических сигналов напряжения и силы постоянного тока, состоящий из следующих основных блоков:

- электронного блока;
- источника создания и точного регулирования давления/разрежения;
- внешних эталонных преобразователей давления (в дальнейшем модули давления).

Калибраторы по своим метрологическим характеристикам соответствуют требованиям, предъявляемым к эталонам 1-го разряда по свидетельству №72646 в соответствии с Приказом №2091 от 01.10.2018 в режиме измерения и воспроизведения силы постоянного тока, к рабочим эталонам 3-го разряда по ГОСТ 8.027-2001 в режиме измерения напряжения постоянного тока, к рабочим эталонам 1-го или 2-го разряда по в соответствии с Приказом №1339 от 29.06.2018 при измерении избыточного давления/разрежения внешними преобразователями давления, к рабочим эталонам 2-го или 3-го разряда по ГОСТ Р 8.840-2013 при измерении абсолютного давления внешними преобразователями давления.

Калибратор без преобразователя давления функционально является калибратором токовой петли.

Обеспечение функционирования КД

Для функционирования КД необходим источник создания давления-разрежения (см. соответствующий раздел Каталога).

ПРЕБРАЗОВАТЕЛИ ДАВЛЕНИЯ ЭТАЛОННЫЕ (МОДУЛИ ДАВЛЕНИЯ) ЭЛМЕТРО-ПАСКАЛЬ-04

Преобразователи давления эталонные ЭЛМЕТРО-Паскаль-04, Паскаль-04 (далее – модули давления) предназначены для измерений и преобразований избыточного и абсолютного давления жидкостей и газов, а также давления-разрежения в цифровой выходной сигнал. Являются самостоятельными СИ и могут использоваться в составе автоматизированных станций, контроллеров и калибраторов серии ЭЛМЕТРО-Паскаль.

Модули давления состоят из чувствительного элемента и электронного модуля, размещенных в металлическом корпусе.

Для электропитания и считывания величины измеренного давления с цифрового выхода применяются:

- калибраторы многофункциональные ЭЛМЕТРО-Паскаль-

02/03, другие аналогичные приборы, имеющие совместимый цифровой интерфейс;

- персональный компьютер, оснащенный USB-портом – совместно с адаптером USB и программным обеспечением (далее – ПО) "АРМ-Паскаль" или другим ПО обеспечивающим взаимодействие с преобразователями.

Реализовано несколько исполнений по величине базовой погрешности и по виду давления (избыточное, абсолютное и давление-разрежение).

Модули давления-разрежения, в отличие от модулей избыточного давления, дополнительно откалиброваны в области разрежения (до – 0,1 МПа) и имеют обозначение - букву «Р» в условном обозначении. Модули абсолютного давления имеют букву «А» в обозначении.

ПРИНЦИП ДЕЙСТВИЯ

Принцип действия калибратора в режиме измерений основан на аналого-цифровом преобразовании величины измеряемых электрических сигналов и отображении измеренных значений на дисплее калибратора.

Создаваемое источником давление подается одновременно на поверяемый прибор через присоединительный шланг и на модуль давления, который преобразует его в цифровой сигнал. Функция преобразования, индивидуальная для каждого модуля, хранится в энергонезависимой памяти встроенного процессора и включает в себя температурную компенсацию чувствительного элемента модуля давления.

Выходной электрический сигнал поверяемого датчика через цепи защиты поступает на вход АЦП, преобразующего значение измеренного электрического сигнала в цифровой код, обрабатываемый микропроцессором. Значение выходного электрического сигнала поверяемого датчика отображается на ЖКИ калибратора.

С помощью клавиатуры пользователь выбирает необходимый режим работы КД - измерение, генерация, поверка и т.д. Текущий режим и измеряемые параметры отображаются на ЖКИ КД.

ВНЕШНИЙ ВИД И КОНСТРУКЦИЯ

Электронный блок калибратора выполнен в портативном металлическом корпусе с накладками из нескользящей резины, с возможностью крепления к щиту.

На лицевой панели электронного блока расположены:

- мембранная клавиатура управления;
- жидкокристаллический графический дисплей (ЖКИ);
- гнезда измерительных каналов и питания датчиков;

На правой боковой панели блока расположены:

- разъем подключения модулей давления;
- разъем подключения калибратора к персональному

компьютеру (ПК);

- разъем для подключения зарядного устройства (блока питания) калибратора 9...18 В.

Аппаратно-программный интерфейс

Применение и использование аппаратно-программного интерфейса подробно описано в разделе ПО АРМ-«Паскаль» данного каталога. Внешнее ПО "АРМ-Паскаль" является автономным и не оказывает влияния на метрологические характеристики калибратора.

ФУНКЦИОНАЛЬНЫЕ ВОЗМОЖНОСТИ

Калибраторы выпускаются в общепромышленном и взрывозащищенном исполнении. Калибраторы во взрывозащищенном исполнении имеют маркировку взрывозащиты 1ExiallBT4X.

В электронном блоке калибратора встроен источник питания 24 В, что дает возможность работать в «поле» без сетевого блока питания.

Калибратор обеспечивает:

- воспроизведение давления с помощью внешних источников создания давления;
- измерение давления с использованием внешних преобразователей давления;
- коммуникацию с интеллектуальными датчиками по протоколу HART;
- измерение сигналов силы постоянного тока и напряжения постоянного тока;

- воспроизведение сигналов силы постоянного тока;
- сбор, хранение и передачу результатов измерений (калибровки) в компьютер;
- электрическое питание датчиков 24 В/28 мА с выходным сигналом 4...20 мА;

В режиме измерения давления калибратор осуществляет индикацию показаний, измеренных внешним преобразователем давления, подключенным к калибратору по цифровому интерфейсу. В качестве внешних преобразователей могут быть использованы любые средства измерения давления, включенные в Госреестр СИ РФ, имеющие совместимый с калибратором интерфейс (в том числе ЭЛМЕТРО-Паскаль-04, Метран-518).

Два режима воспроизведения выходного токового сигнала:

- Воспроизведение значения тока для поверки вторичных приборов с использованием встроенного в калибратор источника питания.
- «Имитация» - калибратор подключается в измерительную

цепь с внешним источником питания вместо датчика давления (любого др. двухпроводного датчика) на месте эксплуатации датчика и имитирует его работу воспроизведением соответствующих выходных сигналов в измерительную цепь. Такой режим позволяет проверить линии связи между устройствами и работу вторичных приборов.

МЕТРОЛОГИЧЕСКИЕ ХАРАКТЕРИСТИКИ

Диапазоны измерения давления/разряжения

Тип модуля давления, пределы измерений, поддиапазоны

измеряемого давления и другие характеристики приведены в таблице 1.

Таблица 1. Диапазоны давления пределы допускаемой основной погрешности КД при измерении давления в зависимости от типа рабочего модуля при температуре (23±5)°С.

Тип модуля	Диапазон 1 ¹⁾		Диапазон 2 ¹⁾		Класс точности (α)	Пределы допускаемой основной абсолютной погрешности измерений	
	Диапазон измерений (от НПИ ²⁾ до ВПИ ³⁾), МПа	Переходное давление (P _п), МПа	Диапазон измерений (от НПИ ²⁾ до ВПИ ³⁾), МПа	Переходное давление (P _п), МПа		При P ⁴⁾ ≤ -P _п и P ⁴⁾ ≥ P _п	При -P _п < P ⁴⁾ < P _п
Избыточное давление, давление-разрежение							
1К	от 0 до 0,001	0,001	-	-	0,05; 0,1; 0,15; 0,2		
1КР	от -0,001 до +0,001						
7К	от 0 до 0,007	0,004	от 0 до 0,004	0,0016	0,04; 0,05; 0,06		
7КР	от -0,007 до +0,007		от -0,004 до +0,004				
40К	от 0 до 0,04	0,02	от 0 до 0,02	0,01	0,02; 0,025; 0,03; 0,04; 0,05		
40КР	от -0,04 до +0,04		от -0,02 до +0,02				
160К	от 0 до 0,16	0,08	от 0 до 0,08	0,04		$\pm \frac{a}{100} \cdot P $	$\pm \frac{a}{100} \cdot P_{п}$
160КР	от -0,1 до +0,16		от -0,08 до +0,08		0,01; 0,02; 0,025; 0,03; 0,04; 0,05		
1М	от 0 до 1	0,5	от 0 до 0,5	0,25			
1МР	от -0,1 до +1		от -0,1 до +0,5				
7М	от 0 до 7	3,5	от 0 до 3,5	1,6			
7МР	от -0,1 до +7		от -0,1 до +3,5		0,02; 0,025; 0,03; 0,04; 0,05		
25М	от 0 до 25	16	от 0 до 16	10			
60М	от 0 до 60	35	-	-			
Абсолютное давление							
160КА	от 0 до 0,16	0,1	-	-	0,02; 0,025; 0,03; 0,04; 0,05; 0,06	$\pm \frac{a}{100} \cdot P $	$\pm \frac{a}{100} \cdot P_{п}$
1МА	от 0 до 1	0,5	от 0 до 0,5	0,25			
Барометрическое давление							
110КА	от 0,08 до 0,11	-	-	-	-	±20 Па; ±50 Па; ±100 Па	

1) Модули имеют возможность перенастройки диапазонов измерений;

2) НПИ - нижний предел измерений;

3) ВПИ - верхний предел измерений;

4) P - значение измеряемого давления.

ОБОЗНАЧЕНИЯ МОДУЛЕЙ ПРИ ЗАКАЗЕ

ЭЛМЕТРО-Паскаль-04	-1MP	-KT0,02	-T35
Наименование преобразователя давления эталонного			
Тип модуля (Табл. 1)	...		
Класс точности (Табл. 1)		...	
Температурный диапазон T35 (от 5 до 35 °С), T50 (от -10 до 50 °С)			T35/ T50

МЕТРОЛОГИЧЕСКОЕ ОБОРУДОВАНИЕ

ЭЛМЕТРО-Паскаль-03, ЭЛМЕТРО-Паскаль-04

Диапазоны и погрешности измерений (воспроизведений) электрических сигналов.

Диапазоны измерений и воспроизведения давления, предельно-допускаемое давление и пределы допускаемой погрешности измерений и воспроизведений определяются

характеристиками модулей давления, подключаемых к калибратору.

Пределы допускаемой основной погрешности измерения и воспроизведения постоянного тока и напряжения постоянного тока при температуре от 5 °С до 35 °С соответствующие классу точности 0,005 и 0,01, приведены в таблице 2.

Таблица 2. Диапазоны и погрешности измерений (воспроизведений) электрических сигналов.

Диапазон	Пределы допускаемой основной абсолютной погрешности	
	0,005	0,01
В режиме измерения		
От 0 до 24 мА	$\pm (0,00003ТВ + 0,2мкА)$	$\pm (0,0001ТВ + 0,3мкА)$
От минус 1 до 1 В	$(0,00021ТВ + 0,0001В)$	
От минус 50 до 50 В	$(0,00041ТВ + 0,002В)$	
В режиме воспроизведения (имитации)		
От 1 мкА до 24 мА	$\pm (0,00003ТВ + 0,2мкА)$	$\pm (0,0001ТВ + 0,3мкА)$

Обозначения: ТВ - текущее значение измеряемой (воспроизводимой) величины.

Пределы допускаемой дополнительной погрешности измерений и воспроизведений силы и напряжения постоянного тока, вызванной изменением температуры окружающего

воздуха в диапазонах от минус 10 °С до 5 °С и от 35 °С до 55 °С, не превышает половины допускаемой основной абсолютной погрешности (см. таблицу 2) на каждые 10 °С.

ОБЩИЕ ТЕХНИЧЕСКИЕ ДАННЫЕ

Условия эксплуатации

- температура окружающего воздуха, °С: от -10 до плюс 50;
- относительной влажность воздуха, %: до 80 (при температуре 30 °С);
- атмосферное давление, кПа: от 70 до 106,7.

Электропитание

Время установления рабочего режима калибратора при его включении не более 5 мин.

Питание калибратора осуществляется от сети 220 В через сетевой блок питания (зарядное устройство) или от встроенного блока аккумуляторов.

Продолжительность работы калибратора при полностью заряженном аккумуляторе:

- не менее 8 часов в режиме измерения (с подсветкой индикатора);
- не менее 5 ч (с подсветкой индикатора) в режиме генерации тока 20 мА;
- не менее 4 часов (с подсветкой индикатора) в режиме поверки с питанием датчика от калибратора (24В/20мА).

Мощность, потребляемая калибратором от сетевого блока питания, не более:

- 2 Вт – в режиме измерения с питанием датчика от калибратора;
- 2 Вт – в режиме генерации;
- 6 Вт – при зарядке аккумулятора.

Поверка

Межповерочный интервал составляет 1 год.

Габариты и масса

Масса электронного блока калибратора, не более 1,2 кг

Габаритные размеры электронного блока (без чехла), не более 175x145x40 мм.

Срок службы

средняя наработка на отказ не менее 30 000 ч;
средний срок службы – не менее 8 лет.

Защита IP

По степени защиты от воздействия пыли и воды электронный блок и модуль давления соответствуют группе – IP54 по ГОСТ 14254.

Гарантийные обязательства

Гарантийные обязательства - 18 месяцев со дня ввода в эксплуатацию, но не более 24 месяцев со дня отгрузки с предприятия-изготовителя.

Комплект поставки

Наименование	Количество
Электронный блок	1 шт.
Электрический кабель для подключения модуля давления	1 шт.
Набор электрических кабелей для подключения поверяемых приборов	1 комплект
Адаптер USB	По заказу
Блок аккумуляторов	1 шт.
Источники создания давления	По заказу
Сетевой блок питания	1 шт.
Паспорт	1 экз.
Руководство по эксплуатации	В электронном виде
Методика поверки	В электронном виде
Адаптер интерфейса для сторонних модулей давления	По заказу
Преобразователи давления эталонные	По заказу
Свидетельство о поверке	1 экз.
ПО "АРМ-Паскаль" (на электронном носителе)	По заказу
Сумка или кейс	1 шт.

ВНЕШНИЙ ВИД КАЛИБРАТОРА



Рис. 1. Обозначение и назначение клавиш калибратора

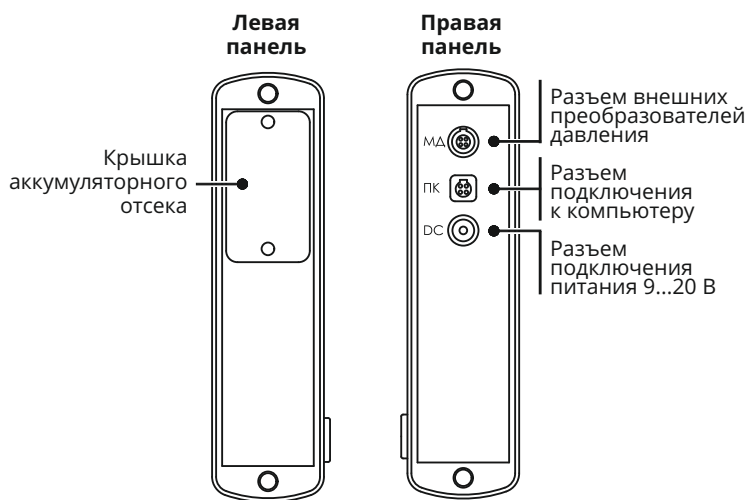


Рис. 2. Обозначение и назначение разъемов калибратора

СХЕМЫ ПОДКЛЮЧЕНИЯ

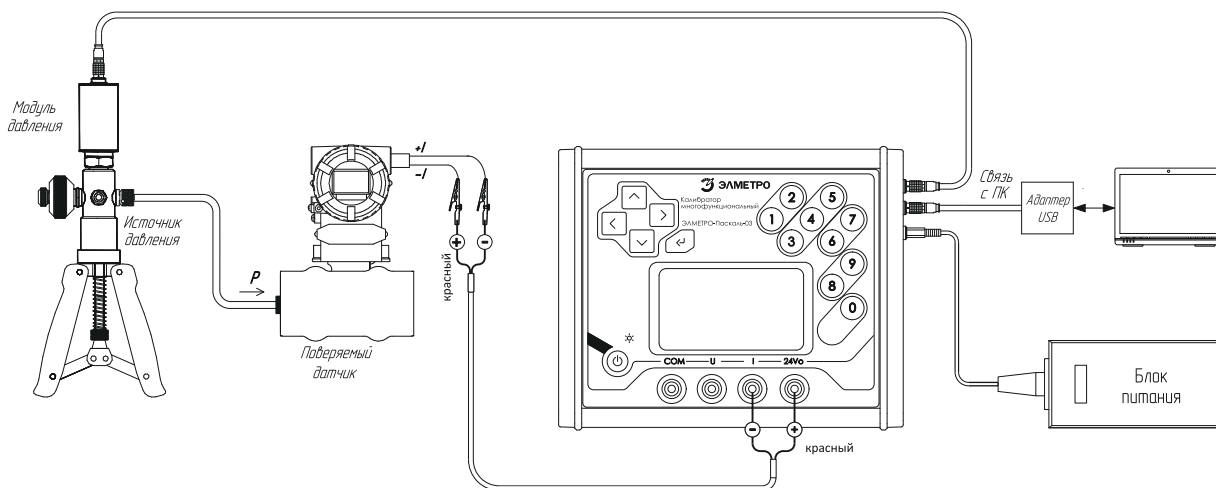


Рис. 3. Типовая схема включения калибратора при поверке измерительных преобразователей (датчиков давления)

ГАБАРИТНЫЕ РАЗМЕРЫ

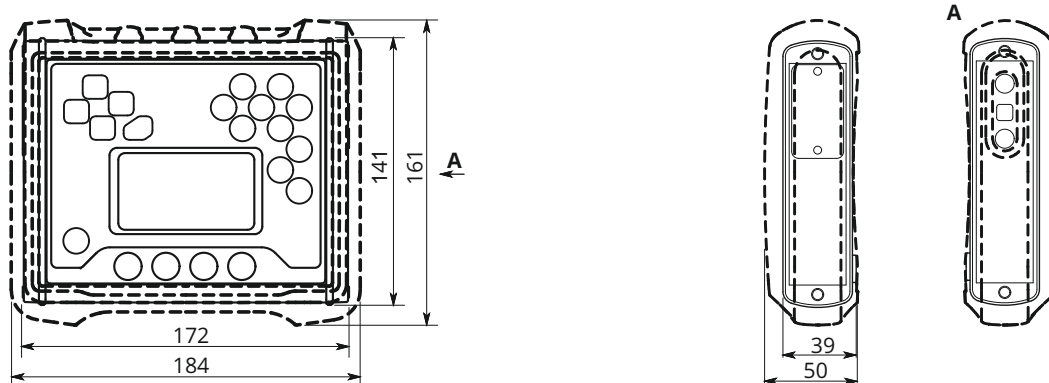


Рис. 4. Габаритные размеры калибратора

МЕТРОЛОГИЧЕСКОЕ ОБОРУДОВАНИЕ

ЭЛМЕТРО-Паскаль-03, ЭЛМЕТРО-Паскаль-04

ОБОЗНАЧЕНИЯ ПРИ ЗАКАЗЕ

Порядок записи условного обозначения калибратора, модулей давления, источников давления при его заказе и в документации другой продукции, где он может быть применен:

ЭЛМЕТРО-Паскаль-03	-0,005	-Ех	-USB	-(1МР-КТ0,02-Т35)	-ПРН25
Наименование калибратора					
Класс точности калибратора	0,005/ 0,01				
Исполнение калибратора: Ех - искробезопасное, " " - общепромышленное		...			
код адаптера интерфейса USB (опция)			USB		
Обозначение модулей давления				...	
Код источников задания давления (опция) (см. соответствующий раздел каталога)					...

КАЛИБРАТОР ДАВЛЕНИЯ ПНЕВМАТИЧЕСКИЙ ЭЛМЕТРО-Паскаль-05



- Высокоточный пневматический калибратор давления для точного воспроизведения единицы давления.
- Класс точности калибратора: 0,01; 0,015; 0,02.
- Диапазон воспроизведения избыточного давления от 0,005 до 40 кПа.
- Дискретность воспроизведения давления 0,005 кПа.
- Номинальное значение опорного давления 0,3 кПа.
- Внесен в Госреестр средств измерений №75915-19, свидетельство №74826
- Соответствует уровню эталона давления 1-го разряда по ГОСТ 8.187-76 и уровню рабочего эталона 1-го разряда согласно Приказа Росстандарта от 29.06.2018 г. № 1339

НАЗНАЧЕНИЕ

Калибратор давления пневматический ЭЛМЕТРО-Паскаль-05 (в дальнейшем калибратор) предназначен для точного воспроизведения единицы давления.

Калибратор применяется в качестве рабочего эталона давления при поверке, калибровке и градуировке средств

измерений давления в поверочных лабораториях государственных метрологических служб, метрологических службах юридических лиц и на промышленных предприятиях, выпускающих и эксплуатирующих средства измерений давления.

ПРИНЦИП ДЕЙСТВИЯ

Принцип действия калибратора давления пневматического ЭЛМЕТРО-Паскаль-05 основан на динамическом взаимодействии конического поршня и потока воздуха, вытекающего из сопла, в котором поршень самоцентрируется и самоуравновешивается. Сила Mg , создаваемая весом поршня, навески и грузов, автоматически преобразуется в пневматическое выходное давление P , которое поступает на выход калибратора.

В отличие от традиционных грузопоршневых манометров, у которых эффективная площадь поршневой системы является постоянной величиной во всем рабочем диапазоне, в пневматическом калибраторе давления ЭЛМЕТРО-Паскаль-05 величина эффективной площади поршневой системы изменяется при изменении величины воспроизводимого давления, что связано с принципом работы прибора.

УСТРОЙСТВО

Калибратор выполнен в виде настольного прибора с ручным наложением грузов и ручным управлением сукладкой с набором поршней, навесок и грузов в комплекте. В состав калибратора входит основной блок и блок опорного давления (в дальнейшем БОД).

Устройство калибратора показано на рисунке 1. Органы управления и контроля находятся на передней панели (поз.2) калибратора. Прибор стоит на четырех регулируемых по высоте ножках (поз. 4).

Органы управления и контроля:

- ручка регулятора давления питания (поз. 5);
 - манометр контроля давления питания (поз. 6);
 - ручки тумблеров "Давление питания БОД" (поз. 7), "Давление питания КД" (поз. 8);
 - ручка пневмораспределителя (поз. 9).
 - Выводы для подключения давления питания и поверяемого прибора и отбора контрольного давления P_5 :
 - "Давление питания" (поз. 10) – для подключения давления питания к калибратору;
 - "Выходное давление –" (поз. 11) и "Выходное давление +" (поз. 12) – для подключения поверяемого прибора.
- Использование БОД в области малых давлений от 0,005

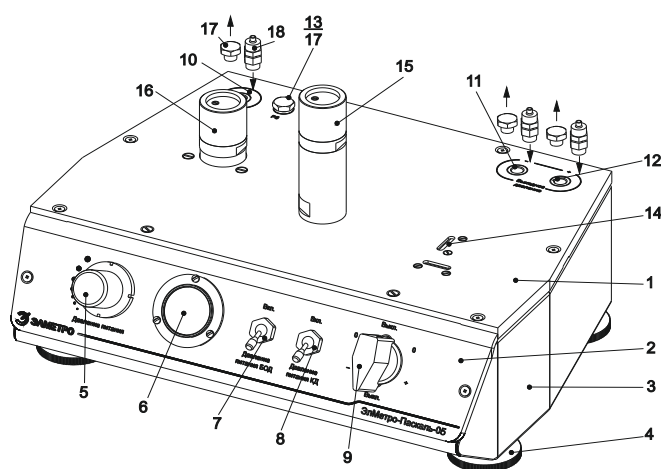


Рис. 1. Калибратор давления пневматический ЭЛМЕТРО-Паскаль-05

кПа до 4 кПа позволяет работать с дискретностью 0,005 кПа во всем диапазоне и позволяет исключить влияние флуктуаций атмосферного давления на результат поверки низкопределенных приборов. При включенном БОД калибратор воспроизводит избыточное давление относительно опорного давления 300 Па. При отключенном блоке опорного давления калибратор воспроизводит избыточное давление относительно атмосферного давления. Рекомендуется использовать блок опорного давления при поверке и калибровке низкопределенных датчиков разности давлений, а также датчиков давления-

разрежения, конструкция которых позволяет подавать давление в обе камеры датчика.

Пробки (поз.17) закрывают отверстия для подключения давления питания и поверяемого прибора и отбора контрольного давления P5. На плите расположены уровни калибратора (поз. 14), 2 поршневые колонки основного блока калибратора (поз. 15) и блока опорного давления (поз. 16).

Соединение калибратора с линией питания и поверяемым прибором осуществляется с помощью фитингов, переходников и трубок (входят в комплект поставки прибора).

КОНСТРУКЦИЯ ПОРШНЕЙ, НАВЕСОК И ГРУЗОВ КАЛИБРАТОРА

Конструкция поршней, навесок и грузов калибратора показана на рисунке 2.

Для воспроизведения давлений до 0,4 кПа используются конические поршни, которые устанавливаются в сопло поршневой колонки калибратора (поз. 15). Для воспроизведения давлений свыше 0,4 кПа на поршень надевается навеска (грузоприемное устройство) и грузы. Поршни 300, 315, 360, М, Б имеют шток, на который надеваются грузы малой массы: 5, 10, 20, 50 Па для обеспечения заданной дискретности.

Для воспроизведения опорного давления используются конический поршень 300 ОП, который устанавливается в сопло поршневой колонки блока опорного давления (поз. 16).

Состав укладки калибратора

Укладка (рис. 3) включает в себя набор поршней, навесок и грузов, подогнанных в единицах давления и с учетом ускорения свободного падения, указанных при заказе. Основной комплект поршней, навесок и грузов обеспечивает поверку датчиков давления с необходимой дискретностью.

По желанию заказчика может быть изготовлен дополнительный комплект грузов в единицах измерений давления отличных от единицы измерения основного комплекта грузов.

Примечание:

для приборостроительных предприятий, выпускающих датчики давления или другие средства измерений давления, и предприятий с большим парком средств измерений давления рекомендуется заказывать нестандартный комплект поршней и грузов. Этот комплект обеспечивает поверку средств измерений давления в точках поверки, соответствующих их методикам поверки, с минимальной комбинацией сменных поршней и грузов, что обеспечивает более высокую производительность труда.

Для заказа нестандартного комплекта следует отдельно указать требуемые номинальные значения воспроизводимого давления в пределах основного диапазона воспроизведения давления калибратора.

В кейсе укладки также находятся: переходники, фитинги, пневмошланги и трубка для подключения поверяемого прибора и питания калибратора, приспособление для проверки герметичности и текстовая документация на калибратор.

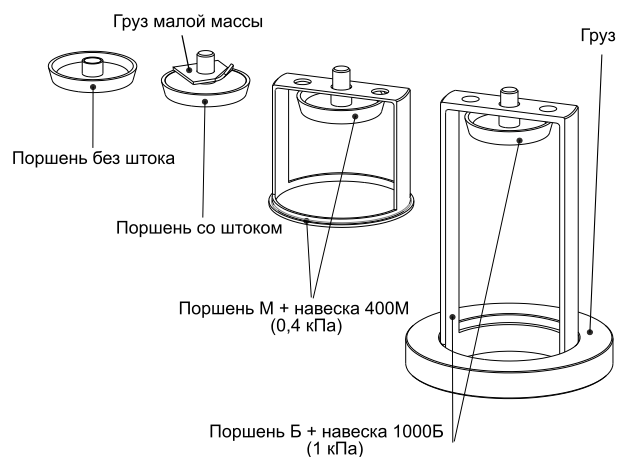


Рис. 2. Поршни, навески и грузы калибратора.

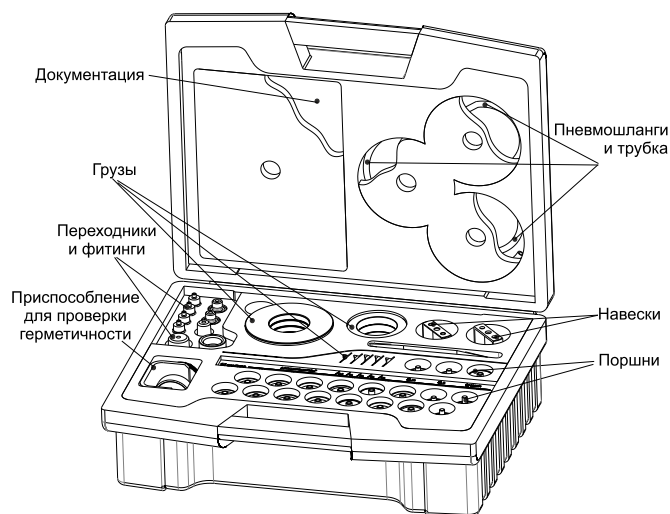


Рис. 3. Укладка калибратора давления пневматического

МЕТРОЛОГИЧЕСКИЕ ХАРАКТЕРИСТИКИ

Калибратор имеет два исполнения:

- исполнение I -диапазон воспроизведения давления от 0,02 до 40 кПа;
- исполнение II -диапазон воспроизведения давления от 0,1 до 40 кПа;

Пределы допускаемой погрешности калибратора при нормальных условиях, указаны в таблице 1.

Примечания:

1. При значениях воспроизводимого давления ниже 2 кПа нормируются пределы допускаемой абсолютной погрешности.

2. При значениях воспроизводимого давления 2 кПа и выше нормируются пределы допускаемой относительной погрешности.

Таблица 1. Пределы допускаемой погрешности калибратора.

Диапазон воспроизводимого давления, кПа	Класс точности 0,01	Класс точности 0,015	Класс точности 0,02
$0,02 \leq P_n < 0,1$	$\pm 0,2$ Па	$\pm 0,2$ Па	$\pm 0,2$ Па
$0,1 \leq P_n < 2$	$\pm 0,4$ Па	$\pm 0,45$ Па	$\pm 0,5$ Па
$2 \leq P_n \leq 40$	$\pm 0,01$ %	$\pm 0,015$ %	$\pm 0,02$ %

ПЕРЕЧЕНЬ ПОРШНЕЙ, НАВЕСОК И ГРУЗОВ

Таблица 2. Основной комплект поршней, навесок и грузов.

Поршни		Поршни с навесками		Грузы	
Номинальное воспроизводимое давление, Па	Обозначение	Номинальное воспроизводимое давление, Па	Обозначение	Номинальное воспроизводимое давление, Па	Обозначение
20	1	400	Поршень М с навеской 400М	5	5
31,5	2			10	10
40	40			20	20-1
45	45			20	20-2
50	50	1000	Поршень Б с навеской 1000Б	50	50
60	60			100	100
63	63			200	200-1
80	80			200	200-2
100	100			500	500
125	125			1000	1 кПа
160	160			2000	2 кПа-1
200	200			2000	2 кПа-2
250	250			5000	5 кПа-1
300	300			5000	5 кПа-2
315	315			5000	5 кПа-3
360	360			5000	5 кПа-4
300	300 ОП			5000	5 кПа-5
				5000	5 кПа-6
				5000	5 кПа-7

Примечания:

Нестандартный комплект поршней и грузов и оптимальный набор поршней, навесок и грузов основного комплекта, обеспечивающего поверку датчиков в точках поверки в соответствии с их методиками поверки, указаны в РЭ.

ОБЩИЕ ТЕХНИЧЕСКИЕ ДАННЫЕ

Условия эксплуатации

Вибрация, тряска и удары должны отсутствовать.
Калибратор соответствует климатическому исполнению УХЛ 4.2 по ГОСТ 15150, но предназначен для работы:

- температура окружающего воздуха, С:
- для класса точности 0,01 20+1
- для классов точности 0,015 и 0,02 20+2
- атмосферное давление, кПа:
- для класса точности 0,01 101,3+5
- для класса точности 0,015 101,3+7
- для класса точности 0,02 101,3+10

Поверка

Межповерочный интервал составляет 1 год.
Поверка осуществляется в соответствии с методикой поверки «Калибраторы давления пневматические ЭЛМЕТРО-Паскаль-05. Методика поверки АМПД.406149.036 МП».

Габариты и масса

Масса калибратора (без учета укладки), не более 13 кг
Укладки в отдельности, не более 5 кг
Габаритные размеры калибратора (без укладки), не более 390x310x240 мм.
Габаритные размеры укладки в отдельности, не более 390x310x147 мм.

Гарантийный срок хранения не более 6 месяцев с момента изготовления.

Срок службы

Средняя наработка на отказ не менее 8000 ч;
средний срок службы – не менее 8 лет.

Гарантийные обязательства

Гарантийные обязательства - 18 месяцев со дня ввода в эксплуатацию, но не более 24 месяцев со дня отгрузки с предприятия-изготовителя.

Комплект поставки

Наименование	Количество
Калибратор давления пневматический ЭЛМЕТРО-Паскаль-05 (исп. I или II)	1
Укладка	1
Приспособление для проверки герметичности	1
Пневмошланг с БРС (быстроразъемное соединение)	2
Комплект переходников БРС / М10х1; БРС / М20х1,5; БРС / К1/4 БРС / К1/2	2 1 1 1
Трубка ПВХ 3х1,3 - 1 м	1
Фитинг Мод. 1511 6/4 - 1/8 Camozzi	4
Паспорт	1
Методика поверки	1
Руководство по эксплуатации	1
Свидетельство о поверке	1
Таблица масс поршней, навесок и грузов	1
Дополнительный комплект поршней, навесок и грузов	по заказу
Нестандартный комплект поршней, навесок и грузов	по заказу

ОБОЗНАЧЕНИЯ ПРИ ЗАКАЗЕ

Пример записи условного обозначения калибратора при его заказе:

Калибратор давления пневматический ЭЛМЕТРО-Паскаль-05	-II	-0,02	-кПа	9,81550	-АМПД.406149.148 ТУ
Наименование калибратора					
Исполнение калибратора I - от 0,02 до 40 кПа; II - от 0,1 до 40 кПа	I / II				
Класс точности калибратора	...				
Единица измерений давления основного комплекта грузов	...				
Значение ускорения свободного падения с точностью до пятого знака после запятой	...				
Номер технических условий	...				

По желанию заказчика может быть изготовлен дополнительный комплект грузов в единицах измерений давления отличных от единицы измерения основного комплекта грузов (кгс/м², бар, мм вод.ст. и др.).

Пример записи условного обозначения дополнительного комплекта грузов при его заказе:

Дополнительный комплект грузов ЭЛМЕТРО-Паскаль-05	-II	-0,02	-кПа	9,81550
Наименование калибратора				
Исполнение калибратора I - от 0,02 до 40 кПа; II - от 0,1 до 40 кПа	I / II			
Класс точности калибратора	...			
Единица измерений давления основного комплекта грузов	...			
Значение ускорения свободного падения с точностью до пятого знака после запятой (м/с ²)	...			

По желанию заказчика может быть изготовлен нестандартный комплект поршней навесок и грузов с любыми номинальными значениями воспроизводимого давления в пределах основного диапазона воспроизведения давления калибратора.

Для заказа нестандартного комплекта следует отдельно указать требуемые номинальные значения воспроизводимого давления в пределах основного диапазона воспроизведения давления калибратора.

АППАРАТНО-ПРОГРАММНЫЙ ИНТЕРФЕЙС ПК «АРМ-Паскаль».

Сервисное программное обеспечение ПК для работы с метрологическим оборудованием ЭЛМЕТРО (Паскаль, Паскаль-02, 03, Кельвин, Вольта)

НАЗНАЧЕНИЕ

Программное обеспечение предназначено для частичной или полной автоматизации процесса поверки средств измерения давления, формирования протокола поверки и сохранения полученной информации в базе данных.

ФУНКЦИИ ПРОГРАММНОГО ОБЕСПЕЧЕНИЯ

В общем случае процесс поверки можно разделить на три этапа: подготовка, выполнение операций поверки и формирование протокола поверки.

- Подготовка к съему данных включает в себя создание схемы поверки, добавление в нее эталонов, поверяемых приборов, добавление точек ряда нагружения, а также задание прочих условий процесса поверки.
- Выполнение операций поверки включает в себя тест герметичности системы, прокачку поверяемых приборов и съем данных в точках ряда нагружения, расчет погрешностей в каждой точке ряда нагружения.

Тест герметичности системы

Окно предназначено для автоматизации проведения теста герметичности пневмосистемы (рисунок 1).

- позволяет в автоматическом режиме определять герметичность поверяемого контура;
- позволяет рассчитать изменение давления за заданный пользователем временной интервал;
- формирует результат о герметичности согласно указанным пользователем параметрам.

Системные требования:

- Операционная система Windows 2000, Windows XP, Windows Vista (32-bit, 64-bit), Windows 7 (32-bit, 64-bit), Windows 8 (32-bit, 64-bit), Windows 10 (64-bit);
- Наличие свободных USB-портов для подключения электронного ключа и USB-адаптера;
- 30 МБ свободного пространства на жестком диске.

Подготовка к съему данных

Окно предназначено для определения основной погрешности и вариации поверяемых приборов (рисунок 2).

- демонстрирует текущие показания эталона и поверяемых СИ;
- позволяет проводить поверку одновременно до 8-ми СИ;
- автоматически рассчитывает «Ошибку» и «Вариацию» для поверяемых СИ, сравнивает их с параметрами поверяемого СИ.

КОМПЛЕКТ ПОСТАВКИ

- Программное обеспечение (компакт-диск) - 1 лицензия
- Кабель USB для ЭЛМЕТРО-Паскаль-02

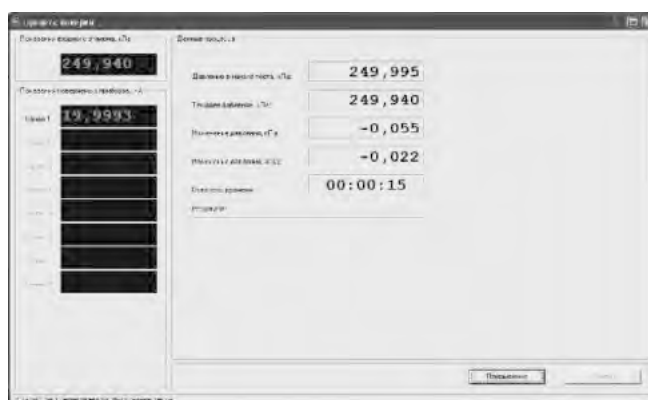


Рис. 1. Окно теста герметичности системы

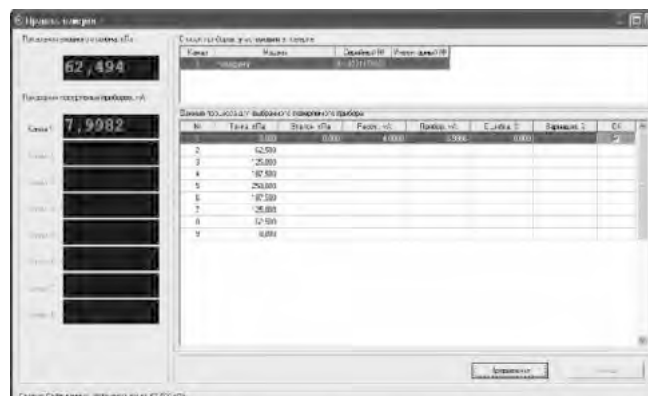


Рис. 2. Окно фиксации показаний

Выбор шаблона отчета

Раздел предназначен для сохранения информации об условиях поверки (рисунок 3).

Раздел «условия проведения поверки» состоит из:

- Информационного поля с информацией о поверителе.
- Панели с информацией об условиях поверки (температура, влажность и пр.).
- Тип поверки.
- Поля выбора количества отчетов и критериев поверки.

Рис. 3. Страница задания условий поверки

МНОГОКАНАЛЬНЫЙ ПРЕЦИЗИОННЫЙ МУЛЬТИМЕТР (ТЕРМОМЕТР) ЭЛМЕТРО-Кельвин



НАЗНАЧЕНИЕ

Многоканальный прецизионный мультиметр ЭЛМЕТРО-Кельвин (далее мультиметр) предназначен для:

- высокоточного измерения электрических сигналов постоянного тока: напряжения, тока и сопротивления;
- высокоточного измерения сигналов от термоэлектрических преобразователей (ТП) и термопреобразователей сопротивления (ТС).

ПРИНЦИП ДЕЙСТВИЯ

Измеряемые электрические сигналы через цепи защиты, предохраняющие электронную схему от перегрузок, поступают на вход многоканального АЦП, преобразующего значение этих сигналов в цифровой код, который обрабатывается микропроцессором.

Для обеспечения высокой точности измерений в конструкции мультиметра предусмотрены: источник опорного напряжения (ИОН), опорные высокостабильные резисторы и датчик температуры, при помощи которого осуществляется термокомпенсация ИОН и измерительных цепей. В результате, значения погрешностей измерений электрических сигналов, указанные в табл. 1-3, нормируются в диапазоне температур окружающей среды от 15 до 35 °С.

Функции управления мультиметром ввода информации с клавиатуры, вывода ее на дисплей и обработки результатов измерений возложены на микропроцессор.

При поверке ТП возможны два варианта учета термо-ЭДС холодных спаев ТП.

Вариант 1. Холодные спаи поверяемого ТП помещаются в специальный термоизолированный сосуд, температура в котором контролируется термометром. Значение измеренной температуры в термостате вводится оператором в ЭЛМЕТРО-Кельвин через клавиатуру или измеряется термопреобразователем сопротивления, подключенным к одному из его каналов.

■ **Высокая точность измерений температуры, напряжения, силы тока и сопротивления:**

- температуры от 0,2 °С (ТП);
- температуры от 0,015 °С (ТС);
- напряжения от 0,005 % ИВ;
- силы тока от 0,0065 % ИВ;
- сопротивления от 0,0025 % ИВ.

■ **Эталонный цифровой прибор для многоканальной поверки датчиков с унифицированным выходным сигналом. 8 независимых каналов измерения.**

■ **Внешнее ПО для автоматизации процесса поверки.**

■ **Сенсорная емкостная клавиатура.**

■ **Внесен в Госреестр СИ № 47848-11.Свидетельство 44001.**

■ **Регистрационный номер Декларации о соответствии (ТР ТС 004/2011, ТР ТС 020/2011). №RU Д-РУ АУ37.В.10542**

ПРИМЕНЕНИЕ

Мультиметр применяется при поверке первичных преобразователей температуры (термоэлектрические преобразователи и термопреобразователи сопротивления), с унифицированными выходными сигналами 0±5 мА, 0±20 мА и 4±20 мА и других средств измерения температуры.

Он может быть применен для аттестации температурных полей термостатов, технологического оборудования: сушильных шкафов, термокамер, печей.

Мультиметр ЭЛМЕТРО-Кельвин может также применяться в лабораторных условиях как рабочее или эталонное многоканальное средство измерений в различных измерительных, измерительно-вычислительных и метрологических стендах.

Вариант 2. Холодные спаи ТП (свободные концы удлиняющих проводов) подключаются к мультиметру через специализированный кабель КТП, в конструкцию которого входит «коробка холодных спаев». Это обеспечивает более точную компенсацию термо-ЭДС «холодного» спаивания, чем при использовании компенсационных проводов. Компенсация в этом случае индивидуальна для каждого канала.

Температура клемм «коробки холодных спаев» к которым подключаются ТП, измеряется с помощью терморезистора внутри коробки, подключенного к этому же каналу. Погрешность измерения температуры клемм, равную ±0,3 °С, необходимо учесть при поверке.

Подключение ТС осуществляется по 3-х и 4-х проводной схеме с помощью кабелей КТС.

Подключение датчиков с токовым выходным сигналом осуществляется через кабель КТИ.

Для измерения сигналов датчиков с милливольтным выходным сигналом должен быть применен кабель КТУ.

Мультиметр имеет два встроенных источника питания 24 В, гальванически развязанных между собой и от остальной схемы. При измерении унифицированных токовых сигналов один из источников (стабильный) подключен к активному в данный момент измерительному каналу.

Другие каналы в тот же момент времени подключаются к дополнительному (более мощному и менее стабильному) источнику питания 24 В для обеспечения режима прогрева.

УСТРОЙСТВО

Мультиметр выполнен в настольном исполнении.

На передней панели прибора расположены:

- графический жидкокристаллический дисплей, предназначенный для отображения значений измеряемых величин и устанавливаемых параметров: калибровочных коэффициентов, режимов работы, контрастности и т. д.;
- сенсорная клавиатура с помощью которой выбираются режимы работы прибора и вводятся значения устанавливаемых параметров;

На задней панели расположены:

- разъемы измерительных каналов для подключения поверяемых приборов (с помощью специализированных кабелей из комплекта поставки);
- разъем для подключения к сети 220 В;
- кнопка включения питания;
- разъем интерфейса для связи с ПК.

Многоканальность

В мультиметре ЭЛМЕТРО-Кельвин реализовано 8 независимых измерительных каналов, каждый из которых может быть переконфигурирован пользователем на любые измеряемые параметры независимо друг от друга.

Все каналы имеют идентичные метрологические характеристики.

Подключение эталонного термометра

В качестве эталона температуры используется ТС или ТП 2÷3 разрядов (в комплект поставки не входит).

При поверке к мультиметру подключается эталонный преобразователь температуры (ТС или ТП) 2-3 разряда к любому из 8 каналов.

При подключении вносятся в память мультиметра фактические данные его градуировки (приведены в свидетельстве о поверке). Таким образом мультиметр обеспечивает поверку до 7 СИ температуры (1 канал используется для подключения эталонного СИ)

Поверяемые преобразователи температуры

Поверяемые преобразователи температуры могут иметь любую из известных номинальных статических характеристик (НСХ), в том числе индивидуальных.

При подключении ТП учет температуры «холодных спаев» производится с помощью специального датчика температуры, размещенного в кабеле КТП

ПРИМЕНЕНИЕ МУЛЬТИМЕТРА В ИЗМЕРИТЕЛЬНЫХ СИСТЕМАХ И МЕТРОЛОГИЧЕСКИХ СТЕНДАХ

ЭЛМЕТРО-Кельвин является специализированным многоканальным мультиметром для работы с типовыми выходными сигналами датчиков теплофизических величин.

Эффективен при многоканальном измерении унифицированных токовых сигналов 4–20, 0–20, 0–5 мА, заменяя собой прецизионный вольтметр, меру сопротивления, высокостабильный блок питания 24 В и коммутатор сигналов. Аппаратно-

программный интерфейс "АРМ-Кельвин" позволяет использовать мультиметр как универсальное средство для поверки и контроля датчиков давления, расхода или других физических величин как самостоятельно, так и в составе:

- метрологических стендов для поверки датчиков давления;
- проливочных установках для расходомеров;
- лабораторных систем сбора данных.

МЕТРОЛОГИЧЕСКИЕ ХАРАКТЕРИСТИКИ

Таблица 1. Диапазоны измерений и пределы погрешности измерений сигналов напряжения, сопротивления и тока

Функция	Диапазон	Единица младшего разряда	Пределы допускаемой основной погрешности в диапазоне температур от 15 до 35 °С, ± (%ИВ + *)
Измерение силы постоянного тока	± (0 – 25) мА	0,0001 мА	± (0,0065 % X + 0,25 мкА) 0,005%X + 0,025мкА
Измерение напряжения постоянного тока	±(0 – 200) мВ ; ±(0 – 1,1) В	0,1 мкВ ; 1 мкВ	± (0,005 % X + 2 мкВ) ± (0,005 % X + 10 мкВ) 0,005%X + 0,025мкА
Измерение сопротивления постоянному току	0 – 400 Ом; 400 – 2000 Ом	0,001 Ом ; 0,001 Ом	± (0,0025 % X + 0,0035 Ом) ± (0,0025 % X + 0,02 Ом) 0,005%X + 0,025мкА

Примечания: где X - значение измеряемой величины

Выбор поддиапазонов измерений осуществляется автоматически.

Таблица 2. Диапазоны измерений и пределы погрешности измерений выходных сигналов ТП с НСХ по ГОСТ Р 8.585-2001

Тип ТП	Диапазон измерения выходных сигналов, °С	Пределы допускаемой основной погрешности, ± (°С)*	Единица младшего разряда, °С
R (ПП)	от 0 до + 200	0,4	0,01
	от 200 до + 1600	0,2	
S (ПП)	от 0 до + 200	0,4	
	от 200 до + 1600	0,2	
B (ПР)	от 600 до + 1000	0,4	
	от 1000 до + 1700	0,2	
N (НН)	от - 200 до + 1300	0,2	
K (ХА)	от - 200 до + 1370	0,2	
T (МК)	от - 200 до + 400	0,2	
J (ЖК)	от - 200 до + 1200	0,2	
E(ХКН)	от - 200 до + 1000	0,15	
L (ХК)	от - 200 до + 800	0,2	
A-1, A-2, A-3 (ВР)	от 10 до + 2500 (1800)	0,5	

Примечания: * – без учета допускаемой абсолютной погрешности канала измерения температуры холодного спая (± 0,3 °С).

Таблица 2. Диапазоны измерений и пределы погрешности измерений выходных сигналов ТС с НСХ по ГОСТ 6651-2009

Тип ТС	W100	Диапазон измеряемых температур, °С	Пределы допускаемой* основной погрешности, °С	Ед. мл. разряда, °С	
50П	1,3910	от -199 до +1099 (-199...+849 по ГОСТ 6651)	± (0,02+0,000025·t)	0,001	
100П			± (0,015+0,000025·t)		
200П			для температуры менее 260°С ± (0,015+0,000025·t); для температуры от 260 и выше: ± (0,03+0,000025·t)		
500П	от -195 до +849	± (0,015+0,000025·t)			
1000П	от -195 до +250				
Pt 50	1,3850	от -195 до +845	± (0,02+0,000025·t)		
Pt 100			± (0,015+0,000025·t)		
Pt 200			для температуры менее 260°С ± (0,015+0,000025·t) для температуры от 260 и выше: ± (0,03+0,000025·t)		
Pt 500			± (0,015+0,000025·t)		
Pt 1000			от -195 до +250		± (0,015+0,000025·t)
50М			1,4280		от - 184 до +200 (-179...+200 по ГОСТ 6651)
53М	± (0,015+0,000025·t)				
100М	± (0,015+0,000025·t)				
Cu 50	1,4260	от - 49 до +199	± (0,02+0,000025·t)		
Cu 100			± (0,015+0,000025·t)		
100Н	1,6170	от - 59 до +179	± (0,015+0,000025·t)		
Ni -100					

Примечания. * - Мультиметр обеспечивает поверку ТС класса А с необходимым метрологическим запасом по точности.

ОБЩИЕ ДАННЫЕ

Масса не более 3 кг.

Габаритные размеры (Д x В x Ш) 210 x 140 x 265 мм.

Питание

Напряжение питания 220В±10%, 50±1 Гц.

Условия эксплуатации

Широкий диапазон температуры эксплуатации 5...50 °С.

Относительная влажность окружающего воздуха до 80% при температуре 25 °С.

Атмосферное давление от 84 до 106,7 кПа.

Надежность

Средняя наработка на отказ 30 000 ч.

Средний срок службы 8 лет.

Поверка

Периодичность поверки – 1 раз в год.

Поверку вы можете провести у изготовителя или в территориальных органах РОСТЕХРЕГУЛИРОВАНИЯ.

Гарантийные обязательства

Гарантийные обязательства – 12 месяцев со дня ввода в эксплуатацию, но не более 18 месяцев со дня отгрузки с предприятия-изготовителя.

МЕТРОЛОГИЧЕСКОЕ ОБОРУДОВАНИЕ

ЭЛМЕТРО-Кельвин

Комплект базовой поставки

Мультиметр	-1 шт.
Сетевой кабель	-1 шт.
Кабель типа КТП*	-2 шт.
Кабель типа КТС*	-2 шт.
Кабель типа КТИ*	-4 шт.
Аппаратно-программный интерфейс "АРМ-Кельвин" -1 шт.	
Руководство по эксплуатации	-1 шт.
Методика поверки	-1 шт.
Паспорт	-1 шт.
Свидетельство о поверке (на эталон в соответствии с Приказом №2019 от 01.10.2018)	

По дополнительному заказу (опция)

Кабель типа КТУ* (требуемое количество),
 Дополнительные кабели КТП, КТС, КТИ (требуемое кол-во).
 *Примечания
 КТП – кабель для подключения термопар (с встроенным термозондом компенсации термо-ЭДС «холодного спая»);
 КТС – кабель для подключения термопреобразователей сопротивления;
 КТИ – кабель для подключения датчиков с выходными сигналами в виде тока с подачей питания на датчик, например для токовой петли 4-20 мА;
 КТУ – кабель для подключения датчиков с выходными сигналами в виде напряжения.

СХЕМА ВНЕШНИХ ЭЛЕКТРИЧЕСКИХ СОЕДИНЕНИЙ

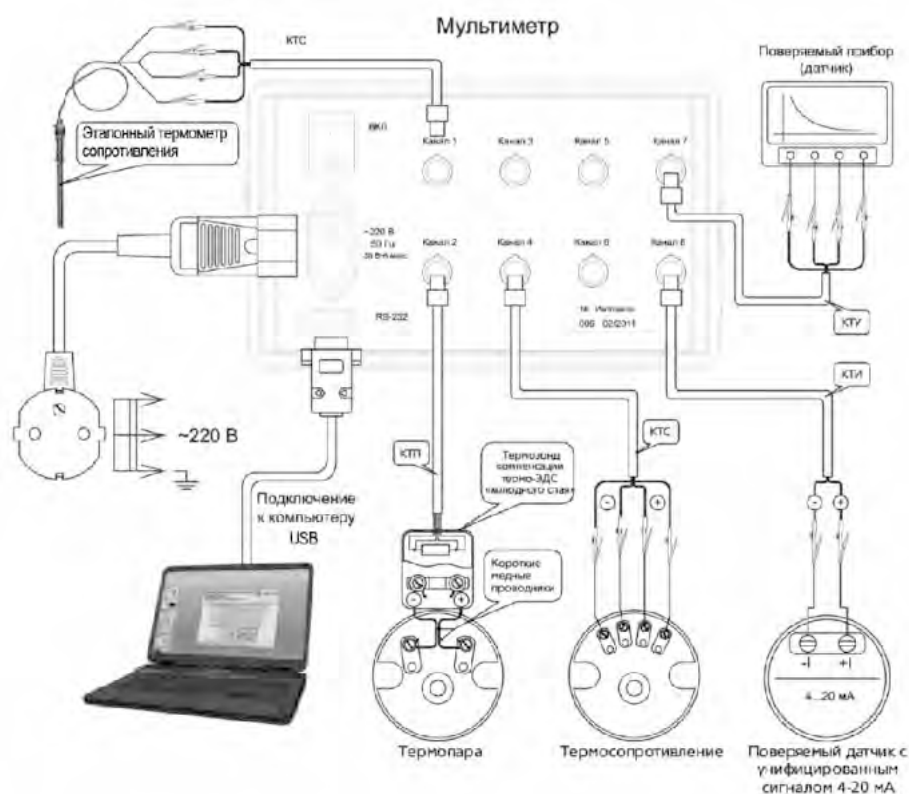


Рисунок 1. Внешние электрические соединения

ОБОЗНАЧЕНИЯ ПРИ ЗАКАЗЕ

ЭЛМЕТРО-Кельвин	-nКТП	-nКТС	-nКТИ	-nКТУ
Наименование прибора				
наличие дополнительных кабелей *	nКТП			
наличие дополнительных кабелей *		nКТП		
наличие дополнительных кабелей *			nКТИ	
наличие дополнительных кабелей *				nКТУ

*Опция; n-количество

Метрологическое
оборудование

АППАРАТНО-ПРОГРАММНЫЙ ИНТЕРФЕЙС ПК «АРМ-КЕЛЬВИН». СЕРВИСНОЕ ПРОГРАММНОЕ ОБЕСПЕЧЕНИЕ ПК

НАЗНАЧЕНИЕ

- Программное обеспечение позволяет:
- автоматизировать процесс обработки результатов поверки средств измерений температуры;
 - работать с архивом измерений мультиметра;
 - создавать шаблоны протоколов поверки;
 - печатать протоколы поверок средств измерений температуры.

ФУНКЦИИ ПРОГРАММНОГО ОБЕСПЕЧЕНИЯ

Ход работы с программным обеспечением можно разделить на 2 этапа:

1. Получение/считывание данных поверки

Пользователю предлагается на выбор два варианта получения данных:

- автоматизированная поверка под управлением компьютера (on-line);
- использование архива поверок мультиметра, полученного при автономной работе (off-line).

Автоматизированная поверка

Пользователь вводит конфигурацию поверяемых и образцовых средств измерений (температуры или других физических величин) и проводит поверку под управлением ПК (рис.1).

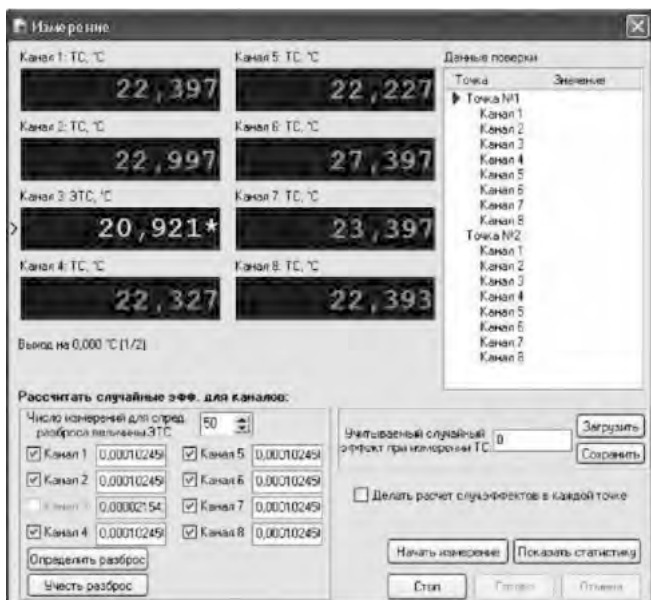


Рис. 1. Получение данных в режиме автоматизированной поверки.

СОСТАВ ИНТЕРФЕЙСА «АРМ-КЕЛЬВИН»

- программное обеспечение (компакт-диск);
- адаптер интерфейса ПК.

СИСТЕМНЫЕ ТРЕБОВАНИЯ

- наличие свободного COM-порта или USB;
- устройство чтения компакт-дисков CD-ROM;
- операционная система Microsoft Windows 7, 8/10.

Использование архива поверок мультиметра

Пользователь проводит поверку средства измерений (температуры или других физических величин) с помощью мультиметра в автономном режиме, при этом результаты поверки записываются во внутреннюю память прибора. После подключения мультиметра к ПК программа АРМ-«Кельвин» считывает данные из архива поверок мультиметра.

Полученные данные вместе с настройками прибора сохраняются в файл и доступны пользователю в любой момент.

2. Формирование протокола поверки

После получения данных пользователь формирует протокол поверки поверяемого средства измерений температуры, который может использоваться при метрологической аттестации.

Оформление протокола задается шаблоном протокола поверки. Шаблон изначально не содержит данных, но содержит ссылки на данные. Во время формирования протокола программа заменяет ссылки реальными значениями. В комплект поставки входят следующие файлы:

Поверка ТП (ГОСТ 8.338-2002) – шаблон протокола поверки термоэлектрического преобразователя;

Поверка ТС (по ГОСТ 8.461-2009) – шаблон протокола поверки термопреобразователя сопротивления;

Градуировка ТС (ГОСТ 8.461-82) – шаблон протокола градуировки термопреобразователя сопротивления;

ДТ с унифицированным выходом – шаблон протокола поверки датчика температуры с унифицированным выходным сигналом.

Датчик давления – шаблон протокола поверки датчика давления с унифицированным выходным сигналом.

Программное обеспечение имеет встроенный редактор шаблонов, т.е. пользователь может самостоятельно создавать неограниченное количество шаблонов протокола поверки. Сформированный программой протокол можно распечатать или сохранить в файл в различных форматах (текстовый, Microsoft Word, Microsoft Excel, PDF).

МНОГОФУНКЦИОНАЛЬНЫЙ КАЛИБРАТОР ЭЛМЕТРО-Вольта



- Измерение и воспроизведение электрических сигналов:
 - силы постоянного тока, напряжения, сопротивления
 - термопреобразователей сопротивления (ТС);
 - термоэлектрических преобразователей (ТП).
- Одновременное воспроизведение и измерение сигналов.
- Рабочий диапазон температур: -10 °С...+50 °С.
- Графический ЖКИ с подсветкой.
- Формирование внутреннего архива поверок и серии измерений.
- Наилучшее соотношение массогабаритных размеров и точности.
- Внесен в Госреестр средств измерений № 46388-11. Свидетельство № 42152.
- Регистрационный номер Декларации о соответствии (ТР ТС0004/2011, ТР ТС 020/2011) № RU Д-РУ.АУ37.В.10543.

НАЗНАЧЕНИЕ

Многофункциональный калибратор ЭЛМЕТРО-Вольта (далее калибратор) предназначен для точного воспроизведения и измерения постоянного тока и напряжения, активного сопротивления и сигналов термопреобразователей сопротивления (ТС) и термоэлектрических преобразователей (ТП).

ПРИМЕНИЕ

Применяется для диагностики, калибровки и поверки вторичной аппаратуры, измерительных каналов промышленных контроллеров, а также преобразователей температуры – как в лаборатории, так и непосредственно на месте эксплуатации.

Функция автоматизированной поверки измерительных (нормирующих) преобразователей и вторичных приборов.

Функция архивации и интерфейс с ПК позволяют автоматически сформировать протокол поверки.

УСТРОЙСТВО

Электронный блок калибратора выполнен в виде портативного ручного прибора в пластмассовом корпусе с графическим жидкокристаллическим дисплеем с подсветкой. Электрическая схема калибратора состоит из двух гальванически изолированных модулей, один из которых предназначен для измерения электрических сигналов, а другой – для их воспроизведения, поэтому есть возможность одновременного измерения и воспроизведения электрических величин, что необходимо для поверки измерительных и нормирующих преобразователей.

Для обеспечения точности в обоих каналах (измерения и

воспроизведения) применены прецизионные 24-разрядные аналого-цифровые преобразователи (АЦП), а в схеме воспроизведения – быстродействующая обратная связь по выходному сигналу.

Имеется интерфейс для связи с персональным компьютером (опция).

Калибратор работает как автономно от встроенных сменных аккумуляторов 2 * 1,2 В (AA), так и от блока питания ~220 В / =9 В, являющегося одновременно зарядным устройством. Предусмотрены как режим «быстрого» заряда с выключением автоматическим или по таймеру, и «капельный» режим заряда – для компенсации разряда аккумуляторов в процессе работы.

РЕЖИМ РАБОТЫ И ФУНКЦИОНАЛЬНЫЕ ВОЗМОЖНОСТИ

В калибраторе предусмотрены несколько режимов работы:

- I. Воспроизведение физической величины;
- II. Измерение физической величины;
- III. Одновременное воспроизведение и измерение физической величины.

В первом режиме работы калибратор, в зависимости от выбранной программы, воспроизводит сигналы постоянного тока и напряжения, сопротивления, а также воспроизводит выходные сигналы ТС и ТП.

Во втором режиме калибратор производит измерение описанных в первом режиме физических величин.

В третьем режиме, предназначенном для калибровки измерительных преобразователей, происходит одновременное независимое воспроизведение и измерение физических величин, с расчетом погрешности преобразования.

Функциональные возможности калибратора позволяют оперативно и просто вводить целевые значения воспроизводимого сигнала:

- поразрядный ввод;
- увеличение/уменьшение с заданным шагом;
- переход от точки к точке по предварительному заданному сценарию (до 10 сценариев).

Удобная система редактирования сценариев воспроизведения.

Воспроизведение сигналов специальной формы – меандр или треугольник с конфигурируемыми периодом и пределами изменения.

Встроенная математическая обработка измерений: вычисление среднего, СКО, максимума/минимума.

Режим проверки измерительных преобразователей (ИП) с вычислением погрешности преобразования поверяемого ИП.

Архивация данных в памяти прибора:

- архив проверок;
- архив измерений (до 25 серий измерений).

Автоматическая и/или ручная компенсация термо-ЭДС холодного спая термомпар.

МЕТРОЛОГИЧЕСКИЕ ХАРАКТЕРИСТИКИ

Все метрологические характеристики нормируются в диапазоне рабочих условий применения - 25 ± 10 °С, благодаря

температурной компенсации погрешности измерения и воспроизведения электрических сигналов (Таблица 1).

Таблица 1. Погрешности измерения и воспроизведения сигналов

Функция	Диапазон	Цена младшего разряда	Предел допускаемой основной погрешности, ±(%ТВ +ПВ) ^{1,2}
Измерение силы постоянного тока, I	±(0 – 24) мА	0,1 мкА / 1 мкА	0,03%*I + 1 мкА
Воспроизведение силы постоянного тока, I	(0 – 24) мА	0,1 мкА / 1 мкА	0,03%* I + 1 мкА
Измерение напряжения постоянного тока ³ , U	±(0–100) мВ; ±(0,1–1) В; ±(1–10) В; ±(10–50) В;	1 мкВ / 0,01 мВ; 0,01 мВ / 0,1 мВ; 0,1 мВ / 1 мВ; 1 мВ	0,03%*U + 7 мкВ; 0,03%*U + 0,07 мВ 0,03%*U + 0,7 мВ; 0,03%*U + 7 мВ
Воспроизведение напряжения постоянного тока, U	(-10...99,999) мВ; (0...999,99) мВ; (1 – 12) В	1 мкВ; 0,01 мВ 0,1 мВ / 1 мВ	0,03%*U + 7 мкВ; 0,03%*U + 0,07 мВ 0,03%*U + 0,7 мВ
Измерение сопротивления, R	(0 – 400) Ом; (0,4 – 2) кОм	0,01 Ом; 0,1 Ом	0,03%*R + 0,04 Ом; 0,03%*R + 0,1 Ом
Воспроизведение сопротивления, R	(0 – 400) Ом; (0,4 – 2) кОм	0,01 Ом; 0,1 Ом	0,02%*R + 0,08 Ом; 0,02%*R + 0,4 Ом

Примечания: 1. ТВ – значение текущей измеряемой или воспроизводимой величины. 2. ПВ – постоянная величина составляющей погрешности параметра. 3. При измерении напряжения допускается перегрузка на 5% выше верхнего предела поддиапазона измерения с сохранением заявленной точности.

Таблица 2. Измерение и воспроизведение сигналов ТП

Тип ТП	Диапазон температур, °С	Пределы допускаемой основной погрешности, ±°С *	Цена младшего разряда, °С
R (ПП)	-49...300	1,5-0,0024*Т	0,1 / 0,01
	300...1768	0,75+0,00017 *Т	
S (ПП)	-49...200	1,6-0,0036 *Т	
	200...1768	0,85+0,00018 *Т	
B (ПР)	250...1000	2,6-0,0017*Т	
	1000...1820	0,75+0,00015*Т	
N (НН)	-200...0	0,27-0,0026*Т	
	0...1300	0,27+0,00023*Т	
K (ХА)	-200...0	0,2-0,002*Т	
	0...1370	0,2+0,00035*Т	
T (МКН)	-200...0	0,22-0,0015 *Т	
	0...400	0,22	
J (ЖК)	-200...10	0,19-0,0015*Т	
	10...1200	0,17+0,00027*Т	
E (ХКН)	-200...20	0,15-0,0012*Т	
	20...1000	0,12+0,00028*Т	
L (ХК)	-180...25	0,15-0,0014*Т	
	25...800	0,11+0,00030*Т	
A-1 (ВР)	10...1300	1,0	
	1300...2475	-0,7+0,0013*Т	
A-2 (ВР)	10...300	1,18-0,0018*Т	
	300...1780	0,47+0,00055*Т	
A-3 (ВР)	10...300	1,03-0,0014*Т	
	300...1780	0,43+0,00055*Т	

* Без учета погрешности канала компенсации температуры холодного спая.

Предел допускаемой погрешности канала компенсации температуры холодного спая ± 0,5 °С

Таблица 3. Измерение сигналов термометров сопротивления

Тип ТС	W100	Диапазон температур, °C	Пределы допускаемой* основной погрешности, °C	Единица младшего разряда, °C
50П	1,3910	от - 199 до +845	$\pm(0,29+4,83 \cdot 10^{-4} \cdot t) \pm 1$ ед. мл. разр.	0,001
100П			$\pm(0,18+4,12 \cdot 10^{-4} \cdot t) \pm 1$ ед. мл. разр.	
200П			от -199 до +260 °C: $\pm(0,13+3,5 \cdot 10^{-4} \cdot t) \pm 1$ ед. мл. разр. от 260,01 до 845°C: $\pm(0,3+5,47 \cdot 10^{-4} \cdot t) \pm 1$ ед. мл. разр.	
500П			от -195 до -50°C: $\pm(0,1+3,3 \cdot 10^{-4} \cdot t) \pm 1$ ед. мл. разр. от -50 до +849°C: $\pm(0,18+4,18 \cdot 10^{-4} \cdot t) \pm 1$ ед. мл. разр.	
1000П			от -195 до -150°C: $\pm(0,09+3,23 \cdot 10^{-4} \cdot t) \pm 1$ ед. мл. разр. от -150 до +250°C: $\pm(0,13+3,48 \cdot 10^{-4} \cdot t) \pm 1$ ед. мл. разр.	
Pt 50	1,3850	от -195 до +845	$\pm(0,3+4,52 \cdot 10^{-4} \cdot t) \pm 1$ ед. мл. разр.	
Pt 100			$\pm(0,2+4,12 \cdot 10^{-4} \cdot t) \pm 1$ ед. мл. разр.	
Pt 200			от -195 до +265°C: $\pm(0,13+3,5 \cdot 10^{-4} \cdot t) \pm 1$ ед. мл. разр. от 265 до 845 °C: $\pm(0,31+5,1 \cdot 10^{-4} \cdot t) \pm 1$ ед. мл. разр.	
Pt 500			от -195 до -50°C: $\pm(0,1+3,3 \cdot 10^{-4} \cdot t) \pm 1$ ед. мл. разр. от -50 до +845°C: $\pm(0,18+4,17 \cdot 10^{-4} \cdot t) \pm 1$ ед. мл. разр.	
Pt 1000			от -195 до -150°C: $\pm(0,09+3,24 \cdot 10^{-4} \cdot t) \pm 1$ ед. мл. разр. от -150 до +250°C: $\pm(0,13+3,49 \cdot 10^{-4} \cdot t) \pm 1$ ед. мл. разр.	
50M	1,4280	от - 184 до +200	$\pm(0,257+3 \cdot 10^{-4} \cdot t) \pm 1$ ед. мл. разр.	
53M				
100M			$\pm(0,164+3 \cdot 10^{-4} \cdot t) \pm 1$ ед. мл. разр.	
Cu 50	1,4260	от - 49 до +199	$\pm(0,26+3 \cdot 10^{-4} \cdot t) \pm 1$ ед. мл. разр.	
Cu 100			$\pm(0,164+3 \cdot 10^{-4} \cdot t) \pm 1$ ед. мл. разр.	

* Без учета погрешности канала компенсации температуры холодного спая

Предел допускаемой погрешности канала компенсации температуры холодного спая $\pm 0,5$ °C

Таблица 4. Воспроизведение сигналов термометров сопротивления

Тип ТС	W100	Диапазон температур, °C	Пределы допускаемой основной погрешности, °C	Единица младшего разряда, °C
50П	1,3910	от - 199 до +845	$\pm(0,45+2 \cdot 10^{-4} \cdot t) \pm 1$ ед. мл. разр.	0,01
100П			$\pm(0,25+2 \cdot 10^{-4} \cdot t) \pm 1$ ед. мл. разр.	
200П			от -199 до +260 °C: $\pm(0,15+2 \cdot 10^{-4} \cdot t) \pm 1$ ед. мл. разр. от 260 до 845°C: $\pm(0,55+2 \cdot 10^{-4} \cdot t) \pm 1$ ед. мл. разр.	
500П			от -195 до -50°C: $\pm(0,09+2 \cdot 10^{-4} \cdot t) \pm 1$ ед. мл. разр. от -50 до +849°C: $\pm(0,25+2 \cdot 10^{-4} \cdot t) \pm 1$ ед. мл. разр.	
1000П			от -195 до -150°C: $\pm(0,07+2 \cdot 10^{-4} \cdot t) \pm 1$ ед. мл. разр. от -150 до +250°C: $\pm(0,15+2 \cdot 10^{-4} \cdot t) \pm 1$ ед. мл. разр.	
Pt 50	1,3850	от -195 до +845	$\pm(0,45+2 \cdot 10^{-4} \cdot t) \pm 1$ ед. мл. разр.	
Pt 100			$\pm(0,25+2 \cdot 10^{-4} \cdot t) \pm 1$ ед. мл. разр.	
Pt 200			от -195 до +265°C: $\pm(0,15+2 \cdot 10^{-4} \cdot t) \pm 1$ ед. мл. разр. от 265 до 845 °C: $\pm(0,55+2 \cdot 10^{-4} \cdot t) \pm 1$ ед. мл. разр.	
Pt 500			от -195 до -50°C: $\pm(0,09+2 \cdot 10^{-4} \cdot t) \pm 1$ ед. мл. разр. от -50 до +845°C: $\pm(0,25+2 \cdot 10^{-4} \cdot t) \pm 1$ ед. мл. разр.	
Pt 1000			от -195 до -150°C: $\pm(0,07+2 \cdot 10^{-4} \cdot t) \pm 1$ ед. мл. разр. от -150 до +250°C: $\pm(0,15+2 \cdot 10^{-4} \cdot t) \pm 1$ ед. мл. разр.	
50M	1,4280	от - 184 до +200	$\pm(0,45+2 \cdot 10^{-4} \cdot t) \pm 1$ ед. мл. разр.	
53M				
100M			$\pm(0,25+2 \cdot 10^{-4} \cdot t) \pm 1$ ед. мл. разр.	
Cu 50	1,4260	от - 49 до +199	$\pm(0,45+2 \cdot 10^{-4} \cdot t) \pm 1$ ед. мл. разр.	
Cu 100			$\pm(0,25+2 \cdot 10^{-4} \cdot t) \pm 1$ ед. мл. разр.	
100Н	1,6170	от - 59 до +179	$\pm(0,165+2 \cdot 10^{-4} \cdot t) \pm 1$ ед. мл. разр.	

ОБЩИЕ ДАННЫЕ

Условия эксплуатации

Диапазон рабочих температур – минус 10...+50 °С.

Относительная влажность до 80% при 25 °С.

Атмосферное давление от 84 до 106,7 кПа.

Габариты и масса

Размеры 155x96x29 мм.

Масса не более 0,55 кг.

Поверка

Межповерочный интервал – 2 года.

Поверку вы можете провести у изготовителя или в территориальных органах РОСТЕХРЕГУЛИРОВАНИЯ.

Гарантийные обязательства

Гарантийные обязательства – 18 месяцев со дня ввода в эксплуатацию, но не более 24 месяцев со дня отгрузки с предприятия – изготовителя.

Комплект поставки

Многофункциональный калибратор	1 шт.
Сетевой блок питания (~220 В / = 9 В)	1 шт.
Комплект кабелей для подключения поверяемых приборов	1 шт.
Термозонд компенсации т.х.с.	1 шт.
Адаптер интерфейса к ПК – опция	1 шт.
Руководство по эксплуатации	1 экз.
Паспорт	1 экз.
Методика поверки	1 экз.
Сумка	1 шт.
Аккумуляторы (AA)	1 компл.

КАЛИБРАТОР МНОГОФУНКЦИОНАЛЬНЫЙ ПОРТАТИВНЫЙ ЭЛМЕТРО-ПКМ



- **Высокоточный портативный многофункциональный калибратор с базовой погрешностью от 0,0075%.**
- **Измерение и воспроизведение электрических сигналов силы и напряжения постоянного тока, электрического сопротивления постоянному току;**
- **Преобразование и имитация сигналов:**
 - термопреобразователей сопротивления (ТС);
 - термоэлектрических преобразователей (ТП).
- **Одновременное воспроизведение/имитация и измерение /преобразование сигналов с гальванической развязкой каналов.**
- **Рабочий диапазон температур: от 0 до +50 °С.**
- **Интерфейс для связи с ПК.**
- **Нормирование погрешностей в диапазоне температур от 15 до 35 °С.**
- **Внесен в Госреестр СИ №73724-18.**
- **Свидетельство №72540.**
- **Регистрационный номер Декларации о соответствии (ТР ТС 004/2011, ТР ТС 020/2011) № RU Д-РУ.НА10.В.00295/18**

НАЗНАЧЕНИЕ

Портативный многофункциональный калибратор ЭЛМЕТРО-ПКМ (далее калибратор) предназначен для измерений и воспроизведений сигналов силы и напряжения постоянного тока, электрического сопротивления постоянному току, преобразований и имитации сигналов термодпар и термопреобразователей сопротивления.

ПРИМЕНЕНИЕ

Применяется для диагностики, калибровки и поверки вторичной аппаратуры, измерительных каналов промышленных контроллеров, а также измерительных преобразователей непосредственно на месте эксплуатации и в лабораторных условиях.

УСТРОЙСТВО

Калибратор выполнен в виде портативного ручного прибора в пластмассовом корпусе, на лицевой поверхности которого размещены клавиатура и жидкокристаллический буквенно-цифровой дисплей. На верхней панели калибратора расположены гнезда и разъемы для подключения к внешним электрическим цепям, поверяемым приборам, гнездо для

подключения блока питания и гнездо для подключения кабеля связи с ПК. Под съемной крышкой на нижней панели калибратора установлена аккумуляторная батарея из 4 элементов типоразмера AA для обеспечения работы прибора в автономном режиме от 4 до 8 часов.

ФУНКЦИОНАЛЬНЫЕ ВОЗМОЖНОСТИ

Калибратор ЭЛМЕТРО-ПКМ имеет несколько режимов работы:

- Воспроизведение физической величины;
- Измерение физической величины;
- Одновременное воспроизведение и измерение физической величины.

Пользовательский интерфейс калибратора обеспечивает доступность следующих функций:

- вкл. \ выкл. калибратора;
- вкл. \ выкл. подсветки ЖКИ;
- вкл. \ выкл. заряда встроенной батареи аккумуляторов;
- выбор типа и диапазона измеряемого сигнала;
- выбор типа, диапазона и режима воспроизводимого сигнала;
- поверка измерительных преобразователей;
- работа с архивом поверок ИП: занесение, извлечение, обновление, удаление.

Возможны режимы воспроизведения сигналов постоянного тока, напряжения и сопротивления специальной формы: пила, обратная пила, треугольник, меандр, синусоида.

МЕТРОЛОГИЧЕСКИЕ ХАРАКТЕРИСТИКИ

Таблица 1. Погрешности измерения и воспроизведения сигналов

Функция	Диапазон	Пределы допускаемой основной абсолютной погрешности ^{1), 2)}	
		ЭЛМЕТРО-ПКМ-А	ЭЛМЕТРО-ПКМ-Б
Измерение силы постоянного тока	от -22 до +22 мА	$\pm(0,000075 \cdot TB + 1 \text{ мкА})$	$\pm(0,00015 \cdot TB + 1 \text{ мкА})$
Воспроизведение силы постоянного тока	от 0 до 25 мА		
Измерение напряжения постоянного тока	от -100 до +100 мВ	$\pm(0,000075 \cdot TB + 5 \text{ мкВ})$	$\pm(0,00015 \cdot TB + 5 \text{ мкВ})$
	от -1 до +1 В	$\pm(0,000075 \cdot TB + 0,05 \text{ мВ})$	$\pm(0,00015 \cdot TB + 0,05 \text{ мВ})$
	от -10 до +10 В	$\pm(0,000075 \cdot TB + 0,55 \text{ мВ})$	$\pm(0,00015 \cdot TB + 0,55 \text{ мВ})$
Воспроизведение напряжения постоянного тока	от 0 до 100 мВ	$\pm(0,000075 \cdot TB + 5 \text{ мкВ})$	$\pm(0,00015 \cdot TB + 5 \text{ мкВ})$
	от 0 до 1 В	$\pm(0,000075 \cdot TB + 0,05 \text{ мВ})$	$\pm(0,00015 \cdot TB + 0,05 \text{ мВ})$
	от 0 до 5 В	$\pm(0,000075 \cdot TB + 0,25 \text{ мВ})$	$\pm(0,00015 \cdot TB + 0,25 \text{ мВ})$
Измерение электрического сопротивления постоянному току	от 0 до 400 Ом	$\pm(0,000075 \cdot TB + 0,01 \text{ Ом})$	$\pm(0,00015 \cdot TB + 0,02 \text{ Ом})$
	от 0 до 2 кОм	$\pm(0,000075 \cdot TB + 0,05 \text{ Ом})$	$\pm(0,00015 \cdot TB + 0,1 \text{ Ом})$
Воспроизведение сопротивления постоянному току	от 0 до 400 Ом	$\pm(0,000075 \cdot TB + 0,01 \text{ Ом})$	$\pm(0,00015 \cdot TB + 0,02 \text{ Ом})$
	от 0 до 2 кОм	$\pm(0,000075 \cdot TB + 0,05 \text{ Ом})$	$\pm(0,00015 \cdot TB + 0,1 \text{ Ом})$

Примечания

1) ТВ – текущее значение измеряемой (воспроизводимой) величины;

2) в диапазоне температуры от +15 до +35 °С включительно, включая дрейф показаний в течение 1 года.

Таблица 2. Характеристики при преобразовании и воспроизведении сигналов ТП

Тип ТП 1)	Диапазон, °С	Пределы допускаемой основной абсолютной погрешности ^{2), 3), 4)} , С	
		ЭЛМЕТРО-ПКМ-А	ЭЛМЕТРО-ПКМ-Б
R (ПП)	от -50 до +200	$\pm(1,2-0,003t)$	
	от +200 до +1768	$\pm 0,6$	
S (ПП)	от -50 до +200	$\pm(1,2-0,003t)$	
	от +200 до +1768	$\pm(0,6-0,0001t)$	$\pm(0,6+0,0001t)$
B (ПР)	от +250 до +600	$\pm(2,7-0,003t)$	
	от +600 до +1820	$\pm(1,05-0,00025t)$	
N (НН)	от -200 до 0	$\pm(0,2-0,002t)$	
	от 0 до +1300	$\pm(0,2+0,0001t)$	
K (ХА)	от -200 до 0	$\pm(0,15-0,001t)$	$\pm(0,2-0,0015t)$
	от 0 до +1372	$\pm(0,15+0,0001t)$	$\pm(0,2+0,0002t)$
M (ТМК)	от -200 до -100	$\pm(-0,15-0,003 t)$	
	от -100 до +100	$\pm 0,15$	
T (МК)	от -200 до 0	$\pm(0,15-0,002t)$	
	от 0 до +400	$\pm(0,15+0,0002t)$	
J (ЖК)	от -210 до -50	$\pm(0,08-0,001t)$	$\pm(0,1-0,0015t)$
	от -50 до +1200	$\pm(0,13+0,00005t)$	$\pm(0,18+0,0001t)$
E (ХКн)	от -200 до 0	$\pm(0,12-0,001t)$	
	от 0 до +1000	$\pm(0,12+0,00015t)$	
L (ХК)	от -200 до 0	$\pm(0,1-0,001t)$	
	от 0 до +800	$\pm(0,1+0,00015t)$	
A-1 (BP)	от 0 до +120	$\pm(1,4-0,006t)$	$\pm(1,5-0,006t)$
	от +120 до +1700	$\pm 0,7$	$\pm 0,8$
	от +1700 до +2460	$\pm(0,0008t-0,65)$	$\pm(0,0012t-1,25)$
	от +2460 до +2500	$\pm(0,015t-35,6)$	$\pm(0,015t-35,2)$
A-2 (BP)	от 0 до +100	$\pm(1,5-0,008t)$	$\pm(1,5-0,007t)$
	от +100 до +1650	$\pm 0,7$	$\pm 0,8$
	от +1650 до +1800	$\pm(0,002t-2,6)$	$\pm(0,0025t-3,3)$
A-3 (BP)	от 0 до +100	$\pm(1,2-0,006t)$	$\pm(1,2-0,007t)$
	от +100 до +1650	$\pm 0,65$	$\pm(0,6+0,00012t)$
	от +1650 до +1800	$\pm(0,002t-2,65)$	$\pm(0,002t-2,5)$

Примечания

1) калибраторы преобразуют и воспроизводят (имитируют) выходные сигналы термодатчиков с преобразованием значений ТЭДС в значения температуры согласно НСХ по ГОСТ Р 8.585 – 2001;

2) относительно НСХ, значения погрешностей указаны без учета влияния ТЭДС, вызванной подключением к свободным концам термодатчика;

3) в диапазоне температуры от +15 до +35°С включительно, цена младшего разряда 0,01 °С;

4) t – измеренное (воспроизведенное) значение температуры, С.

Пределы допускаемой абсолютной погрешности компенсации значения термо-ЭДС, вызванной подключением к свободным концам ТП составляют $\pm 0,3$ °С при использовании кабель-адаптера КТП из комплекта поставки калибратора.

Пределы допускаемой дополнительной погрешности в диапазоне температуры от 0 до +15 °С не включительно и свыше +35 до +50 °С включительно не превышают пределов основной абсолютной погрешности на каждые 10 °С.

Таблица 3. Характеристики калибратора при преобразовании и воспроизведении сигналов ТС

НСХ ТС ¹⁾	$\alpha, ^\circ\text{C}^{-1}$	Диапазон, $^\circ\text{C}^{5)}$	Пределы допускаемой основной абсолютной погрешности ²⁾ , С	
			ЭЛМЕТРО-ПКМ-А	ЭЛМЕТРО-ПКМ-Б
46П ³⁾	W100 = 1,3910	от -200 до +650	$\pm(0,06+2,3''10^{-5}t)$	$\pm(0,11+4,5''10^{-5}t)$
50П	0,00391	от -200 до +850	$\pm(0,05+2,3''10^{-5}t)$	$\pm(0,1+4,5''10^{-5}t)$
100П			$\pm(0,03+1,2''10^{-5}t)$	$\pm(0,05+2,2''10^{-5}t)$
200П			$\pm(0,07+2,5''10^{-5}t)$	$\pm(0,13+5''10^{-5}t)$
500П			$\pm(0,03+1''10^{-5}t)$	$\pm(0,05+2''10^{-5}t)$
1000П			от -200 до +250	$\pm(0,01+0,5''10^{-5}t)$
Pt 50	0,00385	от -200 до +850	$\pm(0,05+2,3''10^{-5}t)$	$\pm(0,1+4,5''10^{-5}t)$
Pt 100			$\pm(0,03+1,2''10^{-5}t)$	$\pm(0,05+2,2''10^{-5}t)$
Pt 200			$\pm(0,07+2,5''10^{-5}t)$	$\pm(0,13+5''10^{-5}t)$
Pt 500			$\pm(0,03+1''10^{-5}t)$	$\pm(0,05+2''10^{-5}t)$
Pt 1000			от -200 до +250	$\pm(0,01+0,5''10^{-5}t)$
50М	0,00428	от -180 до +200	$\pm(0,07+0,8''10^{-4}t)$	$\pm(0,13+1,5''10^{-4}t)$
100М			$\pm(0,04+0,8''10^{-4}t)$	$\pm(0,08+1,5''10^{-4}t)$
Cu 50			$\pm(0,07+0,75''10^{-4}t)$	$\pm(0,13+1,5''10^{-4}t)$
Cu 100	0,00426	от -50 до +200	$\pm(0,04+0,75''10^{-4}t)$	$\pm(0,08+1,5''10^{-4}t)$
53М ⁴⁾			от -50 до +180	$\pm(0,07+0,75''10^{-4}t)$
100Н	0,00617	от -60 до +180	$\pm 0,03$	$\pm 0,07$

Примечания

- 1) калибраторы преобразуют и имитируют выходные сигналы термопреобразователей сопротивления с преобразованием значений электрического сопротивления постоянному току в значения температуры согласно НСХ по ГОСТ 6651-2009;
- 2) относительно НСХ, в диапазоне температуры от +15 до +35 $^\circ\text{C}$ включительно; пределы допускаемой дополнительной погрешности относительно НСХ в диапазоне температуры от 0 до +15 $^\circ\text{C}$ не включительно и свыше +35 до +50 $^\circ\text{C}$ включительно не превышают пределов основной абсолютной погрешности на каждые 10 $^\circ\text{C}$;
- 3) для термопреобразователей сопротивления, изготовленных в период действия по ГОСТ 6651-78 с НСХ Гр. 21;
- 4) для термопреобразователей сопротивления, изготовленных в период действия по ГОСТ 6651-78 с НСХ Гр. 23;
- 5) Цена младшего разряда 0,01 $^\circ\text{C}$.

ОБЩИЕ ДАННЫЕ

Условия эксплуатации

Диапазон рабочих температур: 0...+50 $^\circ\text{C}$.
 Относительная влажность: до 80% при 25 $^\circ\text{C}$.
 Атмосферное давление: от 84 до 106,7 (от 630 до 800) кПа.
 Степень защиты от пыли влаги по ГОСТ 14254
 Калибратор соответствует группе IP54.

Габариты и масса

Размеры 210x110x50 мм.
 Масса электронного блока калибратора не более 0,55 кг.

Надежность

Средняя наработка на отказ – не менее 30000 ч.
 Средний срок службы - не менее 8 лет.

Поверка

Межповерочный интервал – 1 год.

Гарантийные обязательства

Гарантийные обязательства - 18 месяцев со дня ввода в эксплуатацию, но не более 24 месяцев со дня отгрузки с предприятия-изготовителя.

Таблица 4. Комплект поставки

Наименование	Обозначение	Кол-во
Калибратор (эл. блок)	-	1 шт.
Блок питания от сети переменного тока 220В, 50Гц	-	1 шт.
Комплект сигнальных электрических кабелей	-	1 компл.
Термозонд для измерения температуры	-	1 шт.
Кабель-адаптер КТП для подключения термоэлектрических проводов	-	1 шт. (опция)
Адаптер для связи с ПК	-	1 шт. (опция)
Аккумулятор (NiCd, NiMH – типоразмер AA)	-	4 шт.
Сумка	-	1 шт.
Паспорт	АМПД.411182.146 ПС	1 экз.
Руководство по эксплуатации	АМПД.411182.146 РЭ	1 экз.
Методика поверки	АМПД.411182.146 МП	1 экз.

ОБОЗНАЧЕНИЯ ПРИ ЗАКАЗЕ

ЭЛМЕТРО-ПКМ-А (-Б)

	-КТП	-USB
код наличия кабеля-адаптера КТП для подключения термоэлектрических проводов (не указывать, если не требуется)	КТП	
код наличия кабеля для связи с ПК по интерфейсу USB и ПО ПК (не указывать, если не требуется)		USB

ГАБАРИТНЫЕ РАЗМЕРЫ

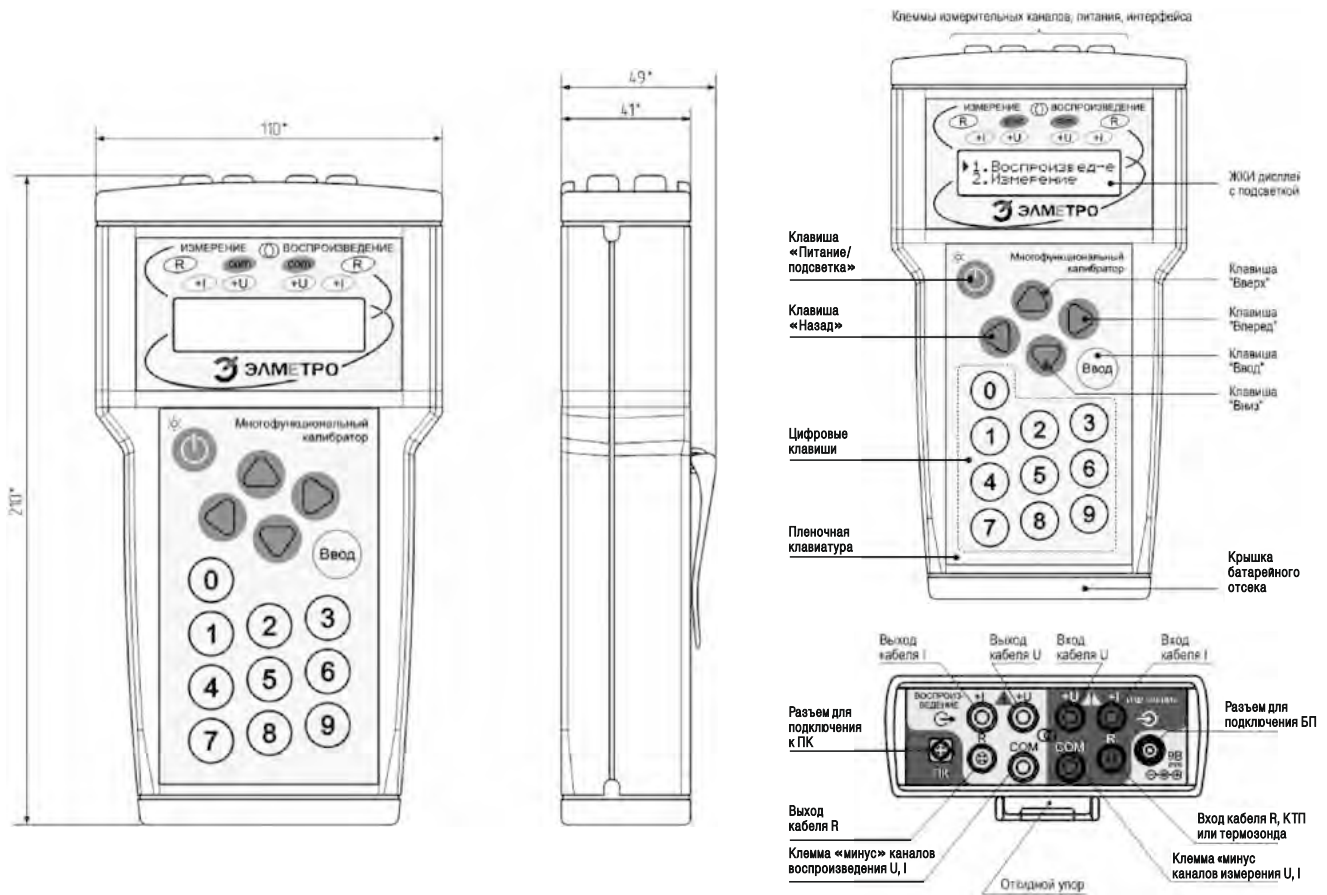


Рис. 1. Габаритные размеры калибратора

НАСОС ЭЛЕКТРИЧЕСКИЙ ЭЛМЕТРО-ПЭН-0,4



- Малогабаритный прибор.
- Работа от сети 220В или от Li-Ion.
- Диапазон задания давления $\pm 0,4$ бар.
- Разрешающая способность не более 0,001 миллибар.
- Отсутствие пульсаций и высокая стабильность выходного давления.
- Возможность работы с приборами в коллекторе.

НАЗНАЧЕНИЕ

Малогабаритный насос предназначен для задания давления/разрежения в диапазоне $\pm 0,4$ бар с высокой точностью регулирования и стабильностью выходного давления.

ПРИМЕНЕНИЕ

Применяется в качестве высокоточного источника давления/разрежения при проведении поверки и калибровки различных средств измерения давления, измерительных преобразователей, сигнализирующих устройств, реле давления, вторичных показывающих и регистрирующих приборов в составе эталонных средств. Может применяться как в лабораторных условиях, так и на месте эксплуатации проверяемых приборов.

УСТРОЙСТВО

Составные части и узлы насоса размещены в легко собираемом алюминиевом корпусе. На переднюю панель вынесены элементы управления насосом: тумблер режима работы насоса избыточное давление/разряжение, тумблер включения-выключения насоса, ручка) клапана плавного сброса, ручка клапана регулировки производительности насоса, ручка узла точной регулировки давления и маховик узла грубой регулировки давления, светодиод зарядки аккумуляторов. На задней панели размещен разъем для подключения блока питания. Для подсоединения приборов используются пневмошланги и переходные штуцеры.

Питание насоса осуществляется от сетевого блока питания 220 В, либо от размещенного в корпусе комплекта Li-ion аккумуляторов (обеспечивают автономную работу насоса до 4 часов). Заряд аккумуляторов также осуществляется от сетевого блока питания.

ИСПОЛЬЗОВАНИЕ

К выходному порту насоса подсоединить эталонное и поверяемое средство измерения давления. Клапаном режима работы установить создание на выходе насоса избыточного давления или разрежения. Закрыть клапан плавного сброса. Включить насос с помощью тумблера и клапаном регулировки производительности насоса, установить необходимую скорость изменения давления или разрежения. При достижении в приборах необходимого

давления (разрежения) выключить насос с помощью тумблера. Ручкой и маховиком узлов точной и грубой регулировки давления выполнить регулировку давления (разрежения) на требуемое значение. По окончании работы с насосом сбросить давление из подсоединенных приборов (или произвести натекание при разрежении), медленно открывая клапан плавного сброса ручкой.

ТЕХНИЧЕСКИЕ ХАРАКТЕРИСТИКИ

Диапазон рабочих температур, °С	от 0 до 50
Диапазон создаваемых давлений, бар	от минус 0,4 до 0,4
Габаритные размеры, мм, не более	220x170x90
Масса кг, не более	3
Рабочая среда	воздух
Количество выходных линий давления	1
Разрешающая способность, миллибар	не более 0,001
Время работы от встроенного аккумулятора, ч	не менее 4

СОСТАВ

Насос электрический пневматический Элметро-ПЭН-0,4	1 шт.
Комплект Li-ion аккумуляторов для автономной работы (по заказу)	1 комплект
Блок питания	1 шт.
Руководство по эксплуатации	1 шт.
Трубка пневматическая 6x4	2 м.
Трубка пневматическая 8x6	1 м.
Фитинг 1511 6/4-1/8	1 шт.
Тройник FCN-3-РК-4 для трубки 6x4	1 шт.
Комплект штуцеров (под трубку, М10x1, М12x1,5, М20x1,5) для подключения к приборам давления	1 комплект
Кольцо 012-015-19 ГОСТ 9833-73	1 шт.
Транспортировочный кейс и/или сумка (по заказу)	1 шт.

ОБОЗНАЧЕНИЕ ПРИ ЗАКАЗЕ

ЭЛМЕТРО-ПЭН-0,4	- 6	- 1	- 1
Наименование прибора			
Li-ion аккумулятор для автономной работы насоса *	- 6		
Сумка с нашей ремнём для удобной транспортировки насоса в «полевых условиях» *		- 1	
Кейс для хранения насоса, блока питания, комплекта соединительных принадлежностей *			- 1

*Опция. Если не требуется, поле пропустить.

ИСТОЧНИКИ СОЗДАНИЯ ДАВЛЕНИЯ



- Источники создания давления предназначены для создания избыточного давления и разрежения в образцовом и поверяемом (калибруемом) средстве измерений давления. Входят в состав калибраторов давления, а также поставляются отдельно.
- Диапазон создания давления от -0.1 до 100 МПа.







Фотоизделия	Диапазон задания давления, МПа	Габаритные размеры не более, мм	Масса, кг, не более	Комплект поставки
Насосручной пневматический ЭЛМЕТРО-ПРН-2,5				
	Рабочая среда – воздух. Создание избыточного давления и разрежения. Материал системы создания давления – комбинированный. Кинематика привода – рычажно-поршневая плюс винтовая. Плавный набор давления за счёт дополнительного объёма. Выходные порты G1/4", в комплекте переходные штуцеры на M20x1,5 и M12x1,5. Высокочувствительная подстройка давления за счёт изменяемого объёма.			
	-0,095...+0,25	250x225x75	1,5	насос, рукав высокого давления, набор переходных штуцеров, заглушек и уплотнений, сумка, паспорт.
Насосручной пневматический ЭЛМЕТРО-ПРН-40/ПРН-60				
	Рабочая среда – воздух. Создание избыточного давления и разрежения. Материал системы создания давления – комбинированный. Кинематика привода – рычажно-поршневая плюс винтовая. Выходные порты G1/4", в комплекте переходные штуцеры на M20x1,5 и M12x1,5. Высокочувствительная подстройка давления за счёт изменяемого объёма.			
	-0,095...+4/ -0,095...+6	200x190x70	1,1	насос, рукав высокого давления, набор переходных штуцеров, заглушек и уплотнений, сумка, паспорт.
Насосручной гидравлический ГРН-350/ГРН-700				
	Рабочая среда – вода или масло. Создание избыточного давления. Материал системы создания давления – комбинированный. Кинематика привода – рычажно-поршневая плюс винтовая. Выходные порты G1/4", в комплекте переходные штуцеры на M20x1,5 и M12x1,5. Рукав высокого давления оснащён удобными быстросъёмными соединениями типа Minimes. Высокочувствительная подстройка давления за счёт изменяемого объёма.			
	0...35/ 0...70	265x225x123	1,7	насос, рукав высокого давления с соединением Minimes, набор переходных штуцеров, заглушек и уплотнений, сумка.

Фото изделия	Диапазон задания давления, МПа	Габаритные размеры не более, мм	Масса, кг, не более	Комплект поставки
Система пневмогидравлическая ЭЛМЕТРО СПГ-700/1000				
	<p>Система пневмогидравлическая предназначена для создания давления в пневмогидравлических системах с большим присоединенным объемом. СПГ-700/1000 является компоновкой помпы П-250 и пресса ПГ-700/1000, что позволяет создавать давление как на воздухе, так и на жидкой среде. На воздухе верхний предел создания давления равен 4 МПа, на воде/масле – 70/100 МПа. Система СПГ-700/1000 способна создавать высокое давление в коллекторах К4-250/700/1000 с присоединенными к ним средствами измерения давления (рукавом соединительным Р-700, стойки С-700).</p>			
	0...70/100 (вода/масло) 0...4(воздух)	360x280x180	8,5	Штуцер переходной с М20x1,5 на М12x1,5 – 1 шт., резинOMETаллическое уплотнение для М20x1,5 – 2 шт., резинOMETаллическое уплотнение для М12x1,5 – 1 шт., ЗИП – 1 шт.
Пресс гидравлический с узлом точного регулирования ЭЛМЕТРО ПГ-700/1000				
	<p>Рабочая среда – вода, жидкость. Пресс обеспечивает создание давления от 0 до 70/100 МПа. Два выхода давления – М20x1,5. Межосевое расстояние между выходами давления не менее 240 мм. Ограничение наличия воздуха в системе (не более 30 смЗ): объем рабочей жидкости рассчитан на создание давления 70/100 МПа в двух манометрах диаметром корпуса до 160 мм без предварительного заполнения их рабочей жидкостью. Узел точной регулировки позволяет точно создавать давление в системе.</p>			
	0...70/100	190x290x320	4,5	Штуцер переходной с М20x1,5 на М12x1,5 – 1 шт., резинOMETаллическое уплотнение для М20x1,5 – 2 шт., резинOMETаллическое уплотнение для М12x1,5 – 1 шт., ЗИП – 1 шт.
Пресс гидравлический с узлом точного регулирования ЭЛМЕТРО ПГ-700М/1000М				
	<p>Рабочая среда – вода, жидкость. Пресс обеспечивает создание давления от 0 до 70/100 МПа при наличии в рабочей среде загрязнений до 0,5 мм. Увеличенное проходное сечение каналов не позволяет загрязнять гидравлическую систему пресса, что дает возможность эксплуатировать пресс при наличии сильных загрязнений поверяемых средств измерения давления. Наличие узла точной регулировки дает возможность использовать пресс для поверки средств измерения давления класса точности от 0,6% и менее точные. Два выхода давления – М20x1,5. Межосевое расстояние между выходами давления не менее 240 мм. Ограничение наличия воздуха в системе (не более 30 смЗ): объем рабочей жидкости рассчитан на создание давления 70/100 МПа в двух манометрах диаметром корпуса до 160 мм без предварительного заполнения их рабочей жидкостью.</p>			
	0...70/100	190x290x320	4,5	Штуцер переходной с М20x1,5 на М12x1,5 – 1 шт., резинOMETаллическое уплотнение для М20x1,5 – 2 шт., резинOMETаллическое уплотнение для М12x1,5 – 1 шт., ЗИП – 1 шт.

МЕТРОЛОГИЧЕСКОЕ ОБОРУДОВАНИЕ

ИСТОЧНИКИ СОЗДАНИЯ ДАВЛЕНИЯ

Фото изделия	Диапазон за- дания давле- ния, МПа	Габаритные размеры не более, мм	Масса, кг, не более	Комплект поставки
Система гидравлическая ЭЛМЕТРО СПГ-700 М /1000 М				
	0... 70/100 (вода/масло) 0...4(воздух). При подклю- чении компрес- сора и ваку- умного насоса: -0,097*...4 (воздух)	360x280x180	8,5	Штуцер переходной с М20х1,5 на М12х1,5 – 1 шт., резинометаллическое уплотнение для М20х1,5 – 2 шт., резинометаллическое уплотнение для М12х1,5 – 1 шт., Штуцер для подкл. вакуумного насоса и компрессора через трубку 4х6 – 2 шт. Трубка рилсановая 4х6 – 1 м. ЗИП – 1 шт.
	<p>Система пневмогидравлическая модернизированная предназначена для создания давления в пневмогидравлических системах с большим присоединенным объемом. СПГ- 700 М /1000 М является доработкой системы пневмогидравлической СПГ-700/1000 за счет добавления в конструкцию системы входных разъемов для подключения электрических источников давления (вакуумного насоса и компрессора). Так же, в данной конструкции предусмотрен переход из пневматического режима работы в гидравлический без слива рабочей жидкости. При подключении вакуумного насоса, система позволяет плавно создавать давление разрежения. При подключении компрессора с избыточным давлением до 1 МПа, возрастает производительность создания высоких давлений (до 4 МПа). На основной плите системы расположены органы управления подачи избыточного давления или давления разрежения в систему. Вакуумный насос следует подключать через блок подготовки воздуха ЭлМетро БПВ-Р, для предотвра- щения попадания частиц рабочей жидкости в насос.</p>			
Коллектор ЭЛМЕТРО К2-250/700/1000				
	Рабочая среда – воздух, вода и масло. Режим использования - разрежение/избыточное давление. Назначение: коммутация средств измерений. Материал коллектора – нержавеющая сталь (95Х18, 40Х13, 12Х18Н10Т). Два выхода – М20х1,5. Межосевое расстояние между выходами 240 мм.			
	до 25/70/100	450x100x120	3,3(4,5)	Резинометаллическое уплотнение для М20х1,5 – 2 шт., ЗИП – 1 шт.
Стойка ЭЛМЕТРО С-700/1000				
	Рабочая среда – воздух, вода и масло. Режим использования - разрежение/избыточное давление. Назначение: коммутация средств измерений. Материал стойки – нержавеющая сталь (95Х18, 40Х13, 12Х18Н10Т). Один выход – М20х1,5.			
	до 70/100	80x80Сx120	1,5	Резинометаллическое уплотнение для М20х1,5 ЗИП – 1 шт.
Рукав ЭЛМЕТРО Р-700/1000				
	Рабочая среда – воздух, вода и масло. Режим использования - разрежение/избыточное давление. Назначение: коммутация средств измерений. Материал рукава – нержавеющая сталь (95Х18, 40Х13, 12Х18Н10Т). Вход – М20х1,5 (наружная резьба), выход – М20х1,5 (внутренняя резьба). Полная длина в развернутом виде – 1 м.			
	до 70/100	350x100x100	0,6	Резинометаллическое уплотнение для М20х1,5 – 1 шт., ЗИП – 1 шт.

Фото изделия	Диапазон за- дания давле- ния, МПа	Габаритные размеры не более, мм	Масса, кг, не более	Комплект поставки
 	Фильтр ЭЛМЕТРО 100Б			
<p>Фильтр 100Б предназначен для фильтрации жидких и газообразных сред от твердых частиц. Фильтр 100Б отличается высокой эрозионной стойкостью, тонкость фильтрации составляет 100 мкм. Применяется при проведении поверки/калибровки технических манометров работающих на сильно загрязненных средах совместно с источниками создания давления типа СПГ-700/1000, ПГ-250/700/1000, П-250 и др., а так же на выходных штуцерах коллекторов типа К4-250/700/1000 и К2-250/700/1000. Фильтр 100Б имеет сменный обслуживаемый блок механической фильтрации.</p> <p>К фильтру 100Б можно дополнительно приобрести сменные "фильтрующие блоки 100Б".</p>				
До 100	65x30x30	0,2	Резинометаллическое уплотнение для М20х1,5 – 1 шт., блок фильтрующий – 1 шт., ЗИП – 1 шт.	
Система пневмогидравлическая ЭЛМЕТРО СПГ-700-К				
<p>Рабочая среда – вода, воздух. Система пневмогидравлическая предназначена для создания избыточного давления с большим присоединенным объемом при проведении поверки, калибровки и ремонта различных средств измерений работающих с кислородом (кислородные манометры, датчики кислородного исполнения и другие очищенные средства измерений) в составе обезжиренных эталонных средств измерений (образцовых манометров, портативных калибраторов давления и т.д.) методом сличения показаний. Отличительные особенности системы СПГ-700-К и СПГ-1000-К от системы СПГ-700 и СПГ-1000 заключаются в том, что внутренние рабочие полости системы очищены ультразвуковым методом, трущиеся поверхности деталей при сборке смазаны смазкой ВНИИНП-282 ТУ 38.1011261-89, стойкой к кислороду. Так же ультразвуковому обезжириванию подвергаются все штуцеры и резинометаллические уплотнения, входящие в состав системы.</p>				
0 до 70/100 (вода/масло) 0 до 4 (воздух)	360x280x180	8,5	Штуцер переходной с М20х1,5 на М12х1,5 – 1 шт., резинометаллическое уплотнение для М20х1,5 – 2 шт., резинометаллическое уплотнение для М12х1,5 – 1 шт., ЗИП – 1 шт.	
Пресс гидравлический с узлом точного регулирования ЭЛМЕТРО ПГ-250-К/700-К				
<p>Рабочая среда – вода. Пресс обеспечивает создание давления от 0 до 70/100 МПа. Отличительные особенности пресса ПГ-250-К с УТР и ПГ-700-К с УТР от ПГ-700/1000 с УТР заключаются в том, что внутренние рабочие полости пресса очищены ультразвуковым методом, трущиеся поверхности деталей при сборке смазаны смазкой ВНИИНП-282 ТУ 38.1011261-89, стойкой к кислороду. Так же ультразвуковому обезжириванию подвергаются все штуцеры и резинометаллические уплотнения, входящие в состав пресса.</p>				
0 до 25/70	190x290x320	4,5	Штуцер переходной с М20х1,5 на М12х1,5 – 1 шт., резинометаллическое уплотнение для М20х1,5 – 2 шт., резинометаллическое уплотнение для М12х1,5 – 1 шт., ЗИП – 1 шт.	
Коллектор ЭЛМЕТРО К4-250-К и ЭЛМЕТРО К4-700-К				
<p>Рабочая среда – воздух, вода. Внутренние рабочие полости коллектора очищены ультразвуковым методом. Все резинометаллические уплотнения, входящие в состав коллектора очищены ультразвуковым методом. Материал коллектора – нержавеющая сталь (95Х18, 40Х13, 12Х18Н10Т). Четыре выхода – М20х1,5. Межосевое расстояние между выходами 240 мм.</p>				
до 25 (К4-250-К) до 70 (К4-700-К)	850x100x120	5,5	Резинометаллическое уплотнение для М20х1,5 – 4 шт., ЗИП – 1 шт.	

ОБОРУДОВАНИЕ ДЛЯ ПОВЕРКИ КИСЛОРОДНЫХ СРЕДСТВ ИЗМЕРЕНИЯ ДАВЛЕНИЯ

Фото изделия	Диапазон за- дания давле- ния, МПа	Габаритные размеры, мм	Масса, кг, не более	Комплект поставки
	Стойка ЭЛМЕТРО С-700-К			
	Рабочая среда – воздух, вода. Внутренние рабочие полости стойки и резинометаллическое уплотнение очищены ультразвуковым методом. Режим использования - разрежение/ избыточное давление. Назначение: коммутация средств измерений. Материал стойки – нержавеющая сталь (95X18, 40X13, 12X18Н10Т). Один выход – М20х1,5.			
	до 70	80x80x120	1,5	Резинометаллическое уплотнение для М20х1,5 – 1 шт., ЗИП – 1 шт.
	Рукав ЭЛМЕТРО Р-700-К			
	Рабочая среда – воздух, вода. Внутренние рабочие полости рукава и резинометаллическое уплотнение очищены ультразвуковым методом. Режим использования - разрежение/ избыточное давление. Назначение: коммутация средств измерений. Материал рукава – нержавеющая сталь (95X18, 40X13, 12X18Н10Т). Вход – М20х1,5 (наружная резьба), выход – М20х1,5 (внутренняя резьба). Полная длина в развернутом виде – 1 м.			
	до 70	350x100x100	0,6	Резинометаллическое уплотнение для М20х1,5 – 1 шт., ЗИП – 1 шт.
	Коллектор ЭЛМЕТРО К2-250-К и ЭЛМЕТРО К2-700-К			
	Рабочая среда – воздух, вода. Внутренние рабочие полости коллектора очищены ультразвуковым методом. Все резинометаллические уплотнения, входящие в состав коллектора очищены ультразвуковым методом. Материал коллектора – нержавеющая сталь (95X18, 40X13, 12X18Н10Т). Два выхода – М20х1,5. Межосевое расстояние между выходами 240 мм.			
	до 25 (К2-250-К) до 70 (К2-700-К)	450x100x120	3,3 (4,5)	Резинометаллическое уплотнение для М20х1,5 – 2 шт., ЗИП – 1 шт.
	Фильтр ЭЛМЕТРО 100Б-К			
	Фильтр 100Б-К предназначен для фильтрации жидких и газообразных сред от твердых частиц, внутренние рабочие полости фильтра и резинометаллическое уплотнение очищены ультразвуковым методом. К фильтру 100Б-К можно дополнительно приобрести сменные "фильтрующие блоки 100Б".			
	До 100	65x30x30	0,2	Резинометаллическое уплотнение для М20х1,5 – 1 шт., блок фильтрующий – 1 шт., ЗИП – 1 шт.
	СОЕДИНЕНИЕ БЫСТРОСЪЕМНОЕ ЭЛМЕТРО-СБС-70			
	Рабочая среда – воздух, вода. Внутренние рабочие полости стойки и резинометаллическое уплотнение очищены ультразвуковым методом. Режим использования - разрежение/ избыточное давление. Назначение: предназначено для быстрого подсоединения и снятия приборов избыточного давления и разряжения. Материал стойки – нержавеющая сталь (95X18, 40X13, 12X18Н10Т). Один выход – М20х1,5.			
	До 70	Ø40, Д90	1,5	Резинометаллическое уплотнение для М20х1,5 – 1 шт., ЗИП – 1 шт.

СИСТЕМЫ ПИТАНИЯ ПНЕВМАТИЧЕСКИЕ



■ Электрические системы пневматического питания (СПП) предназначены для питания пневматических сетей и приборов сжатым воздухом класса загрязненности 1 по ГОСТ 17433-80:

контроллеров давления ЭЛМЕТРО-Паскаль;
контроллеров давления RACE 5000, DPI515, PPC4, WIKA CPC6000, CPC8000 и других;

установок характеристики датчиков давления;
калибраторов пневматических серий «Воздух»;
газовых грузопоршневых манометров;

■ Незаменимы в условиях отсутствия стационарных пневмосистем и невозможности применения баллонов высокого давления с периодической их заправкой.

ТЕХНИЧЕСКИЕ ХАРАКТЕРИСТИКИ

Диапазон регулирования выходного давления:

от 0,05...0,8 МПа;
до 0,5...25 МПа.

Не существует аналогов по массогабаритным характеристикам.

Габаритные размеры (Д x Ш x В), мм, не более:

750 x 450 x 900 (ЭКД1);
600 x 500 x 500 (x2) (ЭКД2);
600 x 400 x 300 (ЭКД3);
400 x 300 x 300 (ЭКД4).

Масса:

26...70 кг (ЭКД1-**-100);
40...120 кг (ЭКД2-**-100);
40...120 кг (ЭКД3);
18 кг (ЭКД4).

Класс загрязненности воздуха на выходе из системы питания:

1 по ГОСТ 17433;

Тонкость фильтрации: 5 мкм.

Низкий уровень шума:

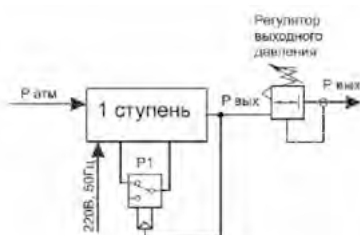
45...48 дБ (ЭКД1, ЭКД4);
59 дБ (ЭКД2);
48 дБ (ЭКД3).

Питание: ~220±22 В, 50±1 Гц.

КОНСТРУКЦИЯ

Функциональные схемы представлены на рисунках

Построение одноступенчатых систем пневматического питания (ЭКД1, ЭКД4)



Построение двухступенчатых систем пневматического питания (ЭКД2)



Расширение систем пневматического питания с помощью усилителя давления (бустера) (ЭКД3)



МЕТРОЛОГИЧЕСКОЕ ОБОРУДОВАНИЕ

СИСТЕМЫ ПИТАНИЯ ПНЕВМАТИЧЕСКИЕ

Конструктивно СПП имеют следующие варианты:

Одноступенчатые СПП, модели: ЭКД1-08, ЭКД1-16, ЭКД4-01-ВН-К по сути представляют из себя малошумящие компрессоры (насосы). В СПП с обозначением ЭКД1 используется масляный малошумящий компрессор с производительностью 50нл/мин или 100 нл/мин (компрессоры Jun-Air 6-15 и Jun-Air 12-40 соответственно). В СПП с обозначением ЭКД4 используется вакуумный малошумящий насос с остаточным давлением не более 3кПа.

Двухступенчатые модели: ЭКД2-16-50, ЭКД2-21-50, ЭКД2-26-50, ЭКД2-36-50, ЭКД2-65-30, ЭКД2-110-20, ЭКД2-165-10, ЭКД2-210-10, ЭКД2-250-10, представляют собой комбинацию одноступенчатых СПП, указанных выше, и усилителя давления, называемого также бустером:

- компрессор;
- блок бустера в отдельном корпусе.

Бустер, разработанный ЭлМетро, специально для обеспечения давления питания контроллеров ЭЛМЕТРО-Паскаль, усиливает давление компрессоров первой ступени в 2-32 раза. Бустер можно приобрести отдельно в виде законченного устройства – модель ЭКД3. Размещается в корпусе с габаритами 600х400х300, по массогабаритным и шумовым характеристикам аналогов не существует.

Монтаж и размещение

Система может располагаться в непосредственной близости от рабочего места поверителя (при невозможности размещения в отдельной комнате).

Технические параметры

Варианты исполнений пневматических систем создания давления и их технические параметры приведены в таблицах 1 и 2.

Управление входным давлением осуществляется с помощью реле давления, которое включает и отключает компрессор.

Точная регулировка и поддержание выходного давления осуществляется с помощью пневматического регулятора давления (редуктора).

Для очистки от загрязнения и осушения воздуха, на входе и выходе каждой ступени устанавливаются фильтры влагоотделители.

После первой ступени устанавливается ресивер объемом 10 литров, на выходе установлен ресивер 2 литра (испытательное давление 2,8 МПа и 30 МПа соответственно).

В конструктив систем питания, кроме компрессоров и ресиверов входят:

- отсечные клапаны выходов первой и второй ступени;
- выходные пневматические порты первой и второй ступени;
- фильтры-влагоотделители первой и второй ступени;
- пневматический регулятор давления;
- фитинг под соединительную трубку;
- соединительная трубка.

Системы питания для лаборатории серии ЭЛМЕТРО-ЭКД

Существует три основных модификации систем питания одноступенчатые компрессоры ЭКД-1, двухступенчатые ЭКД-2 и отдельно поставляемые бустеры ЭКД-3 с заказным или стандартным номиналом давления, вакуумный насос ЭКД 4 для создания разрежения.

Таблица 1. Электрические пневматические системы создания давления серии ЭКД

№ п/п	Модель системы питания	Диапазон регулирования выходного давления, МПа	Количество ступеней	Производительность при максимальном давлении, нл/мин	Уровень шума, дБ	Габаритные размеры, ВхШхГ, мм	Питание (потребляемая мощность во время накачки)	Масса, кг.
1	ЭКД1-08-50	0,05...0,8	1	50	41	480*330*330	0,4	26
2	ЭКД1-08-100	0,1...1,6	1	100	46	510*330*330	0,55	29
3	ЭКД1-16-50	0,05...0,8	1	50	55	480*360*330	0,85	32
4	ЭКД1-16-100	0,1...1,6	1	100	59	550*400*400	0,85	36
5	ЭКД2-16-50	0,1...1,6	2	50	43	2*500*450*400	1,2	65
6	ЭКД2-21-50	0,1...2,1	2		43	2*500*450*400	1,2	65
7	ЭКД2-26-50	0,1...2,6	2		43	2*500*450*400	1,2	65
8	ЭКД2-36-50	0,1...3,6	2		43	2*500*450*400	1,2	65
9	ЭКД2-65-30	0,2...6,5	2	30	45	460*630*700+480*330*330	1,5	72
10	ЭКД2-110-20	0,5...11	2	20	48	460*630*700+480*330*330	1,8	95
11	ЭКД2-165-10	0,5...16,5	2	10	49	510*630*700+480*330*330	2,1	110
12	ЭКД2-210-10	0,5...21,5	2		51	530*630*700+480*330*330	2,3	120
13	ЭКД2-250-10	0,5...25	2		55	580*630*700+480*330*330	2,5	120
14	ЭКД3-XXX-XX*	0,05...25	1	10...50	43-55	600*400*300	-	-
15	ЭКД4-01-ВН-К	-0,095	1	1...2	45	400*300*300	0,36	18

* - специальное исполнение отдельно бустер без первой ступени.

** - электрический вакуумный насос в шумо/вибро поглощающем корпусе с панелью управления.

Таблица 2. Внешний вид СПП



После включения системы питания в сеть, в течение 5-10 мин. происходит наполнение внутреннего ресивера и по достижении номинального давления система отключается. Включение системы происходит автоматически после понижения до нижней точки включения 10-15%.

Для регулирования выходного давления в диапазонах, указанных в таблице 1, системы питания ЭКД комплектуются выходным редуктором.

Многие метрологические лаборатории, существующие в нашей стране и за её пределами нуждаются в питающем давлении 25МПа. ЭлМетро представляет электрический бустер давления из серии систем питания ЭЛМЕТРО-ЭКД 3, способный выдавать на выходе давление до 25МПа. Для его питания на вход необходимо подать от 0,6 до 1 МПа питающего давления. Уровень шума не более 51 дБ, а значит отпадает необходимость в дополнительном помещении для его размещения. Совместно с контроллером давления данное решение позволит поверять в полностью автоматическом режиме до 98% всех имеющихся датчиков давления.

ОБОЗНАЧЕНИЯ ПРИ ЗАКАЗЕ

	СПП	-ЭКД1	-36	-100
Обозначение систем	СПП			
Обозначение модели*		ЭКД1		
		ЭКД2		
		ЭКД3		
	выходное давление, бар		36	
	Производительность системы л/мин.			100

*Для заказа системы питания воздухом укажите её модель из таблиц 1 и 2.

БЛОКИ ПОДГОТОВКИ ВОЗДУХА БПВ ДЛЯ ПНЕВМАТИЧЕСКИХ КАЛИБРАТОРОВ, КОНТРОЛЛЕРОВ ДАВЛЕНИЯ



- Диапазон регулирования выходного давления: от 0,1...0,8 МПа; до 0,2...4 МПа; нерегулируемое разрежение (0...-0,1 МПа).
- Габаритные размеры (В x Ш x Г), мм, не более 400x400x500.
- Масса: не более 20 кг.
- Класс загрязненности воздуха на выходе из БПВ: 1 по ГОСТ 17433.
- Тонкость фильтрации: 5 мкм.
- Система слива конденсата.

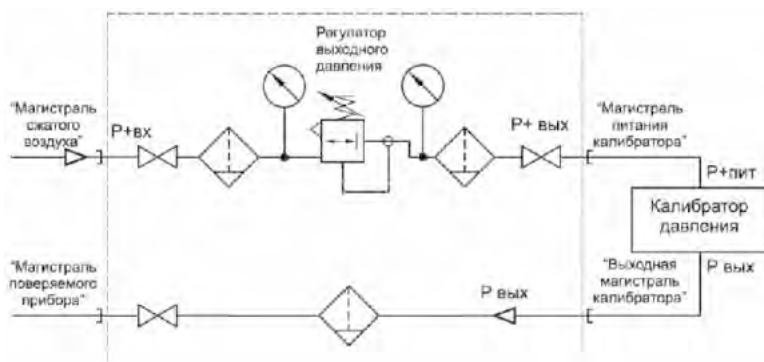
НАЗНАЧЕНИЕ

Блоки подготовки воздуха применяются для доочистки и осушения воздуха, используемого для питания эталонов давления - контроллеров-калибраторов ЭЛМЕТРО-Паскаль, РАСЕ 5000, РРС4, калибраторов серии «Воздух», газовых, грузопоршневых манометров.

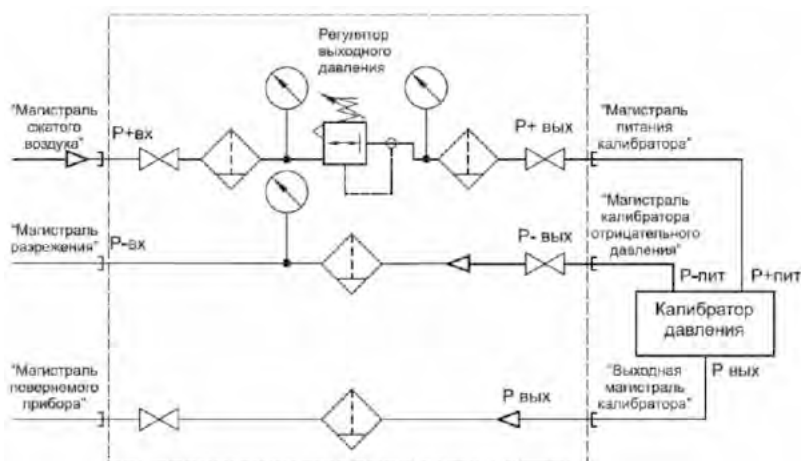
А так же - защита контроллеров-калибраторов и эталонов давления от загрязнений, попадающих из полости поверяемых приборов. Позволяет предотвратить поломки контроллеров давления.

КОНСТРУКЦИЯ

Пневматическая схема



Пневматическая схема БПВ-"-P



БПВ конструктивно выполнен в металлическом корпусе. На лицевой панели расположены органы регулирования и манометры. Входные и выходные пневматические порты расположены на боковых стенках корпуса и состоят из 2х каналов - канал питания высокого давления, канал очистки выходной магистрали, опционально возможная модель с каналом разряжения (с буквой «Р»).

Во всех каналах установлены фильтры-влагоотделители и запорные вентили.

В канале питания высокого давления установлен редуктор для регулировки и поддержания на одном уровне давления, необходимого для работы калибратора.

Для заказа выберите из таблицы 1 блок подготовки воздуха по рабочему давлению на котором он будет эксплуатироваться и по отсутствию/наличию канала разряжения.

Таблица 1. Варианты исполнения БПВ

Рабочее входное давление	Предельное входное давление	Пределы регулирования выходного давления	Наличие канала разряжения	Тонкость фильтрации	Модель блока подготовки воздуха БПВ с редуктором, запорными вентилями и манометрами
0,8 МПа	1 МПа	0,1...0,8 МПа	нет	5 мкм	БПВ-08
1,6 МПа	2 МПа	0,2...1,6 МПа	нет		БПВ-16
2,5 МПа	3 МПа	0,2...2,5 МПа	нет		БПВ-25
4 МПа	6,3 МПа	0,2...4 МПа	нет		БПВ-40
0,8 МПа	1 МПа	0,1...0,8 МПа	есть		БПВ-08-Р
1,6 МПа	2 МПа	0,2...1,6 МПа	есть		БПВ-16-Р
2,5 МПа	3 МПа	0,2...2,5 МПа	есть		БПВ-25-Р
4 МПа	6,3 МПа	0,2...4 МПа	есть		БПВ-40-Р

ОБОЗНАЧЕНИЯ ПРИ ЗАКАЗЕ

	БПВ	-40	-Р
обозначение систем	БПВ		
рабочее выходное давление, бар		40	
исполнение с каналом разряжения.			Р

МЕТРОЛОГИЧЕСКИЙ ИНЖИНИРИНГ





Рис. 1. Фрагмент моделирования лаборатории для поверки датчиков давления



Рис. 2. Фрагменты реализованной комплексной лаборатории



Рис. 3, 4. Поточное производство метрологических стенов

Метрологический инжиниринг – это комплекс инженерных работ и услуг, оказываемых нашей компанией предприятиям и учреждениям по метрологическому обеспечению производства на разных жизненных циклах.

Чаще всего «инжиниринг», как понятие, связывают с этапами строительства, проектом, генподрядом, сдачей объекта в эксплуатацию и т.д.

Метрологический инжиниринг тоже, в первую очередь, связан со строительством, но очень специфических объектов – комплексных метрологических лабораторий крупных предприятий.

При принятии предприятием решения о строительстве новой или модернизации существующей метрологической лаборатории наши специалисты оказывают целый комплекс метрологических консалтинговых услуг, как непосредственно предприятию, так и его Генпроектировщику (проектному институту):

Анализ существующего на предприятии парка приборов, а также перспективных вариантов замены устаревших датчиков и приборов;

- Анализ эталонной базы метрологической службы предприятия и её соответствие современным нормативным требованиям по метрологии;
- Анализ производственной структуры службы КИП и метрологии, их взаимодействие в связке с количеством СИ и численностью отдельных подразделений с целью выработки требований к автоматизации процесса калибровки;
- Разработка требований как к зданию лаборатории в целом, так и к отдельным помещениям конкретных лабораторий с учётом собственного опыта проектирования подобных лабораторий, а также с учётом посещения сотрудниками ЭлМетро лучших мировых метрологических калибровочных лабораторий;
- Работа с Проектным институтом по планировке лабораторий (площадь, освещённость, температурный режим, очистка-промывка датчиков и приборов, этажность, электростатика, защита от возможных электромагнитных помех, расположение дверей, коридоров, воздействие вибрации и т.д.);
- Выбор и согласование с заказчиком эталонных и образцовых приборов, составляющих основу метрологических стендов для лабораторий;
- Расчёты массо-энергетических показателей, разработка требований к обеспечению лабораторий источниками энергии (электричество, пневматика, вода и т.д.);
- Выбор, обоснование и привязка вспомогательного и дополнительного оборудования, необходимого для производства работ. Это шкафы, стеллажи, раздевалки, транспортные тележки, компьютеры, кондиционеры и др.;
- Рекомендации по выбору общекорпоративного «АРМ-Метролог», постановка задач о взаимодействии ПО АРМ-Метролог и информации о реальных процессах поверки (калибровки на метрологических стендах);
- Разрабатывается 3D модель размещения метрологических стенов оборудования в лабораториях;
- Разрабатывается необходимая техническая документация для проектировщиков здания и/или Генподрядчиков;
- При необходимости наши специалисты выезжают к заказчику и прорабатывают с конкретными работниками их пожелания и требования, чтобы их максимально учесть при проектировании;
- После согласования технических характеристик стенов для проектируемой лаборатории разрабатывается технико-коммерческое предложение на поставку метрологических стенов для лаборатории;

- При проведении модернизации метрологического обеспечения (лабораторий) характер нашего метрологического инжиниринга аналогичен;
- После принятия Проекта во взаимодействии с Генподрядчиком ООО «ЭлМетро-Инжиниринг» приступает к изготовлению по согласованному графику поставки метрологических стенов;
- В соответствии с графиком проведения пуско-наладочных работ на объекте специалисты нашей компании проводят монтаж и ПНР метрологических стенов;
- В большинстве случаев, по желанию заказчиков, мы проводим техническое обучение персонала метрологов и КИП конкретной работе на стендах;
- По запросу специалистов предприятий мы проводим необходимые метрологические расчёты и экспертизу решений в пределах нашей комплектации и даём рекомендации по выбору и закупке эталонов

На чем основано преимущество компании ЭлМетро в метрологическом инжиниринге?

- Большой научно-производственный опыт (более 30 лет), опыт разработки метрологического оборудования;
- Практическая работа ряда сотрудников в службах метрологии различных предприятий;
- Посещение лучших в мире метрологических лабораторий;
- Сотрудники ЭлМетро преподают на приборостроительном и других факультетах Южно-Уральского государственного университета. В компании работает 4 кандидата технических наук.
- Изучение лучшего опыта, постоянное участие в российских и международных выставках;
- Практическое общение с метрологами, посещение метрологических службы цехов КИПиА;
- Собственная номенклатура выпускаемых эталонных приборов, на базе которых создаются стенов;
- Руководители ООО «ЭлМетро-Инжиниринг» стояли у истоков создания Метрологического инжиниринга 18 лет назад.

Выбирая нашу компанию в качестве партнёра в создании и обновлении метрологического обеспечения производства, Вы можете быть уверены в успешном достижении поставленных целей и задач.

**Член-корреспондент Метрологической академии РФ
Лауреат Премии Совета Министров СССР
Директор по НИОКР ООО «ЭлМетро-Инжиниринг»**

Л.И. Боришпольский

МЕТРОЛОГИЧЕСКИЕ СТЕНДЫ

МЕТРОЛОГИЧЕСКИЕ СТЕНДЫ ДЛЯ ПОВЕРКИ И КАЛИБРОВКИ СРЕДСТВ ИЗМЕРЕНИЯ ДАВЛЕНИЯ



Рис. 5. Автоматизированный метрологический стенд поверки, калибровки и ремонта датчиков давления на базе калибраторов-контроллеров давления ЭЛМЕТРО-Паскаль и мультиметра ЭЛМЕТРО-Кельвин

Метрологические стенды (в дальнейшем МС) отличаются большим числом конструктивных решений, определяемых:

- погрешностью поверяемых приборов (от 0,04% до 0,5%);
- диапазонами измерения приборов (от -0,1 до 100МПа);
- типами датчиков по виду давления (ДИ, ДД, ДВ, ДИВ, ДА);
- источниками создания давления: пневматика и/или гидравлика;
- степенью автоматизации процесса поверки/калибровки;
- метрологическими запасами, заданными заказчиком;
- количеством одновременно поверяемых приборов (до 8 шт.);
- типами выходных сигналов (цифровой, аналоговый 4-20мА, пневматический, HART и др.);
- интеграцией в ФГИС АРШИН

На выбор эталонов зачастую влияет назначение стенда – для поверки, для калибровки или одновременно и то, и другое.

Выбор конкретных вариантов построения стендов осуществляют сотрудники «ЭлМетро-Инжиниринг» на основании опросных листов, заполненных заказчиком.

СТЕНДЫ НА БАЗЕ РУЧНЫХ ИСТОЧНИКОВ СОЗДАНИЯ ДАВЛЕНИЯ



Рис. 6. Полуавтоматизированный метрологический стенд поверки, калибровки и ремонта манометров на базе калибратора давления ЭЛМЕТРО-Паскаль-02

Данный вид стендов рекомендуется для предприятий с относительно небольшим объемом калибровки и поверки датчиков давления.

В качестве источников создания давления используются ручные пневматические и гидравлические помпы и насосы.

Величина давления измеряется с помощью калибратора давления. В основном используется калибратор давления ЭЛМЕТРО-Паскаль-02.

В зависимости от диапазона измерения и пожеланий заказчика могут быть применены пневматические и гидравлические эталоны давления, которые уже воспроизводят давление с требуемой точностью. Например, грузопоршневые манометры, пневматические контроллеры. В этом случае выходной сигнал датчиков измеряется электронным блоком калибратора давления ЭЛМЕТРО-Паскаль-02, позволяющего также осуществлять проведение метрологических работ непосредственно на месте эксплуатации датчиков давления.

СТЕНДЫ НА БАЗЕ ПРЕЦИЗИОННЫХ КОНТРОЛЛЕРОВ ДАВЛЕНИЯ



Рис. 7. Стенд поверки датчиков давления на базе контроллера WIKA CPC-6000 в региональном ЦСМ

Диапазоны воспроизведения давления

Контроллеры ЭЛМЕТРО-Паскаль имеют четыре конструктивных исполнения по давлению от 0,2 МПа до 3,5 МПа. При применении дополнительных внешних модулей давления обеспечивается поверка высокоточных датчиков давления от 4 кПа до 3,5 МПа включительно с погрешностью 0,075 %. Такой широкий диапазон воспроизведения давления в стендах ЭлМетро решает задачи повышения производительности поверки для большинства заказчиков. Анализ парка измерений датчиков давления, манометров показывает, что практически у 90 % предприятий из всего количества средств измерений давления 65–75 % имеют диапазон измерения до 3,5 МПа, что позволяет нам предлагать уже хорошо опробованные на практике решения.



Рис. 8. Стенды поверки датчиков давления на базе контроллера DRUCK PACE 6000, для локализации производства в России

Если заказчиком ставится задача поверки СИ давления с погрешностью 0,04 - 0,1 %, повышения производительности труда и повышения культуры производства, то «ЭлМетро-Инжиниринг» предлагает автоматические стенды.

Повышение производительности поверки достигается за счет следующих решений:

- автоматизация задания давления;
- одновременная поверка нескольких датчиков, до 8 шт. (с одинаковым диапазоном измерения);
- автоматизация оформления протокола поверки.

На рисунке 3 представлен стенд для поверки датчиков с погрешностью 0,04-0,075%. Диапазон измерения 10 кПа - 10 МПа.

Контроллеры давления

Применяемые контроллеры давления:

- ЭЛМЕТРО-Паскаль;
- WIKA CPC6050, CPC-8000, PACE5000, PACE6000;
- а также контроллеры других фирм по согласованию с заказчиком стенда.

Питание контроллеров

Применение контроллеров давления однозначно подразумевает необходимость источника пневматического давления, которое должно быть выше на 10 % ВПИ контроллера давления.

Для питания контроллеров давления ЭЛМЕТРО-Паскаль мы предлагаем пневматическую систему питания собственной разработки, которая обеспечивает давление на своем выходе от -0,1 до 25 МПа.

Автоматизация оформления протокола поверки

Как в стендах с автоматическими контроллерами, так и в стендах с ручными источниками создания давления с помощью ПО «АРМ Паскаль» и «АРМ Паскаль-Экстра» обеспечивается автоматический сбор данных с эталонов, их обработка и вывод в виде протокола поверки. Протокол поверки оформлен в соответствии с наиболее распространёнными в России методиками поверки датчиков.

Измерение выходных сигналов датчиков

Для измерения выходных сигналов датчиков давления, как правило это 4-20мА, используется мультиметр ЭЛМЕТРО-Кельвин, либо ЭЛМЕТРО-Паскаль-03.

Отметим два важных преимущества при применении этих приборов в наших стендах:

1. Приведенная к диапазону 4-20мА погрешность составляет 0,01% (0,005% у ЭЛМЕТРО-Паскаль-03), что позволяет использовать средства измерения без применения внешней меры сопротивления;

2. Внутренний коммутатор на 8 каналов (ЭЛМЕТРО-Кельвин), т.е. никаких внешних, так называемых сканеров, метрологические характеристики которых большей частью неизвестны.

Это дает нам возможность предлагать в стендах одновременную поверку до 8 СИД без дополнительных погрешностей.

Стенды также позволяют автоматизировать процесс поверки и калибровки датчиков давления в диапазонах, отличных от диапазонов контроллера ЭЛМЕТРО-Паскаль. Диапазон воспроизведения давления может быть до 21 МПа. (При этом заказчику нужно помнить о необходимости приобретения источника пневматического питания).

Отличительной особенностью стендов на базе контроллеров WIKA, PACE является высокая точность и скорость выхода на целевое давление.

Интуитивно понятный сенсорный дисплей облегчает работу метрологов- поверителей.

Высокая надёжность и долговременная стабильность сенсоров давления, используемых в контроллере, гарантирует высокую метрологическую стабильность.

Одновременно можно использовать до 4 внутренних модулей давления, что позволяет расширить диапазон измерения при поверке высокоточных датчиков давления.

На рисунке 4 представлен стенд для поверки датчиков с погрешностью 0,075%. Диапазон измерения до 60МПа (21 МПа на контроллере, до 60 МПа на грузопоршневых манометрах).

Особенности применения контроллеров давления

Такие стенды наиболее эффективны в применении:

- Если заказчик ставит задачу автоматической поверки СИД при $P > 3,5 \text{ МПа}$ или задачу автоматической поверки датчиков с $\gamma = 0,055$ и $0,065\%$, то применяются контроллеры класса $0,01 \div 0,015$ СРС-6050, СРС-8000, РАСЕ-5000, РАСЕ-6000 и др. с ВПИ до 21МПа.
- При выборе того или иного типа контроллера давления необходимо учитывать возможность и стоимость поверки высокоточных контроллеров в местных ЦСМ или метрологических институтах. Наши сотрудники дают по этому вопросу необходимые консультации.

АРМ «Паскаль», «Паскаль-Экстра», АСУ-МС

Программное обеспечение АРМ "Паскаль" обеспечивает следующие функции:

- Управление работой контроллеров давления, калибраторов ЭЛМЕТРО-Паскаль-02 и мультиметра ЭЛМЕТРО-Кельвин, что позволяет полностью автоматизировать процесс поверки СИД.
- Сбор информации с эталонов (давление, ток) и поверяемых датчиков, обработка и вывод в виде протокола поверки по установленной методикой форме.
- АРМ позволяет ввести вручную данные с неавтоматизированных эталонов (ГПМ, пневматические калибраторы) для дальнейшей обработки.
- Вести базу данных поверенных приборов и результаты их поверок.
- Программное обеспечение АРМ «Паскаль-Экстра» помимо вышеописанных функций, позволяет управлять работой контроллерами давления серии СРС 6050, СРС 8000, РАСЕ 5000, РАСЕ 6000.
- ПО "Паскаль-Экстра", интегрированное с ПО "АСУ-МС" (ранее "АРМ-Метролог, ф. Палитра-Систем), позволяет формировать протокол и передавать в ФГИС АРШИН информацию о результатах поверки СИ.

МЕТРОЛОГИЧЕСКИЕ СТЕНДЫ ДЛЯ ПОВЕРКИ И КАЛИБРОВКИ МАНОМЕТРОВ, ТЯГОМЕРОВ, НАПОРОМЕРОВ И ТЯГОНАПОРОМЕРОВ

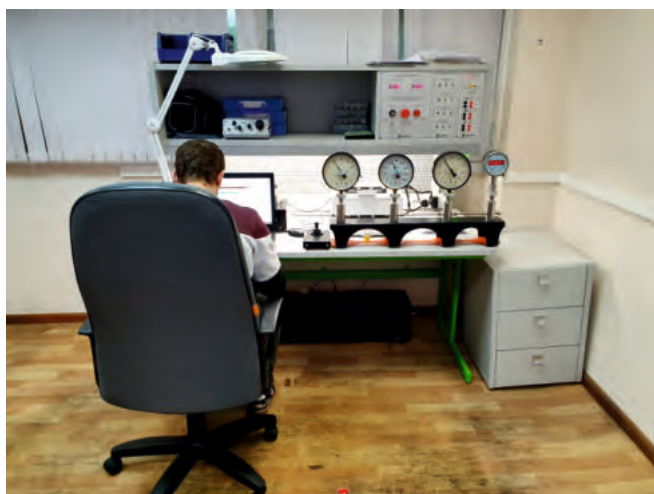


Рис. 9. Стенд поверки манометров с контроллером и маломощным компрессором, вакуумным насосом, блоком подготовки воздуха

Существует несколько основных модификаций:

- стенд с ручным заданием давления;
- автоматизированный (поверка до 4-х манометров одновременно в автоматическом режиме задания давления);

Диапазон давления/разрежения от десятков Па до 60 МПа; Может комплектоваться переносными эталонами и источниками создания давления для поверки на месте эксплуатации. В том числе и гидравлическими автоматическими системами и прессами.

Для автоматизации ведения протоколов поверки, применяется ПО АРМ-«Паскаль», позволяющее выводить протоколы на печать, вести базу данных поверяемых приборов.

МЕТРОЛОГИЧЕСКИЕ СТЕНДЫ ДЛЯ ПОВЕРКИ И КАЛИБРОВКИ ДАТЧИКОВ АБСОЛЮТНОГО ДАВЛЕНИЯ, БАРОМЕТРОВ



Рис. 10а. Стенды для поверки и калибровки барометров

Стенд для поверки барометров, датчиков абсолютного давления:

- барокамера выполнена из нержавеющей стали с прозрачным окном;
- диапазон создания абсолютного давления от 70 Па до 110 кПа (400 кПа);
- эталонные барометры 1 или 2 разрядов;

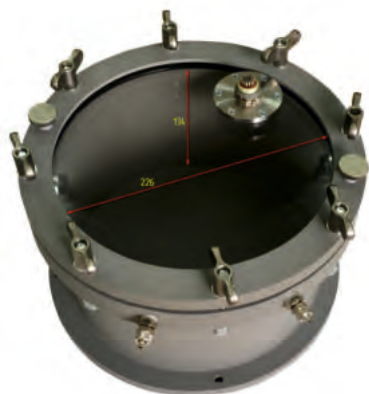


Рис. 10б. Камера круглая со смотровым стеклом и гермовводом



Рис. 10в. Прямоугольная камера среднего размера для 2 барометров



Рис. 10г. Большая камера для поверки большого числа барометров и метеостанций, содержит гермовводы с питанием от сети 220В и низковольтные разъёмы для подключения вспомогательной периферии (калибраторы, цифровые интерфейсы ПК, преобразователи)



Рис. 10д. Вариант размещения барокамеры в отдельном каркасе для оборудования уже готового рабочего места для поверки барометров

ВЫСОКОПРОИЗВОДИТЕЛЬНАЯ КАЛИБРОВОЧНАЯ СТАНЦИЯ (СТЕНД) ДЛЯ ПРОИЗВОДСТВА И ИСПЫТАНИЙ СРЕДСТВ ИЗМЕРЕНИЯ ДАВЛЕНИЯ



Рис. 11. Калибровочная станция давления и контроллеры высокого давления

Калибровочная станция реализована на 3-х контроллерах ЭлМетро-Паскаль (3,5 МПа, 0,7 МПа, $\pm 0,2$ МПа) и 8 канальном прецизионном мультиметре ЭлМетро-Кельвин и обеспечивает одновременную поверку до 32 датчиков давления.

Для калибровки датчиков на более высокое давление (до 21 МПа) предлагается другая калибровочная станция на базе контроллера PACE 5000.

Для градуировки (характеризации) и калибровки датчиков давления, была разработана калибровочная станция (стенд).

Основные характеристики:

- Диапазон воспроизводимых давлений от 20 Па до 21 МПа на пневматике и от 2,5 МПа до 60 МПа на гидравлике.
- Погрешность воспроизведения давления от 0,01 % до 0,05 %.
- Погрешность измерения тока – 0,01 %.
- Одновременный контроль 8 датчиков и/или преобразователей давления.
- Станция обеспечивает автоматическое управление климатической камерой, где размещены датчики (-50 °С...+20...+60 °С).
- Автоматическое воспроизведение необходимых точек давления и температуры для характеризации и калибровки.
- Автоматический расчёт погрешностей.
- Автоматический расчёт коэффициентов уравнения линеаризации передаточных функций датчиков.

К основным достоинствам данного решения относятся:

- компактность и мобильность, что дает возможность передвижения станции при необходимости в пределах производственного участка;
- обеспечивает калибровку около 80 % возможных диапазонов измерения и исполнений датчиков.

МЕТРОЛОГИЧЕСКИЙ ЗАПАС

Очень важной характеристикой стенда является метрологический запас, т.е. отношение суммарной погрешности эталонов по давлению и току к погрешности поверяемых датчиков:

$$\alpha_p = \frac{\gamma_p + \gamma_t}{\gamma_d}$$

В соответствии с методиками поверки на большинство применяемых в России и СНГ датчиков давления: $\alpha_p = 0,5 \div 0,2$.

Где γ_p - погрешность эталона давления, γ_t - погрешность измерения СИ тока, γ_d - погрешность поверяемого СИ.

Чем меньше α_p , тем выше достоверность результатов поверки, но при этом возрастает стоимость стенда. Особенно это ощущается при поверке высокоточных прецизионных датчиков давления с погрешностью от 0,04 до 0,075 %. К примеру, для датчика с $\gamma_d = 0,055$ % при задании $\alpha_p = 0,33$ без эталона давления класса 0,01 не обойтись, а при $\alpha_p = 0,5$ может подойти эталон давления класса 0,015 \div 0,02 %. Погрешность измерения выходного тока датчиков обоих случаях должна быть на уровне 0,005 \div 0,01 %.

ВАКУУММЕТРИЧЕСКИЕ УСТАНОВКИ (СТЕНДЫ) ДЛЯ ПОВЕРКИ И КАЛИБРОВКИ ВАКУУММЕТРОВ



Рис. 12. Стационарная вакуумметрическая поверочная установка

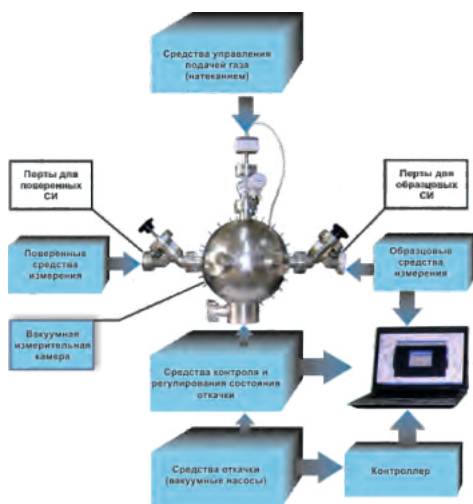


Рис. 13. Структурная схема вакуумметрической поверочной установки

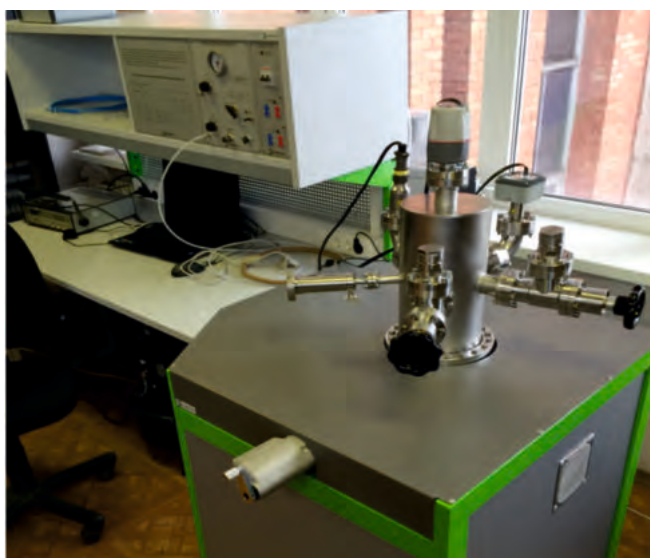


Рис. 14. Мобильная вакуумметрическая поверочная установка

Вакуумметрическая поверочная установка служит для воспроизведения абсолютного давления в области очень малых давлений и применяется для поверки рабочих вакуумметров в соответствии с МИ 140-89 «Рекомендации. ГСИ. Вакуумметры. Методика поверки».

- Диапазон воспроизведения (измерения) абсолютного давления от 10^{-4} (10^{-5}) Па до 10^5 Па.
- Пределы допускаемой относительной погрешности измерения абсолютного давления от 3 до 15% в зависимости от диапазона измерения и погрешности поверяемых вакуумметров.
- Применяются эталонные вакуумметры первого или второго разряда по ГОСТ 8.107-81 (поверочная схема вакуумметров) в зависимости от требований заказчика.
- Предельное остаточное давление в вакуумной камере, Па – 10^{-5} (10^{-6}).

Устройство и работа стенда

Стенд состоит из:

- комплекта эталонных вакуумметров, состав которых выбирается в зависимости от требований заказчика;
- системы создания, поддержания, регулирования абсолютного давления;
- ПК установленным специальным ПО.

Эталонные вакуумметры

Метрологические характеристики установки определяют эталонными вакуумметрами, сертифицированы, находятся в Госреестре средств измерений РФ и поверены, как правило, во ВНИИМ им. Д.И. Менделеева (г. С.-Петербург).

Система создания, поддержки и регулирования абсолютного давления

Состоит из:

- вакуумной камеры, к которой подключаются эталонные и поверяемые вакуумметры через специальные порты;
- средств откачки: форвакуумный и турбомолекулярный насосы;
- натекателей и вспомогательных устройств.

Дополнительные рабочие вакуумметры и контроллер управляют и контролируют процесс откачки и величину остаточного давления в вакуумной камере.

Вакуумная камера может иметь шарообразную или цилиндрическую форму. На ней установлены стандартные порты для подключения вакуумметров, от 4 до 6 шт.

Масса установки: не более – 200 кг.

Потребляемая мощность: не более – 900 Вт.

Опыт применения

Вакуумметрические установки, изготовленные ООО «ЭлМетро-Инжиниринг», эксплуатируются на космодромах «Восточный» и «Байконур», на предприятиях атомной промышленности: ФГУП «РФЯЦ-ВНИИТФ» им. Е.И. Забабахина (г. Снежинск), Ковровском механическом заводе НПО «Сатурн».

Сотрудники ООО «ЭлМетро-Инжиниринг» принимали активное участие в разработке эталонов-переносчиков и высшего военного эталона – вторичного эталона единицы давления в диапазоне от 10^3 до 10^3 Па для ГНМЦ МО РФ.

МЕТРОЛОГИЧЕСКИЕ СТЕНДЫ ДЛЯ ПОВЕРКИ И КАЛИБРОВКИ ПРЕОБРАЗОВАТЕЛЕЙ ТЕМПЕРАТУРЫ



Рис. 15. Стенд поверки, калибровки и ремонта преобразователей температуры

Преимущества:

- Комфортное и удобное рабочее место;
- Качественная вытяжка – никаких запахов от испарений рабочих жидкостей;
- Применение высокоточного и надёжного оборудования;
- Возможность поверки вторичных приборов и преобразователей.

При разработке стендов для калибровки датчиков температуры используется выпускаемый нами многоканальный прецизионный мультиметр ЭлМетро-Кельвин (см. оглавление), что обеспечивает:

- одновременную поверку до 7 преобразователей температуры (1 канал для эталонного преобразователя);
- автоматизацию поверки и составления протокола поверки с помощью ПО АРМ - «Кельвин».

Применяются хорошо зарекомендовавшие себя жидкостные термостаты, сухоблочные калибраторы и печи. Диапазон воспроизведения температуры от -190°C до 1600°C .

Аналогично, как и со стендами поверки и калибровки датчиков давления, для подбора состава стенда специалисты ЭлМетро анализируют парк приборов заказчика. Исходя из объёма и классов средств измерения, подбирается оптимальный состав. По желанию заказчика стенд комплектуется дополнительным метрологическим оборудованием, позволяющим проводить поверку вторичных приборов.

МЕТРОЛОГИЧЕСКИЕ СТЕНДЫ ДЛЯ ПОВЕРКИ И КАЛИБРОВКИ ГАЗОАНАЛИЗАТОРОВ



Рис. 16. Стенд поверки, калибровки и ремонта газоанализаторов в одном из ЦСМ

Основное назначение

Метрологические стенды для поверки и калибровки газоанализаторов это готовое рабочее место состоящее из набора эталонов (баллоны с ГСО-ПГС), генераторов газовых смесей, средств измерения выходных сигналов и цифровых интерфейсов для подключения и настройки поверяемых СИ газового анализа (ГА).

Применяются для калибровки и поверки газоанализаторов, сигнализаторов загазованности и различных комплексных газоаналитических систем.

Что получает заказчик, приобретая стенд?

- значительное уменьшение номенклатуры поверочных смесей газов (за счет генерирования газов нужной концентрации);
- возможность оперативной поверки разнообразных газоанализаторов и сигнализаторов газа;
- автоматизацию поверки;
- повышение безопасности;
- быструю окупаемость.

Стенды для поверки газоанализаторов – не роскошь, а настоятельная необходимость

В любом нефтехимическом производстве возникает необходимость контроля состояние атмосферы вокруг техногенных объектов с помощью газоанализаторов.

Поверка газоанализаторов – один из самых сложных вопросов, так как тянет за собой подбор, закуп и хранение образцовых поверочных смесей (СПГ), организацию безопасного рабочего места по всем контролируемым газам в различных концентрациях.

Стенды для поверки газоанализаторов быстро окупают себя, поскольку полный набор образцовых газовых смесей стоит дорого и имеет срок годности не более одного года.

Особо остро он стоит в региональных ЦСМ, куда стекаются сотни типов газоанализаторов с различных производств и сервисов, а запас поверочных смесей часто превышает 50...100 различных баллонов. При этом отсутствует возможность одновременной поверки партии однотипных газоанализаторов.



Рис. 17. Стоечное исполнение стенда поверки, калибровки и ремонта газоанализаторов

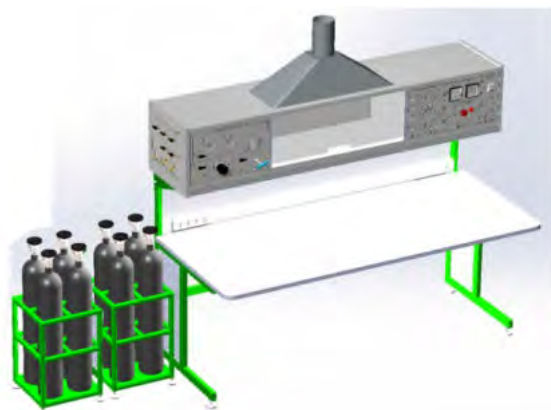


Рис. 18. Ручной стенд для поверки газоанализаторов. Рабочее место 3 в 1

В левую часть надстройки стенда встроены функциональные пневматические панели для подключения, коммутации и подготовки к подаче подключенных ГСО-ПГС к поверяемым СИ ГА и ГС.

В правой части надстройки электрические панели: Панель питания стенда 12В/24В/36В, панель коммутация ГА на 4 канала с УВС (2,3,4 проводная схема, HART), панель коммутации сигнализаторов на 4 канала. Панели имеют возможность подключения к ПК для совместной работы со специализированным программным обеспечением АРМ-Газоанализ. ПО позволяет автоматизировать процесс поверки путем автоматического снятия показаний с ГА и сработки ГС, а также передавать сведения о результатах поверки во ФГИС «АРШИН» (Интегрированная версия с ПО АСУ-МС стороннего разработчика).

Между панелями в надстройке расположена вытяжная камера. Купольный зонд и откидывающаяся фронтальная дверца выполнены из орг. стекла. позволяют в рамках одного рабочего места сэкономить пространство имеющейся лаборатории.

Данное решение целесообразно эксплуатировать в рамках небольшого парка СИ ГА и СГ. Если количество наименований не превышает 10 типов.

Устройство и функциональные возможности

Стенд состоит из:

- стойки коммутации нулевых газов и ПГС, в которую устанавливаются также приборы для приготовления смесей и измерения расхода;
- стойки хранения баллонов с ПГС;
- стойки хранения баллонов с нулевыми газами (возможна установка вне помещения);
- системы подогрева газов до комнатной температуры (при необходимости);
- вытяжной камеры для установки газоанализаторов;
- камер-насадок для поверки газоанализаторов указанных в ТЗ на стенд;
- стола рабочего, стула, тумбы;
- прибора для измерения влажности, температуры и давления в помещении;
- дополнительных стеллажей, шкафов для хранения приборов и документации, подкатной тележки.

Приборы, включаемые в состав стендов опционально:

- 2х, 3х, 4х канальные генераторы газовых смесей моделей ГГС-Р, ГГС-Т, ГГС-К – рабочие эталоны 1-го разряда;
- источники микропотоков для смешиваемых ПГС;
- генератор нулевого газа ГНГ-01 – рабочий эталон 1-го разряда;
- необходимые средства измерений выходного тока, напряжения, частоты.

Стенд обладает широкими функциональными возможностями:

- приготовление газовых смесей в необходимых концентрациях прямо в стенде (на месте) - отпадает надобность в покупке дорогостоящих ПГС;
- получение нулевого воздуха прямо в лаборатории – отпадает необходимость в баллонах с нулевым воздухом;
- компактность стенда в стоечном исполнении (занимаемая площадь от 2м²);
- проработанные решения по размещению 40 литровых баллонов с нулевыми газами на улице для выполнения норм безопасности, обеспечение подогрева холодного газа, поступающего сулицы;
- подача готовых газовых смесей из выбранного баллона без перекоммутации;
- конструкция с минимальными зонами застоя гарантирует чистоту смеси от предыдущей, с минимальными затратами газа на продувку;
- качественная вытяжка с монтажной площадкой для нескольких газоанализаторов;
- поверка одновременно нескольких газоанализаторов с одной установки (последовательная и параллельная схемы включения – экономия времени и ПГС), многоканальный съём показаний газоанализаторов;
- хранение баллонов с готовыми газовыми смесями в специальных секциях для удобной коммутации;
- ведение базы поверяемых газоанализаторов, оформление и печать отчетов по стандартам предприятия – редактируемые формы отчетов;
- полный комплект поверочных камер по чертежам изготовителя газоанализаторов в составе стенда;
- современный дизайн, логичность и удобство коммутации ПГС;
- возможность полного монтажа и обучения на месте эксплуатации.

МЕТРОЛОГИЧЕСКИЕ СТЕНДЫ ДЛЯ ПОВЕРКИ И КАЛИБРОВКИ СРЕДСТВ ИЗМЕРЕНИЙ УРОВНЯ ЭЛМЕТРО – СПУ



Рис. 19. Стенд поверки, калибровки и ремонта радарных, рефлекс-радарных, ультразвуковых, поплавковых и волноводных в т.ч. тросовых уровнемеров. Стенд сдан и запущен в промышленную эксплуатацию в компаниях западной Сибири, Р. Татарстан и регионального ЦСМ Поволжья

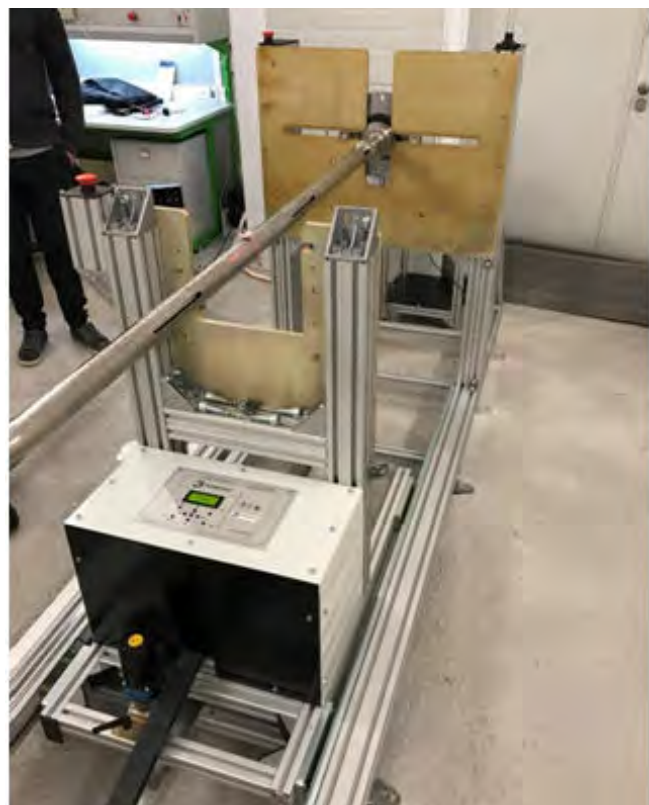


Рис. 20. Фрагмент стенда для поверки уровнемеров с установленным коаксиальным уровнемером

Стенды метрологические для поверки и калибровки средств измерений уровня ЭЛМЕТРО-СПУ предназначены для точного воспроизведения уровня жидкости имитационным методом или непосредственного измерения уровня жидкости.

Основные характеристики

- Диапазон воспроизведения единицы уровня до 50м.
- Предел допускаемой абсолютной погрешности воспроизведения единицы измерения от 0,1 до 2,0 мм в зависимости от исполнения стенда.
- Стенд соответствует эталонной установке 1-го или 2-го разряда по ГОСТ Р 8.321.
- Дискретность воспроизведения единицы измерения уровня от 0,05 мм.
- Автоматический и ручной режимы проведения поверки/калибровки средств измерения уровня.
- Поверка радарных, рефлексных, волноводных, магнитострикционных, поплавковых уровнемеров.
- Поверка уровнемеров с коаксиальными волноводными зондами.
- Основные технические решения запатентованы.
- Внесен в Госреестр средств измерений под №56506-14.
- Внесен в реестр Росаккредитации декларации о соответствии требованиям ЕАЭС №RU Д-RU.A301.B.05606.

Назначение

Стенд может применяться для поверки, калибровки, градуировки и испытаний радарных, поплавковых, ультразвуковых, коаксиальных, радиоволновых и др. типов уровнемеров.

Устройство и принцип действия

Принцип действия основан на имитации измерения уровня в горизонтальной плоскости. Отражающая поверхность (мишень) стенда, установленная на подвижной части стенда, перемещается на заданное расстояние, которое с высокой точностью измеряется эталонными средствами измерения расстояния.

Стенд состоит из:

- неподвижного основания, обеспечивающего установку поверяемых или калибруемых средств измерений уровня;
- линейной части, обеспечивающей прямолинейное движение подвижной части и измерение значения воспроизведения расстояния до нее;
- подвижной части, обеспечивающей необходимое значение воспроизведения единицы уровня;
- системы управления;
- системы измерения расстояния.

Неподвижное основание представляет собой установочную плиту, предназначенную для жесткого крепления различных типов средств измерений уровня. Конструкция стенда обеспечивает установку уровнемера таким образом, чтобы плоскость установочного фланца уровнемера была перпендикулярна линейной части стенда.

Линейная часть стенда предназначена для перемещения подвижной части стенда на заданное расстояние. Она представляет собой металлический профиль, закреплённый на опорах, и обеспечивает передвижение подвижной части стенда.

Система управления стендом обеспечивает сбор информации и отображение ее на экране. Сбор информации и перемещение подвижной части стенда осуществляется посредством специализированного ПО.

ПОВЕРКА УРОВНЕМЕРОВ С ЁМКОСТНЫМИ И КООКСИАЛЬНЫМИ ЗОНДАМИ



Рис. 21. Стенд для поверки уровнемеров с коаксиальным зондом (непосредственное измерение уровня рабочей жидкости)

Исполнение стенда для поверки коаксиальных уровнемеров отличается тем, что в стенде задаётся уровень жидкости в двух сообщающихся цилиндрических сосудах (резервуарах). В одном из них прецизионно измеряется уровень жидкости, а на втором размещается поверяемый уровнемер. Система регулирования налива жидкости обеспечивает задание необходимого уровня. Верхний предел измерения ограничен высотой помещения у заказчика (до 6 м). Абсолютная погрешность воспроизведения уровня $\pm 1,0$ мм.

Основные метрологические характеристики

Метод воспроизведения единицы уровня	Предел допускаемой абсолютной погрешности воспроизведения единицы измерения, мм	Максимальный верхний предел диапазона воспроизведения единицы уровня, м
имитация измерения уровня жидкости	$\pm 0,3$ или $\pm 1,0$	до 50
непосредственное измерение уровня	$\pm 1,0$	до 6

УСТАНОВКА ДЛЯ ИЗМЕРЕНИЯ ДЛИНЫ ЭЛМЕТРО-ЛИЗА



Рис. 22. Метрологическая установка для измерения длины ЭЛМЕТРО-ЛИЗА

Установка для измерения длины ЭЛМЕТРО-ЛИЗА предназначена для прецизионного измерения интервалов длины измерительных рулеток по ГОСТ 7502, нивелирных реек по ГОСТ 10528, измерительных линеек по ГОСТ 427, землемерных лент по ГКИНП 17-195 и метрштоков по ГОСТ 8.247, а также других средств измерений длины в автоматическом режиме.

Установка соответствует рабочему эталону 3-ого разряда 2-ой части по ГОСТ Р 8.763.

Метрологическая установка ЭЛМЕТРО-ЛИЗА обеспечивает:

- автоматическое управление подвижной кареткой при измерении интервалов длины;
- регулировку положения цифровой камеры устройства наблюдения по вертикальной и горизонтальной оси с целью ее фокусирования;
- подсветку рабочей зоны устройства наблюдения;
- аварийную остановку подвижной каретки;
- индикацию наличия сетевого напряжения;
- выведение измерительной информации на экран монитора ПК.

Метрологическая установка для измерения длины ЭЛМЕТРО-ЛИЗА включает в себя (см. рисунок 22 и 23) рабочее место оператора с персональным компьютером, стол измерительный (компаратор), установленный на равномерно расположенных стойках с регулируемыми опорами, подвижную каретку с кнопкой аварийной остановки, устройство натяжения рулетки, устройство перемещения рулетки, равномерно расположенные по всей длине измерительного стола цифровые термометры, устройство перемотки, поставляемое при заказе.



Рис. 23. Метрологическая установка для измерения длины ЭЛМЕТРО-ЛИЗА

Технические характеристики:

- ЭЛМЕТРО-ЛИЗА предназначена для работы при температуре окружающей среды от плюс 10 до плюс 35 °С. Обозначение метрологической установки ЭЛМЕТРО-ЛИЗА включает:

- длину измерительного стола (4 метра или 5 метров);
- наличие устройства перемотки (П - при наличии или 0 - без устройства).

Масса, габаритные размеры и технические характеристики установки ЭЛМЕТРО-ЛИЗА, в зависимости от исполнения, представлены в таблице 1.

Электрическое питание установки осуществляется от сети переменного однофазного тока номинальным напряжением 220 В, частотой 50 Гц. Потребляемая мощность установки не более 750 ВА.

Рабочее усилие натяжения поверяемых рулонок (или лент) не менее $(10 \pm 1)N$.

Перемещение поверяемой рулетки (ленты) на столе измерительном не менее 100 мм.

Установка обеспечивает измерение длины с ценой единицы младшего разряда 1 мкм.

Абсолютная погрешность измерения длины ΔL не более $\pm(8+8L)$ мкм.

Абсолютная погрешность измерения миллиметровых и сантиметровых интервалов ΔL_{\max} не более 50 мкм.

Таблица 1. Масса и габаритные размеры установки ЭЛМЕТРО-ЛИЗА

Наименование характеристики	Значение характеристики	
Диапазон измерений длины, м	4	5
Пределы допускаемой абсолютной погрешности измерений длины ΔL_{\max} мкм, не более	$\pm 0(8+8L)$, где L -измеряемая длина, м	
Пределы допускаемой абсолютной измерений миллиметровых и сантиметровых интервалов ΔL_{\max} мкм, не более	± 50	
Минимальная дискретность перемещения подвижной каретки, мкм	20 \pm 2	
Габаритные размеры (ДхВхШ), мм, не более	4850x1400x600	6500x1400x600
Масса кг, не более	150	180
Напряжение питания переменного однофазного тока, В	220	
Частота переменного тока, Гц	50	
Потребляемая мощность, В·А, не более	750	
Рабочие условия эксплуатации: - температура окружающего воздуха, °С - относительная влажность воздуха, % - атмосферное давление, кПа	от 18 до 22 до 80 от 84 до 106,7	

Установка для измерения длины ЭЛМЕТРО-ЛИЗА имеет в своем составе ПО, обеспечивающее:

- связь установки с ПК по RS-232 интерфейсу;
- визуализацию изображения шкал средств измерений, поступающих от цифровых видеокамер;
- управление приводом подвижной каретки установки;
- автоматический сбор результатов измерений;
- архивирования результатов измерений;
- ведение базы данных результатов измерений и информации о средствах измерения с привязкой к заводскому номеру.

Интервал между поверками: 2 года.

Установка ЭЛМЕТРО-ЛИЗА внесена в реестр Росаккредитации декларации о соответствии требованиям ЕАЭС №RU Д- RU.A301.B.05607.

Внесен в Госреестр средств измерений под №65984-16

УСТАНОВКИ ПОВЕРОЧНЫЕ ПРОЛИВНЫЕ ДЛЯ РАСХОДОМЕРОВ-СЧЕТЧИКОВ ЖИДКОСТИ

Установки предназначены для поверки, градуировки, калибровки и испытаний расходомеров-счетчиков объемного и массового расхода жидкости, преобразователей расхода теплосчетчиков, ротаметров, сопел, диафрагм, трубопоршневых установок (ТПУ), мерников, цистерн и резервуаров, а так же средств измерений многокомпонентных (мультифазных) газожидкостных потоков, микрорасходов.

Индивидуальный подход к особенностям условий эксплуатации, габаритным размерам помещений и пр., позволяет разрабатывать и изготавливать оборудование, где серийно выпускаемые и однотипные поверочные установки не всегда можно применить.

Метрологические характеристики разрабатываемых нашим предприятием поверочных установок соответствуют мировым стандартам и позволяют охватить весь парк современных счетчиков-расходомеров отечественного и импортного производства.



Рис. 24. Установка поверочная проливная расходом 600 м³/час



Рис. 25. Эталонные (контрольные) счетчики-расходомеры Siemens, Krohne

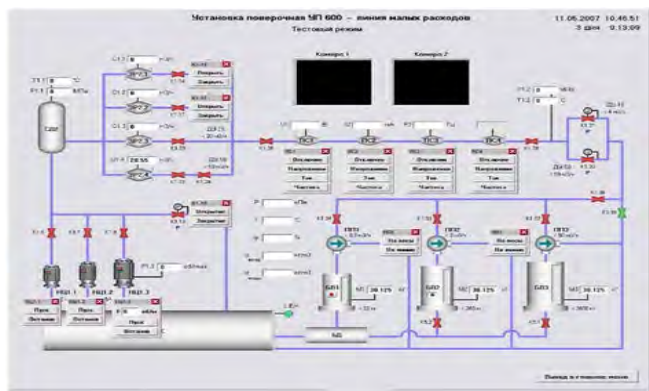


Рис. 26. Мнемосхема технологического процесса калибровки расходомеров

Пределы допускаемой относительной погрешности в диапазоне воспроизводимых расходов, %, не более:

измерения массы жидкости эталонными массовыми расходомерами	± 0,065
измерения объема жидкости объемными эталонными расходомерами	± 0,15
измерения массы жидкости весовыми устройствами	± 0,04
измерения объема жидкости весовыми устройствами	± 0,045
измерения массового расхода весовым методом	± 0,05
измерения объемного расхода весовым методом	± 0,055

В установках реализованы:

- проверенные технические решения в области механики, электроники и комплекующих европейского качества, таких как фирмы FMC, Emerson, Krohne, Sartorius, Mettler Toledo, Endress+Hauser, Grundfos, Wilo, Siemens, Schneider Electric, RITTAL и др;
- возможность проведения измерений методом сличения с эталонными расходомерами и весовым методом с помощью весовых устройств в соответствии с ISO 4185, ISO 4064, OIML R105, OIML R49.

В основу построения программы автоматизированного рабочего места (АРМ) оператора положен принцип визуализации технологической информации процесса поверки, полученной в реальном масштабе времени.

Информация о работе установки представлена в виде мнемонической схемы на экране АРМ оператора.

На мнемонической схеме отображается технологическая информация и элементы управления работой установки.

Технологическая информация состоит из показаний параметрических датчиков, информации о состоянии исполнительных механизмов, сигнализаторов, узлов и агрегатов.

С помощью насосов с преобразователями частоты и регуляторов расхода обеспечивается плавная установка и регулировка расхода и давления и поддержание их необходимых значений



Рис. 27. Насосный блок



Рис. 28. Компрессоры, используемые для обеспечения питания сжатым воздухом пневмооборудования установки

Элементы оборудования и трубопроводы, контактирующее с рабочей жидкостью, выполнены из коррозионностойких материалов.

Для обеспечения пневмооборудования сжатым воздухом в составе установок применяются автономные компрессоры.

Особенности конструкции позволяют дополнительно осуществлять:

- поверку передвижных ТПУ (компакт-пруверов), а так же поверку счетчиков-расходомеров с помощью компакт-прувера на рабочих столах поверочной установки;
- сепарацию воздуха и устранение пульсаций давления (расхода) с помощью стабилизатора потока;
- фиксацию калибруемых счетчиков-расходомеров на рабочих столах, как в горизонтальном, так и в вертикальном положении с помощью зажимных устройств (компенсаторов длины) с пневмо- и гидроприводами;
- поддержание необходимой температуры рабочей жидкости с помощью системы стабилизации температуры;
- поддержание необходимых параметров состояния рабочей жидкости с помощью системы водоподготовки и очистки;
- визуальный контроль состояния протекающей жидкости с помощью прозрачного участка трубопровода и системы ее очистки;
- точную регулировку микрорасходов с помощью дроселирующих устройств (игольчатых вентилях) различного типа.

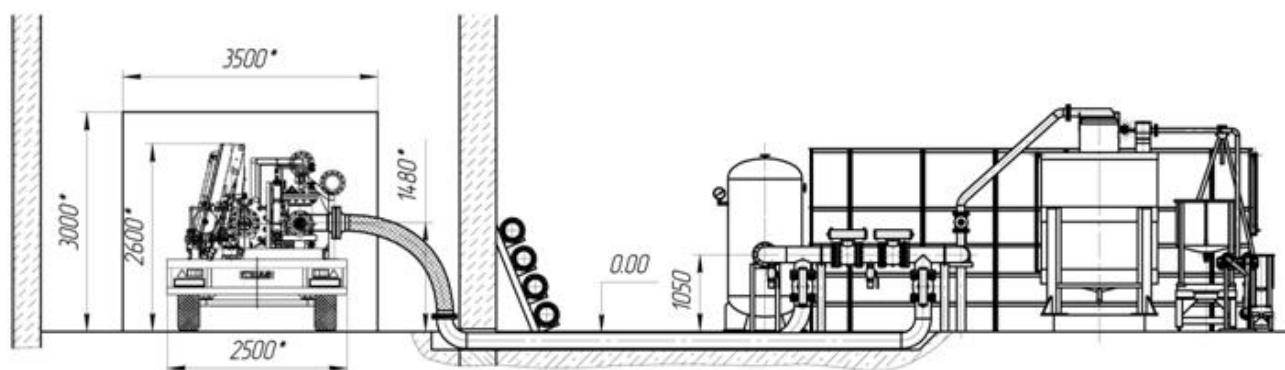


Рис. 29. Калибровка передвижных ТПУ и компакт-пруверов



Рис. 30. Сепаратор воздуха.



Рис. 31. Рабочий стол, и стол с системой стабилизации температуры, водоподготовки и очистки.

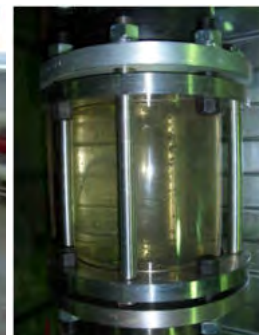


Рис. 32. Прозрачный участок трубопровода и системы очистки





Рис. 33. АСУ СОИ

Автоматизированная система управления, сбора и обработки информации (АСУ СОИ) работает в тестовом и автоматическом режимах.

В тестовом режиме проверяется работоспособность всех исполнительных механизмов и показаний датчиков.

Калибровка счетчиков-расходомеров производится в автоматическом режиме.

В настоящее время наше предприятие выполняет работы, связанные с проектированием и изготовлением установок для калибровки массовых расходомеров жидкости Promass 83X, Promass 84X, Micro Motion CMFHC2, CMFHC3, CMFHC4, Optimass 2000, Trio-Mass, Rotamass, ЭлМетро, Эмис и других типов СИ с верхним пределом диапазона расходов более 2000 т/ч.

УЧЕБНЫЕ СТЕНДЫ



Рис. 34. Учебный стенд для Дзержинского химического техникума

На основе отработанных технических решений по метрологическим стендам нами предлагается целый комплекс учебных стендов для подготовки специалистов по АСУТП, КИП и метрологии как в учебных заведениях, выпускающих слесарей КИПиА, бакалавров, инженеров и магистров по специальностям, связанных с автоматизацией производства, так и специальных учебных центров крупных компаний, в которых проходят подготовку инженеры по автоматике и метрологии.

В составе стендов по каждому виду приборов КИПиА представлены действующие образцы датчиков и приборов до 5-6 фирм производителей, в том числе и отдельные части и блоки указанных выше датчиков, приборов для лучшего изучения.

В стенды встроены средства метрологического обеспечения, позволяющие обучить учащихся методам диагностики приборов КИП, а также основам метрологии и организации поверки.

Особое внимание уделяется дидактическим материалам, в которых представлено очень много информационного материала в помощь преподавателю. Это 3-4 презентации по каждому виду по 50-100 слайдов.

С помощью оборудования стендов дается описание лабораторным работам, при проведении которых закрепляются полученные знания.

ДРУГИЕ МЕТРОЛОГИЧЕСКИЕ РЕШЕНИЯ



Рис. 35. Пример монтажа блоков стенда

Нашим предприятием разработаны и изготавливаются другие стенды:

Стенд для поверки вторичных приборов, измерительных преобразователей, вычислителей, корректоров расхода, контроллеров, каналов АСУТП.

Стенд для поверки щитовых электрических приборов (амперметры, вольтметры, ватметры и др.).

Стенд для поверки датчиков вибрации.

Стенд для поверки буйковых уровнемеров.

Стенд для поверки рН-метров.

Стенд для линейно-угловых измерений.

Стенд для контроля датчиков давления в сборе с манифольдами (клапанными блоками) при высоком давлении (пневматика+гидравлика).

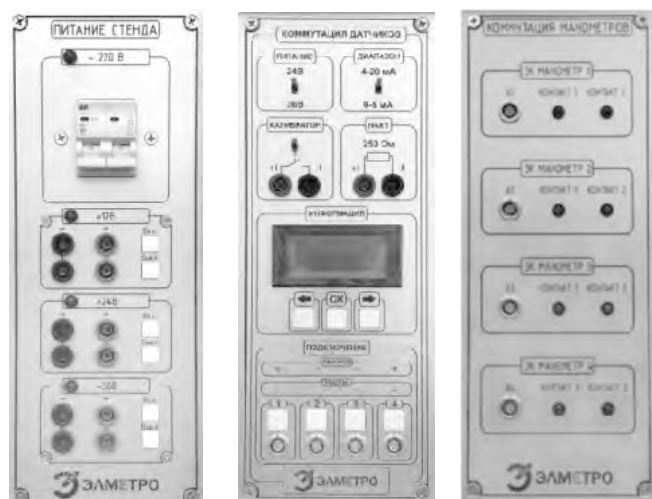
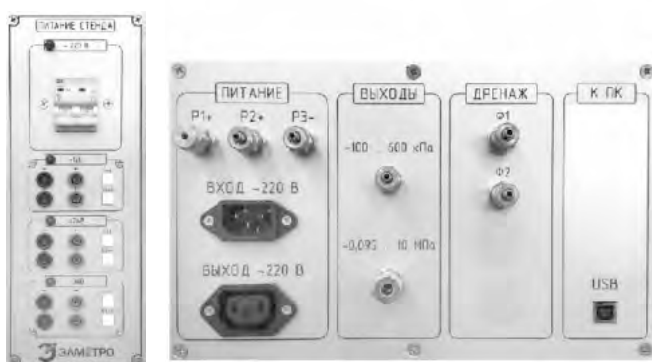
ПАНЕЛИ СТЕНДОВ



Рис. 36. Пример панелей стендов

Для обеспечения функционирования стендов, реализации различных процедур поверки в общую приборную панель стенда монтируются отдельные функциональные панели.

ПРИМЕРЫ ИСПОЛНЕНИЯ СТАНДАРТНЫХ ПАНЕЛЕЙ



Эти панели позволяют решать следующие задачи:

- питание датчиков 12, 24 или 36 В;
- обязательный прогрев датчиков и приборов перед поверкой;
- подготовка питающего воздуха как по качеству (фильтры), так и по величине (редукция, стабилизация, измерение);
- необходимая коммутация как пневматических, так и электрических сигналов.

Для каждого вида измерений, датчиков и приборов разрабатываются свои специализированные панели.

Типовой стартовый набор панелей стенда

Набор используется для подачи и контроля давления питания стенда. Пневматическое питание стенда осуществляется от внешних источников – пневмосеть или компрессор (поставляется по заказу). Для очистки воздуха в стенде установлена система фильтров.

Для контроля уровня давления/разрежения установлены технические манометры. Совместно с электрической панелью питания стенда, панель «Коммутация датчиков» позволяет подключать к одному калибратору (мере сопротивления или мультиметру) два датчика одновременно. Для работы в режиме «прогрев» и «снятие показаний».

Электрическая панель питания стенда

Предназначена для подачи сетевого напряжения на электрические розетки стенда через автомат защитного отключения и слаботочного напряжения.

- На панель выведены элементы управления питанием для компрессора и/или насоса (опция).
- Для коммутации напряжения питания датчиков 12 В, 24 В, 36 В на лицевую панель выведены необходимые клеммы, включение и отключение которых осуществляется тумблерами.
- Индикация напряжения осуществляется светодиодами.

Электрическая панель коммутации цепей датчиков давления

Предназначена для одновременного питания до 8 датчиков давления с возможностью измерения тока по схеме 0-5мА и 4-20 мА (четырёх и двух проводная схема включения).

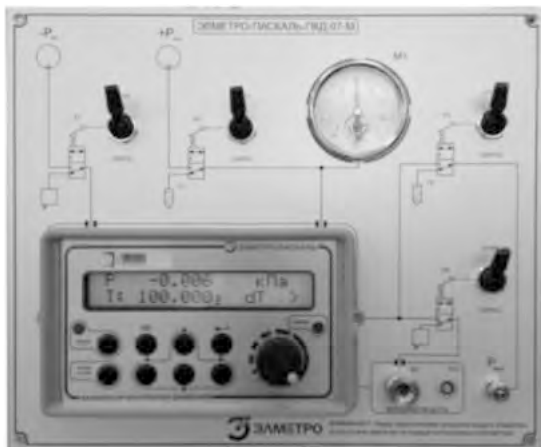
- На панель выведены элементы управления питанием каждого датчика, на ЖКИ дисплей выводится время работы каждого подключенного датчика;
- Панель позволяет подключать СИ тока и HART-модем в измерительную цепь питания датчиков;
- Для коммутации напряжения питания датчиков 12 В, 24 В, 36 В на лицевую панель выведены необходимые клеммы, включение и отключение которых осуществляется тумблерами.

Индикация выбранного канала - светодиодами.

Электрическая панель проверки срабатывания электроконтактных манометров

Предназначена для одновременной проверки электроконтактных манометров со световой и звуковой индикацией срабатывания.

- На панель выведены гнезда для подключения проводов с двухканальными перекидными контактами.
- На замыкание срабатывает светодиод контакт 1 на размыкание контакт 2, звуки зуммера аналогично воспроизводят разную тональность на срабатывание контактов.



Пневматическая панель давления (разряжения)

Предназначена для точного задания избыточного давления или разрежения.

На панель выведены:

- отсечной вентиль для включения/отключения пневмосети и сброса;
- регулятор для установки входного значения давления или разрежения;
- манометр для контроля давления или разрежения;
- 2 дросселя тонкой подстройки;
- устройство точной подстройки;
- штуцер для подключения эталонных модулей давления M12*1,5;
- выходной штуцер для подключения поверяемого прибора.



Пневматическая панель для контроллеров давления

Панель задания давления питания пневматических калибраторов-контроллеров ЭЛМЕТРО-ПАСКАЛЬ, пневматических калибраторов серии «Воздух» и функции фильтрации и сброса давления. При необходимости внутри панели устанавливаются дополнительные внешние эталонные модули давления к калибратору-контроллеру.

На панель выведены:

- отсечной вентиль для включения/отключения пневмосети;
- регулятор для установки значения давления или разрежения;
- манометр для контроля давления или разрежения;
- выходной штуцер.



Электрическая панель прецизионного мультиметра

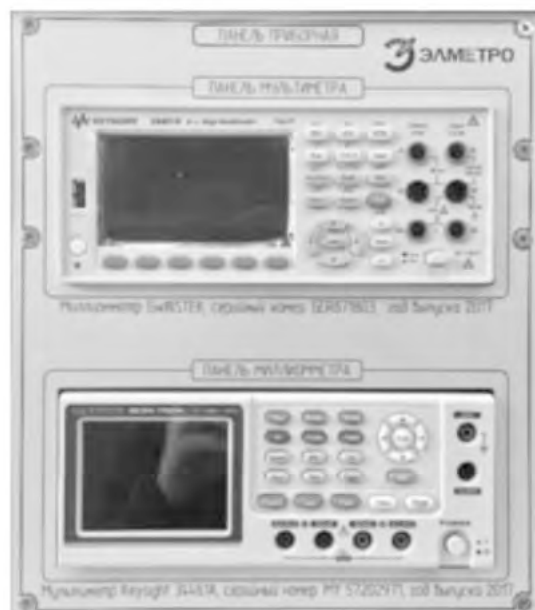
Панель содержит, встроенный восьмиканальный мультиметр ЭЛМЕТРО-Кельвин и элемент коммутации электрических сигналов от датчиков и приборов.

Пневматическая панель для поверки барометров и датчиков абсолютного давления

Предназначена для точного задания избыточного давления или разрежения.

На панель выведены:

- отсечной вентиль для включения/отключения избыточного давления, разрежения и сброса;
- регулятор для установки входного значения давления или разрежения;
- манометр для контроля давления или разрежения;
- 3 дросселя тонкой подстройки;
- выходной штуцер для подключения поверяемого прибора.



МЕТРОЛОГИЧЕСКАЯ АТТЕСТАЦИЯ

Метрологические стенды хотя и содержат в себе эталоны, но в большинстве случаев не являются средствами измерений и не подлежат обязательной метрологической аттестации! Метрологической аттестации (поверка, калибровка) подлежат только входящие в состав стенда эталонные и другие приборы. В тоже время в РЭ на стенды указан ряд технических параметров панелей стендов, которые должны периодически проверяться персоналом.

Если встроенные в стенд измерительные устройства, датчики не являются законченными самостоятельными устройствами, но встроены непосредственно в стенд и при этом определяют характеристикам стенда как эталона, то такие стенды подлежат метрологической аттестации, внесению в Гос. реестр СИ. К такому роду стендов относится стенд для поверки уровнемеров.

ДОПОЛНИТЕЛЬНОЕ ОБОРУДОВАНИЕ И ОПЦИИ

Дополнительно стенд может быть укомплектован следующим оборудованием:

- метрологический стол (с мраморной или гранитной плитой) для установки эталонов давления;
- дополнительные штуцеры переходные;
- источники давления (разряжения);
- универсальный измеритель параметров окружающей среды (температура, давление, влажность) метеометр;
- цифровой мультиметр;
- осциллограф;
- вольтметр;
- паяльная станция;

персональный компьютер (ноутбук);

- принтер;
 - подкатная тележка для транспортировки поверяемых датчиков;
 - комплект лотков/контейнеров крючков и держателей для хранения мелких деталей и навешивания инструментов;
 - стеллаж для хранения приборов, инструментов и технической документации;
 - другое оборудование, указанное в опросном листе.
- Информация по штуцерам, столу метрологическому, источникам давления предоставляется по запросу.

ЗАКАЗ СТЕНДОВ

Ввиду разнообразия парка средств измерений у каждого заказчика каждый стенд разрабатывается и изготавливается индивидуально по его требованиям.

Алгоритм:

- Заказчик присылает письмо-запрос с указанием в общих чертах требуемой задачи (тип датчиков, приборов, погрешность, требования по производительности, условия для заказа и сроки). Возможен телефонный запрос нашим специалистам.
- Ответ ЭлМетро о принципиальной возможности разработки.
- Заказчик заполняет опросный лист на определенный тип стендов и присылает в ЭлМетро по электронной почте или факсу.

При необходимости заказчик указывает в приложении дополнительные требования в опросном листе и присылает в ЭлМетро.

- Специалисты ЭлМетро проводят необходимые метрологические расчеты; выбор основного и вспомогательного оборудования.
- Разрабатывается техническое предложение по конфигурации и составу стенда и высылается заказчику с необходимыми пояснениями и расчетами.
- Согласование и уточнение технических характеристик проектируемого стенда.
- Разработка технико-коммерческого предложения как по ценам, так и по срокам и/или другим условиям поставки.

По вопросам продаж и поддержки обращайтесь:

Архангельск (8182)63-90-72
Астана +7(7172)727-132
Астрахань (8512)99-46-04
Барнаул (3852)73-04-60
Белгород (4722)40-23-64
Брянск (4832)59-03-52
Владивосток (423)249-28-31
Волгоград (844)278-03-48
Вологда (8172)26-41-59
Воронеж (473)204-51-73
Екатеринбург (343)384-55-89
Иваново (4932)77-34-06
Ижевск (3412)26-03-58
Иркутск (395) 279-98-46
Киргизия (996)312-96-26-47

Казань (843)206-01-48
Калининград (4012)72-03-81
Калуга (4842)92-23-67
Кемерово (3842)65-04-62
Киров (8332)68-02-04
Краснодар (861)203-40-90
Красноярск (391)204-63-61
Курск (4712)77-13-04
Липецк (4742)52-20-81
Магнитогорск (3519)55-03-13
Москва (495)268-04-70
Мурманск (8152)59-64-93
Набережные Челны (8552)20-53-41
Нижний Новгород (831)429-08-12
Казахстан (772)734-952-31

Новокузнецк (3843)20-46-81
Новосибирск (383)227-86-73
Омск (3812)21-46-40
Орел (4862)44-53-42
Оренбург (3532)37-68-04
Пенза (8412)22-31-16
Пермь (342)205-81-47
Ростов-на-Дону (863)308-18-15
Рязань (4912)46-61-64
Самара (846)206-03-16
Санкт-Петербург (812)309-46-40
Саратов (845)249-38-78
Севастополь (8692)22-31-93
Симферополь (3652)67-13-56
Таджикистан (992)427-82-92-69

Смоленск (4812)29-41-54
Сочи (862)225-72-31
Ставрополь (8652)20-65-13
Сургут (3462)77-98-35
Тверь (4822)63-31-35
Томск (3822)98-41-53
Тула (4872)74-02-29
Тюмень (3452)66-21-18
Ульяновск (8422)24-23-59
Уфа (347)229-48-12
Хабаровск (4212)92-98-04
Челябинск (351)202-03-61
Череповец (8202)49-02-64
Ярославль (4852)69-52-93